

Régulateur de pression de précision, Série PR2- RGP

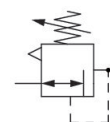
Série PR2

2024-02-16

R412010840

AVENTICS Series PR2 Precision pressure regulators

Les modèles AVENTICS série PR1/PR2 sont conçus pour les applications nécessitant une grande réactivité à la moindre variation de l'air comprimé. Ils peuvent être réglés avec une grande précision et constituent une alternative aux régulateurs de pression électroniques. Des régulateurs de pression de précision sont utilisés pour atteindre une précision extrême de la commande de pression, indépendamment de la pression pilote et du débit. Ils offrent une performance et une flexibilité élevées, combinées à une fiabilité augmentée.



Données techniques

Secteur	Industrie
Fonction	Régulateur de pression de précision
Composants	Régulateur de pression de précision
Position de montage	Indifférent
Type de régulateur	Régulateur de pression à membrane
Orifice	G 1/4
Débit nominal Qn	2000 l/min
Plage de réglage de la pression min.	0.05 bar
Plage de réglage de la pression max.	8 bar
Pression de service min.	0.5 bar
Pression de service maxi	16 bar
Température ambiante min.	0 °C
Température ambiante max.	60 °C
Commande	mécanique
Fonction régulateur	avec échappement secondaire
Alimentation en pression	Simple, unilatéral
Consommation d'air propre qv maxi.	1.5 l/min
Fluide	Air comprimé
Préfiltrage recommandé	5 µm

Régulateur de pression de précision, Série PR2- RGP

Série PR2

2024-02-16

R412010840

Poids 0.24 kg

Matériau

Matériau boîtiers

Aluminium

Matériau joints

Caoutchouc nitrile (NBR)

Référence

R412010840

Informations techniques

Le point de rosée sous pression doit se situer à au moins 15 °C sous la température ambiante et la température du fluide et peut atteindre max. 3 °C .

Echappement secondaire : > 300 l/min pour 6 bar

Précision: < 0,005 bar

Consommation d'air propre pour P1 = 8 bar (collecté). Echappement et consommation d'air propre réalisables vers le bas via raccord G 1/4.

Fixation avec équerre de fixation 1821331013 (à commander séparément) et écrou pour montage sur pupitre

Remarque : Le produit doit être exploité uniquement avec l'air non lubrifié et sec.

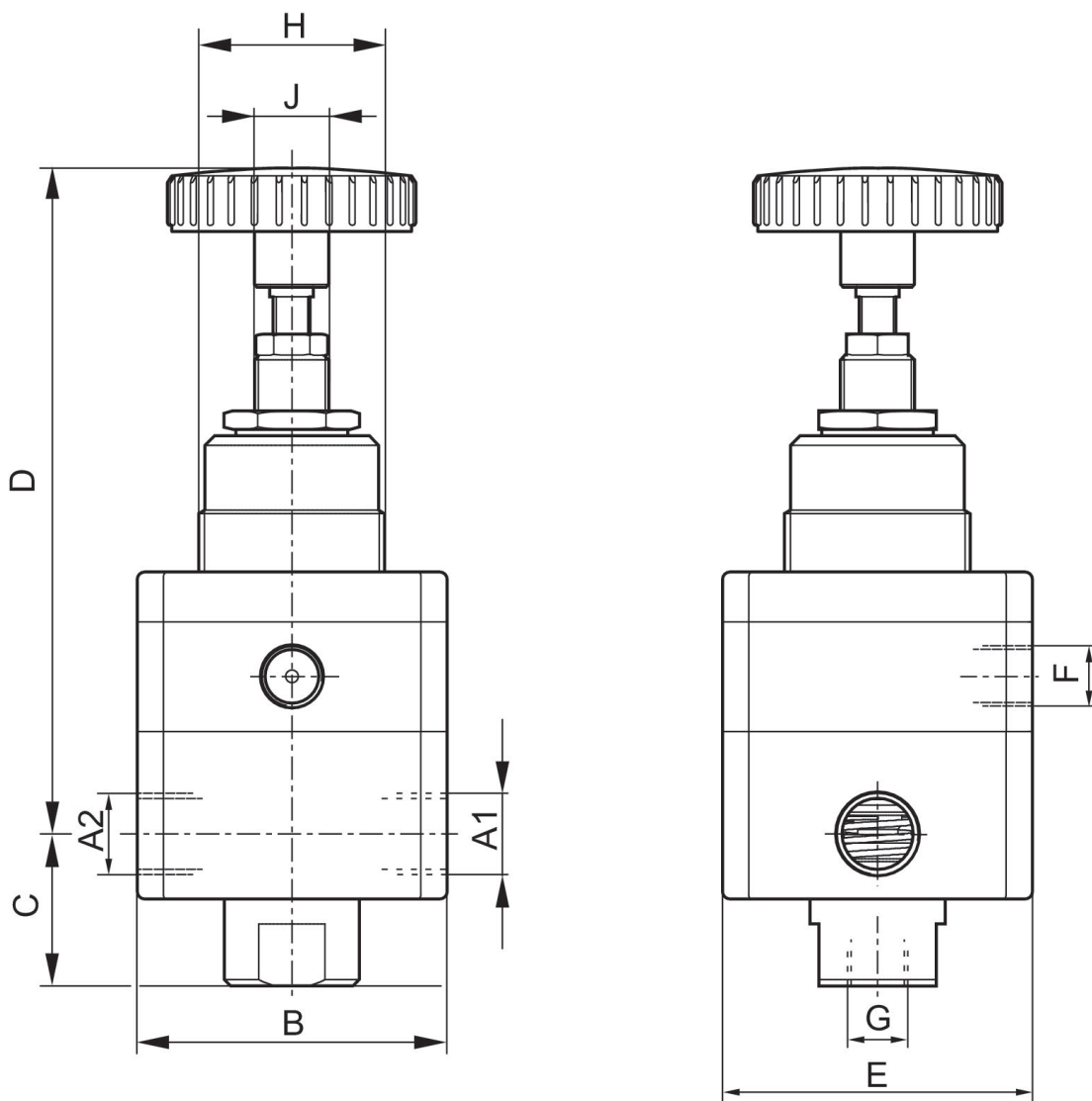
Débit nominal Qn pour pression secondaire p2 = 6,3 bar et $\Delta p = 1$ bar

Régulateur de pression de précision, Série PR2- RGP

Série PR2

2024-02-16

R412010840
Dimensions



A1 = entrée

A2 = sortie

Dévisser entièrement le volant, broche incluse.

Monter le régulateur de pression de précision à l'aide de la cornière de fixation et de l'écrou pour montage sur pupitre.

Revisser le volant, broche incluse, régler la pression désirée et fixer la broche avec le contre-écrou.

Dimensions en mm

Référence	A1	A2	B	C	D	E	F	G	H
R412010840	G 1/4	G 1/4	50	25	106	50	G 1/8	G 1/8	M30x1,5

Référence	J
R412010840	M12x1

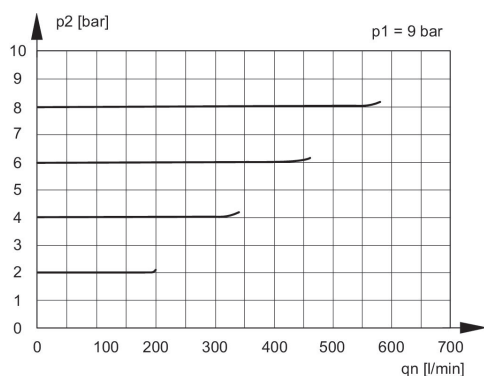
Régulateur de pression de précision, Série PR2- RGP

Série PR2

2024-02-16

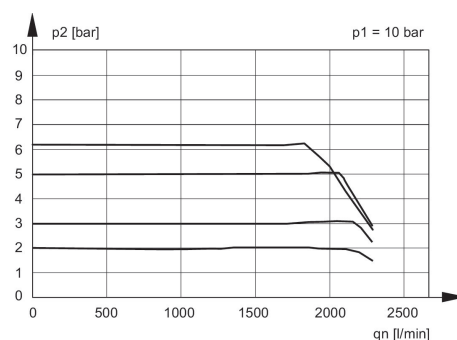
R412010840

Caractéristiques d'échappement



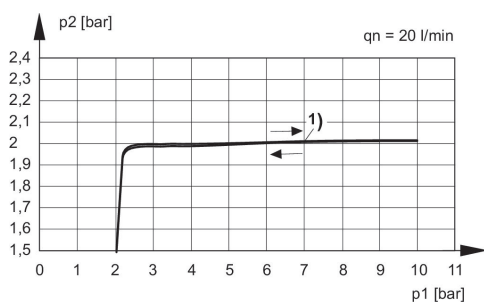
p1 = Pression de service
p2 = Pression secondaire
qn = Débit nominal

Caractéristiques de débit, p2 = 0,05 - 7 bar



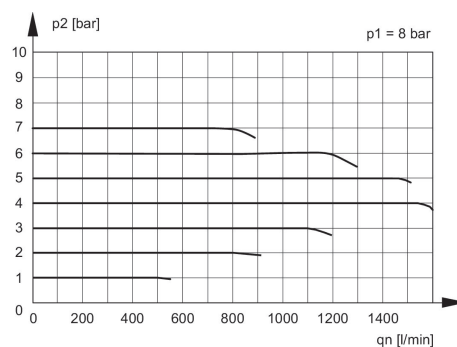
p1 = Pression de service
p2 = Pression secondaire
qn = Débit nominal

Caractéristiques de pression



p1 = Pression de service
p2 = Pression secondaire
qn = Débit nominal
1) Point de démarrage

Caractéristiques de débit, p2 = 0,05 - 7 bar



p1 = Pression de service
p2 = Pression secondaire
qn = Débit nominal