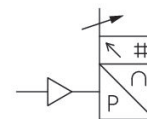


Detectores de presión AVENTICS serie PE5

La serie PE5 de AVENTICS es un detector de presión electrónico, que combina la precisión electrónica y la función versátil con una excelente facilidad de uso.



Información técnica

Sector	Industria
Señal de salida	PNP, NPN, Push-pull 0 - 10 V DC 4 ... 20 mA
Tipo	electrónico
Presión de conexión mín/máx	-1 bar
Presión de conexión máx	0 bar
Seguridad frente a sobrepresiones	5 bar
Tensión de servicio	17-30 V DC
Lógica de conexión	NO/NC (regulable)
Resistencia al choque max.	30 g
Resistencia a las vibraciones	5 g (10 - 150 Hz)
Precisión en % (del valor final)	± 0,2 %
Histéresis	regulable
Medida	Presión relativa
Indicador	indicador LCD, de 4 posiciones Color ajustable: verde o rojo
Indicación regulable en	bar psi kPa MPa

Conexión de aire comprimido	inHg
Tipo de conexión de aire comprimido	G 1/4
Temperatura del medio mín.	Rosca interior
Temperatura del medio máx.	0 °C
Fluido	60 °C
Certificados	Aire comprimido (máx. 40 µm)
	Declaración de conformidad CE
	cULus
	RoHS
	Conforme a REACH
	Sin sustancias que afecten a la humectación de la pintura
Conexión eléctrica tipo	Enchufe
Attacco elettrico tamaño	M12x1
Conexión eléctrica número de polos	4 polos
Temperatura ambiente mín.	0 °C
Temperatura ambiente máx.	60 °C
Contenido de aceite del aire comprimido máx.	40 mg/m ³
Tiempo de conmutación	< 5 ms
Punto de retroceso	regulable 0 ... 100 %
Punto de conmutación	regulable 0 ... 100 %
Consumo de corriente de reposo	< 40 mA
Histéresis retardada	regulable
Linealidad salida analógica	<± 0,5 % del valor final
resistencia de carga max.	600 Ω
Tipo de protección	IP65
	IP67 con conexiones montadas
Resistencia a cortocircuito	Máx. 600 ohmios (salida de corriente)
	Mín. 3 kiloohmios (salida de tensión)
Clases de fijación	Directamente a regleta soporte DIN y a fijación para la pared
	Para empotrar en el panel de control con el juego de fijación
	mediante boquilla doble
Peso	0.04 kg
Material	
Material carcasa	Policarbonato
Material juntas	Caucho de acrilnitrilo butadieno
Material conexión eléctrica	Aluminio
N° de material	R412010769

Información técnica

Conexión de presión alternativa (G1/4) en la parte posterior (cerrada con tapón)

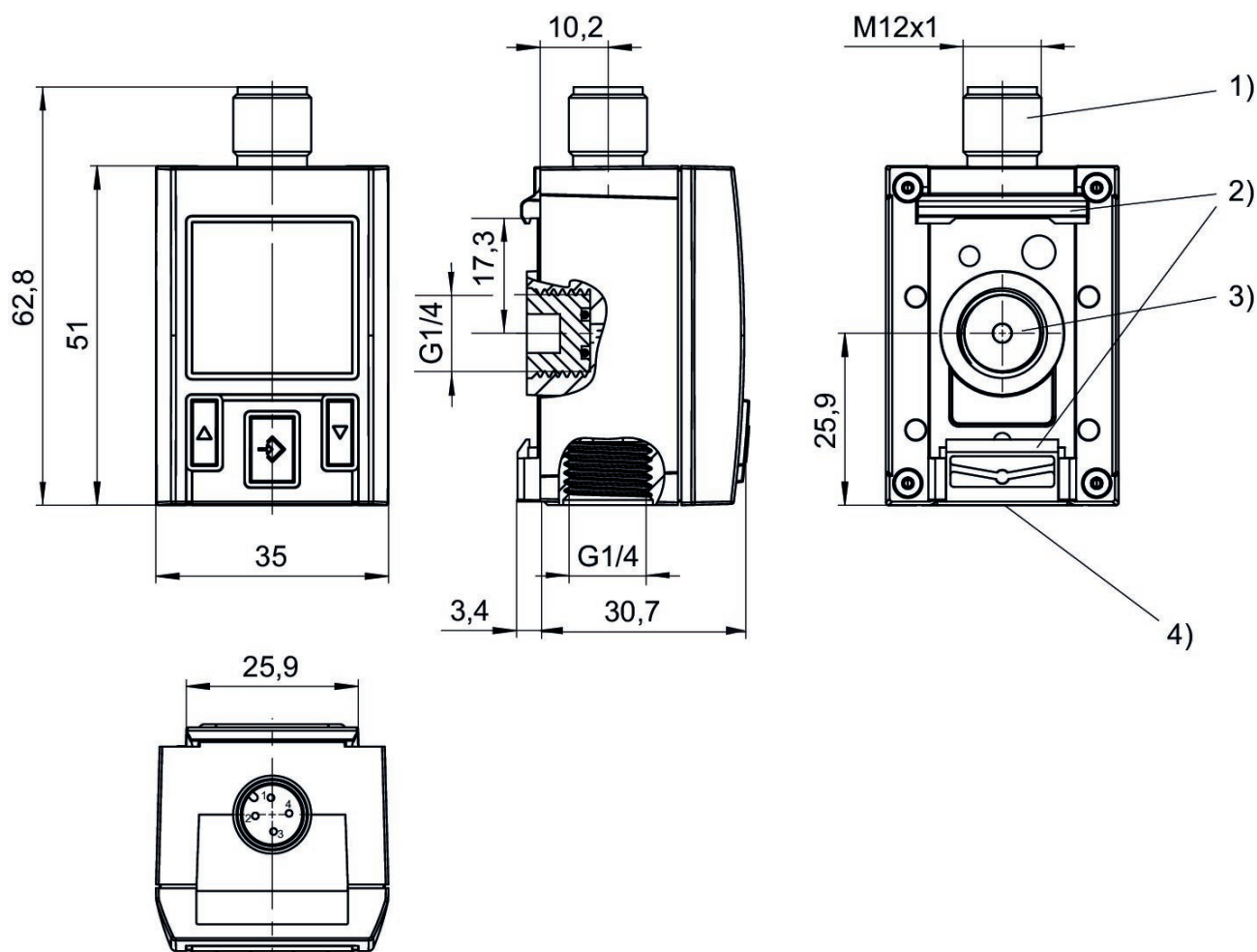
Color ajustable de la pantalla: rojo o verde

El punto de condensación de presión se debe situar como mínimo 15 °C por debajo de la temperatura ambiental y del medio, y debe ser como máx. de 3 °C .

El contenido de aceite del aire comprimido debe permanecer constante durante toda la vida útil.

Utilice solo aceites permitidos por AVENTICS. Encontrará más información en el documento "Información técnica" (disponible en el <https://www.emerson.com/en-us/support>).

Rosca interior



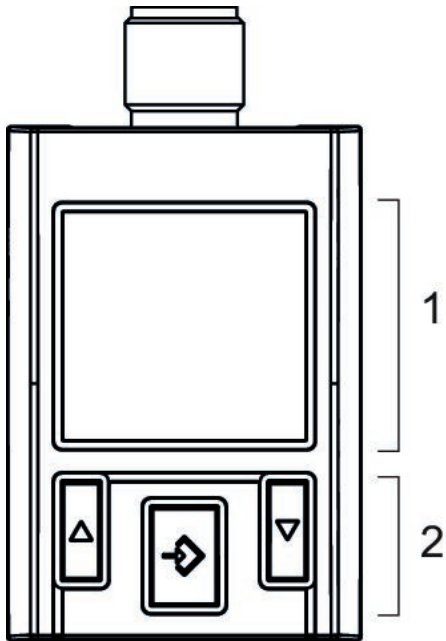
1) Conexión eléctrica M12x1

2) Fijación para regleta soporte DIN y fijación para la pared

3) Conexión de presión alternativa (G1/4) cerrada con tapón

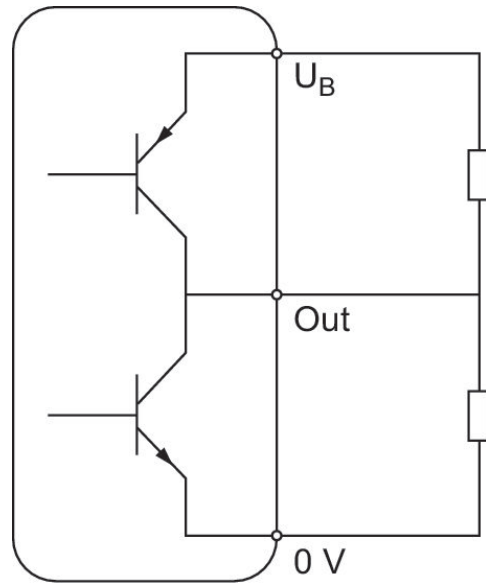
4) Conexión de presión G1/4

Margen de visualización y manejo

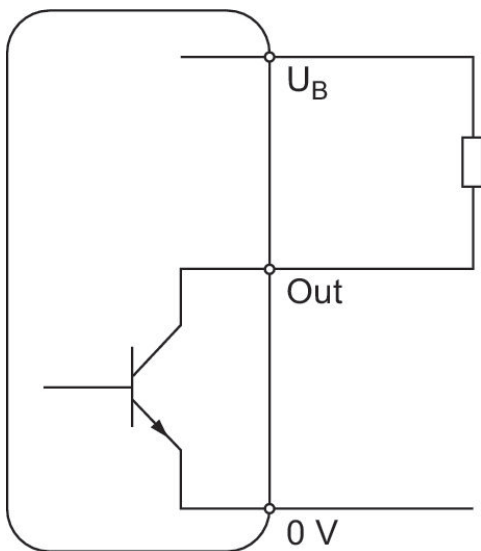


- 1) pantalla LCD
- 2) Panel de control con 3 teclas

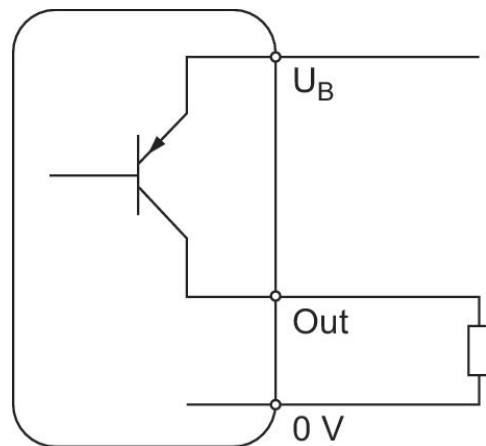
Modo de funcionamiento Push-pull



Modo de funcionamiento NPN

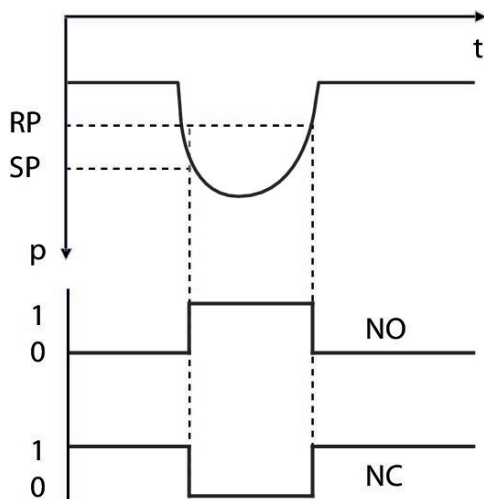


Modo de funcionamiento PNP



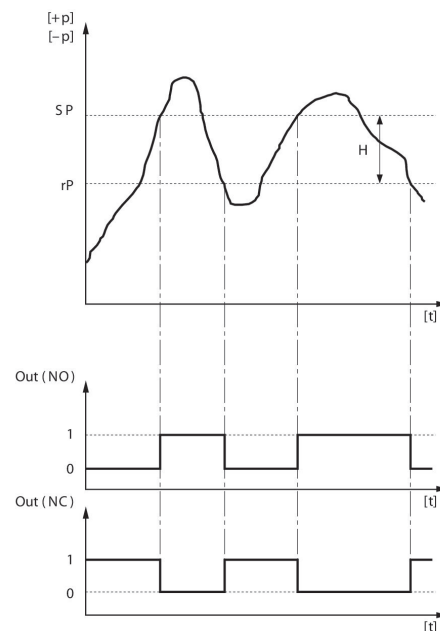
Función de histéresis:
comportamiento de conmutación y
retorno en función de presión p y
tiempo t

Con depresión



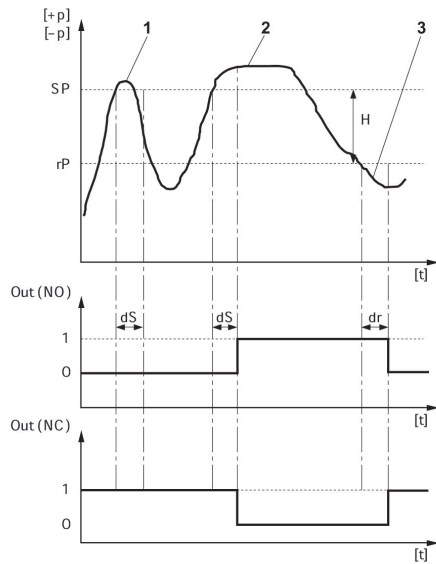
Función de histéresis:
comportamiento de conmutación y
retorno en función de presión p y
tiempo t

Con sobrepresión



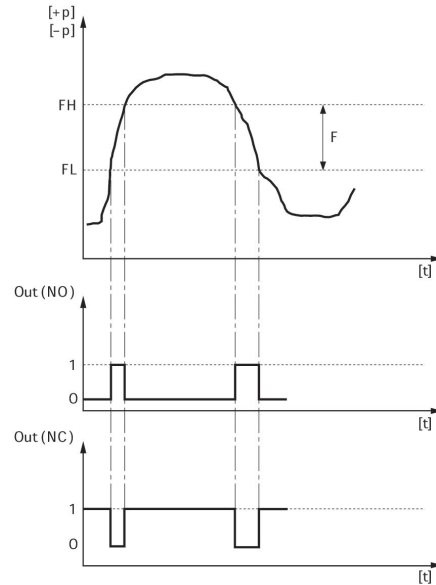
H: Histéresis
SP = punto de conmutación RP = punto de retroceso
Out (NC): salida de conmutación, contacto de reposo Out (NA): salida de
conmutación, contacto de trabajo

Función de histéresis retardada:
comportamiento de conmutación y retroceso en función de presión p y tiempo t



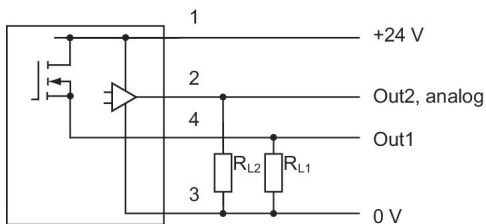
H: Histéresis
 SP = punto de conmutación RP = punto de retroceso
 Out (NC): salida de conmutación, contacto de reposo Out (NA): salida de conmutación, contacto de trabajo
 dS = tiempo de retardo de conexión dr= tiempo de retardo de retroceso
 1) tiempo de presión sobre el punto de conmutación < dS: el sensor de presión no conmuta 2) tiempo de presión sobre el punto de conmutación > dS: el sensor de presión conmuta 3) tiempo de presión bajo el punto de retroceso > dR: el sensor de presión conmuta

Función de ventana: comportamiento de conmutación y retroceso en función de presión p y tiempo t



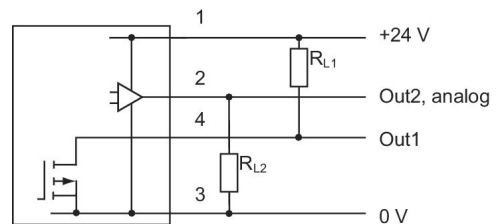
FH: Banda de presión, valor superior
 FL: Banda de presión, valor inferior
 Out (NC): salida de conmutación, contacto de reposo Out (NA): salida de conmutación, contacto de trabajo

Diagrama de bloques 1 x PNP y 1 x analógico



RL = resistencia de carga

Diagrama de bloques 1 x NPN y 1 x analógico



RL = resistencia de carga

Sensor de medición de presión, Serie PE5

R412010769

PE5

2024-05-28

Ocupación de pines

M12x1

4 polos

