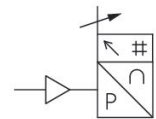


## AVENTICS série PE5 Sensores de pressão

A série PE5 da AVENTICS é um sensor de pressão eletrônico, que combina precisão eletrônica e funções versáteis com facilidade de uso ideal.



## Informações técnicas

Setor	Indústria
Sinal de saída	PNP, NPN, Push-pull 0 - 10 V DC 4 ... 20 mA
Tipo	eletrônico
Pressão de comutação mín/máx	-1 bar
Pressão de comutação máx	0 bar
Segurança de excesso de pressão	5 bar
Tensão de operação	17-30 V DC
Lógica de comutação	NO/NC (regulável)
Resistência ao choque max.	30 g
Resistência a vibrações	5 g (10 - 150 Hz)
Precisão em % (do valor final)	± 0,2 %
Histerese	regulável
Grandeza de medida	Pressão relativa
Área de visualização	display de LCD, 4 dígitos Cor ajustável: verde ou vermelho
Mostrador ajustável em	bar psi kPa MPa

Conexão de ar comprimido	inHg
Tipo de conexão de ar comprimido	G 1/4
Temperatura mín. do#fluido.	Rosca interna
Temperatura máx. do#fluido.	0 °C
Fluido	60 °C
Certificados	Ar comprimido (máx. 40 µm)
	Declaração de conformidade CE
	cULus
	RoHS
	Conformidade com o REACH
	Isento de LABS
Conexão elétrica tipo	Conector
Conexão elétrica tamanho	M12x1
Conexão elétrica número de polos	De 4 pinos
Temperatura ambiente mín.	0 °C
Temperatura ambiente máx.	60 °C
Teor de óleo do ar comprimido máx.	40 mg/m <sup>3</sup>
Tempo de comutação	< 5 ms
Ponto de retorno	regulável 0 ... 100%
Ponto de comutação	regulável 0 ... 100%
Absorção de corrente de repouso	<40 mA
Histerese retardada	regulável
Linearidade da saída analógica	<± 0,5 % do valor final
resistência à carga max.	600 Ω
Tipo de proteção	IP65
	IP67 com conexões montadas
Resistência a curto-circuito	Máx. 600 ohms (saída de corrente)
	Mín. 3 kOhm (saída de tensão)
Tipos de fixação	Diretamente no trilho DIN e peça de montagem na parede
	Para instalação de painel elétrico através de kit de fixação
	por niple duplo
Peso	0.04 kg
<b>Material</b>	
Material de caixa	Policarbonato
Material de vedações	Borracha de acrilonitrila butadieno
Material conexão elétrica	Alumínio
N° de material	R412010769

## Informações técnicas

Conexão de pressão alternativa (G1/4) no lado traseiro (fechada com bujão)

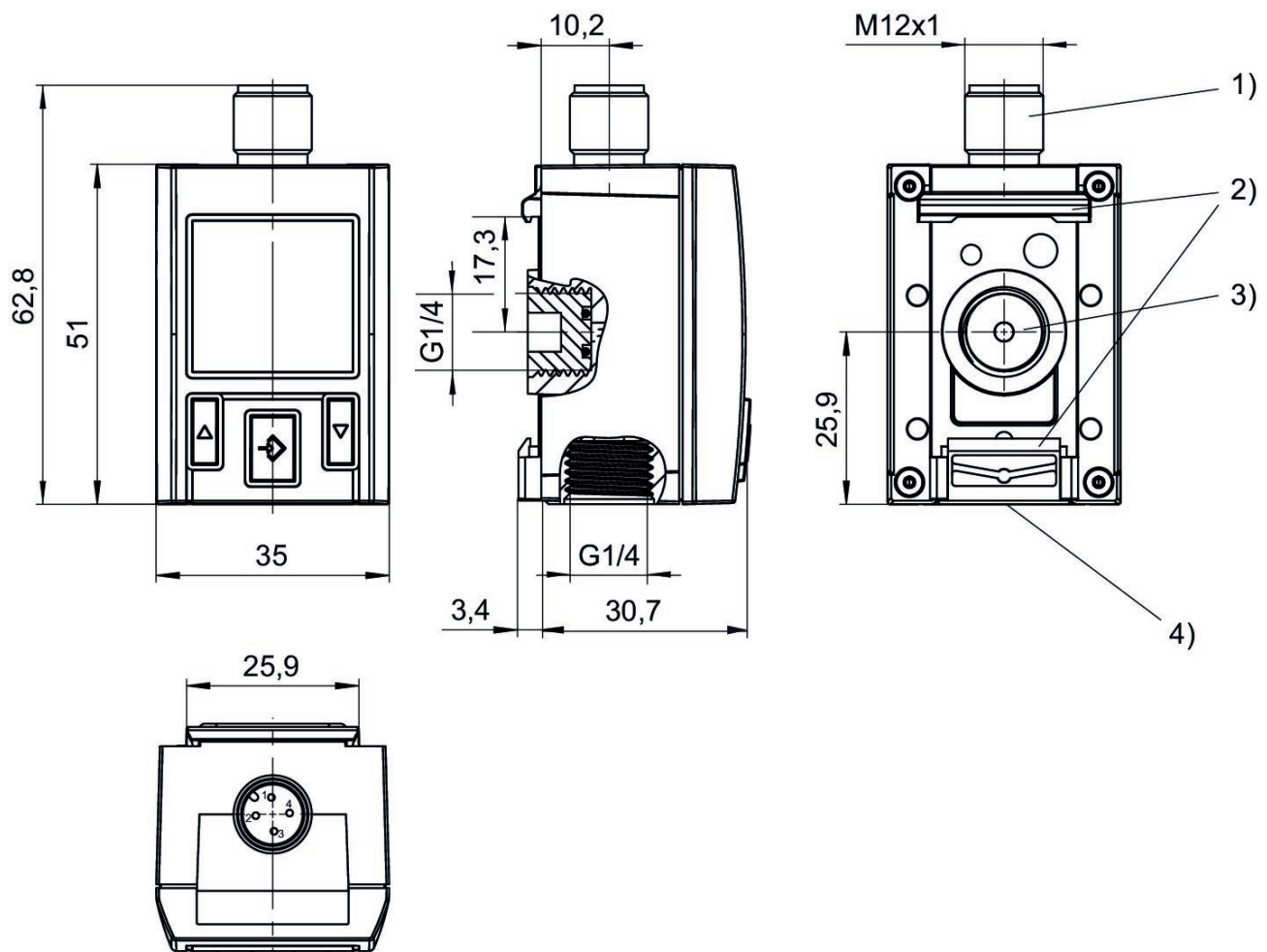
Cor do display ajustável vermelho ou verde

O ponto de condensação de pressão deve ser pelo menos 15 °C abaixo da temperatura ambiente e do fluido e um máximo de 3 °C .

O teor de óleo do ar comprimido deve permanecer constante durante toda a vida útil.

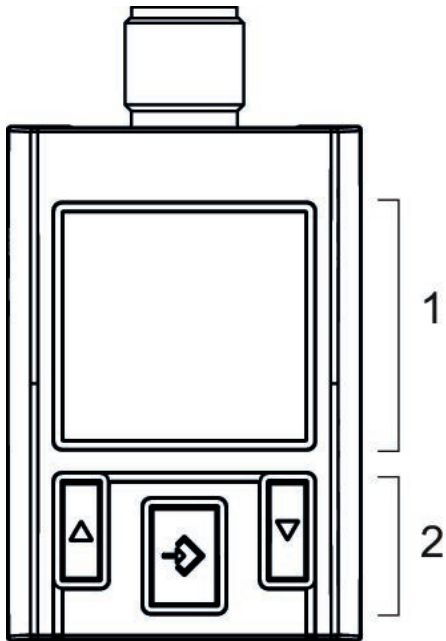
Por favor, use exclusivamente óleos autorizados pela AVENTICS. Para mais informações consulte o documento "Informações técnicas" (disponíveis no <https://www.emerson.com/en-us/support>).

## Rosca interna



- 1) Conexão elétrica M12x1
- 2) Fixação para trilho DIN e peça de montagem na parede
- 3) Conexão de pressão alternativa (G1/4) fechada com bujão
- 4) Conexão de pressão G1/4

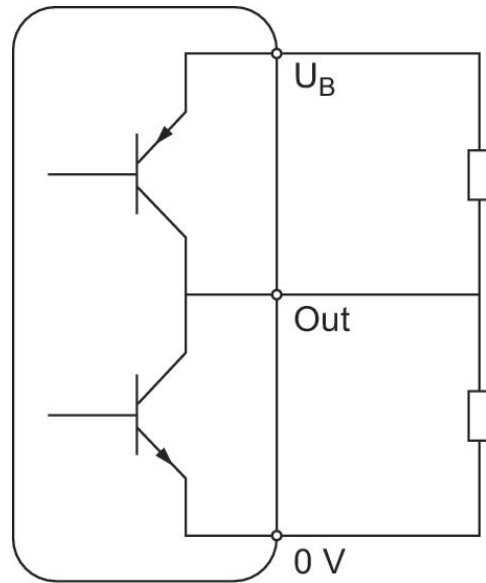
## Área de visualização e manuseio



- 1) display LCD
- 2) Painel de operação com 3 botões

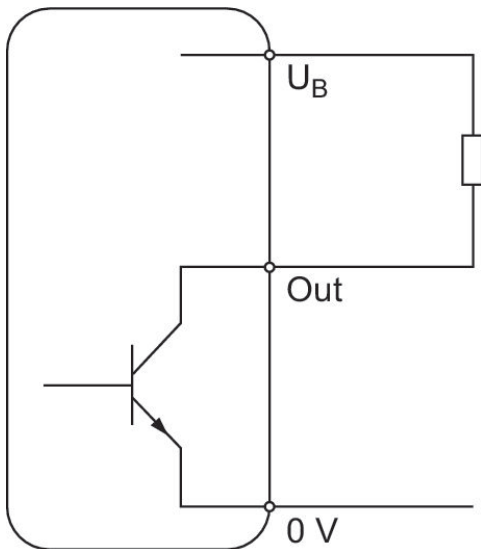
## Modo de operação

### Push-pull



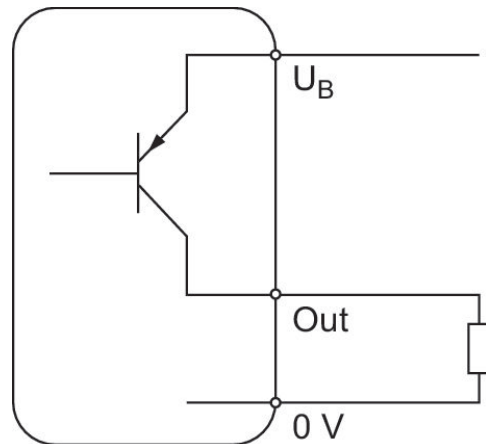
## Modo de operação

### NPN

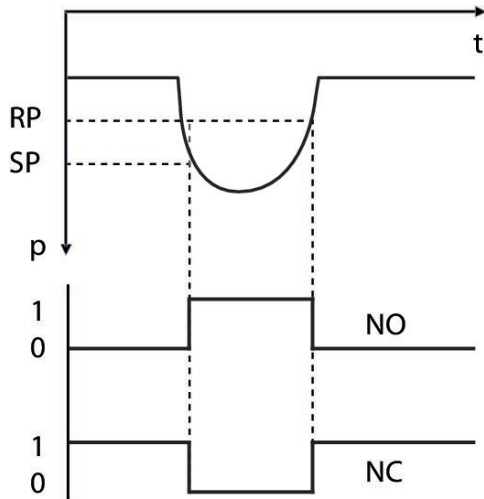


## Modo de operação

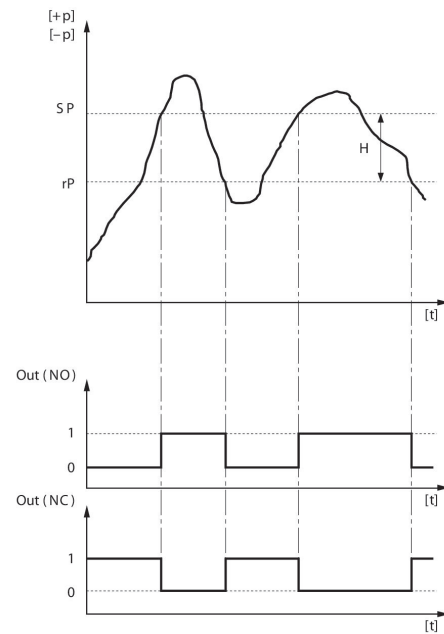
### PNP



Função histerese: comportamento de comutação e retorno dependentes de pressão  $p$  e tempo  $t$  com pressão insuficiente



Função histerese: comportamento de comutação e retorno dependentes de pressão  $p$  e tempo  $t$  com pressão excessiva

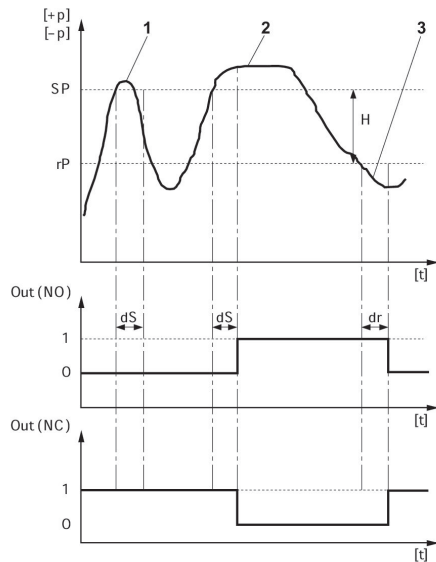


H: Histerese

SP = ponto de comutação, RP = ponto de retorno

Out (NC): saída de comutação, contato de repouso / Out (NO): saída de comutação, contato de trabalho

Função histerese retardada: comportamento de comutação e retorno dependentes de pressão p e tempo t



H: Histerese

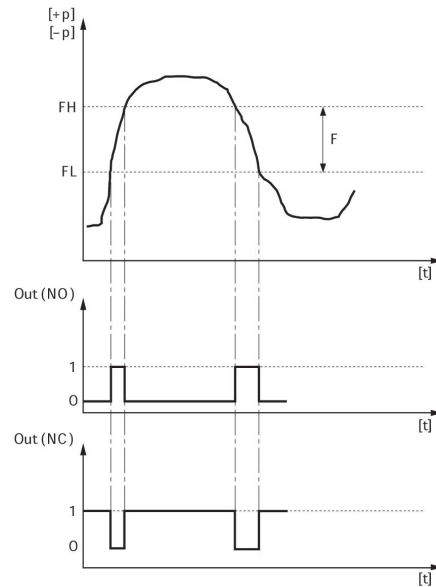
SP = ponto de comutação, RP = ponto de retorno

Out (NC): saída de comutação, contato de repouso / Out (NO): saída de comutação, contato de trabalho

dS = atraso de ligação dR = tempo de atraso de ligação de retorno

1) tempo da pressão no ponto de comutação < dS: o sensor de pressão não é ativado 2) Tempo da pressão no ponto de comutação > dS: o sensor de pressão é ativado 3) Tempo da pressão abaixo do ponto de comutação > dR: o sensor de pressão é ativado

Função de janela: comportamento de comutação e retorno dependentes de pressão p e tempo t

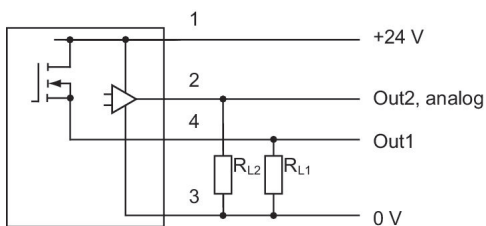


FH: Banda de pressão, valor superior

FL: Banda de pressão, valor inferior

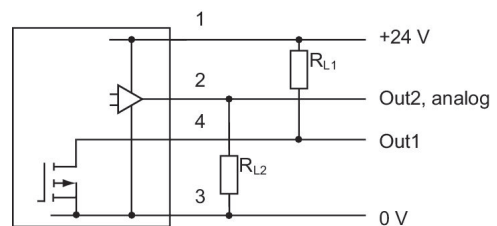
Out (NC): saída de comutação, contato de repouso / Out (NO): saída de comutação, contato de trabalho

## Diagrama de blocos 1 x PNP e 1 x analógico



RL = resistência à carga

## Diagrama de blocos 1 x NPN e 1 x analógico



RL = resistência à carga

# Sensor pressostato, Série PE5

R412010769

PE5

2024-05-28

Ocupação dos pinos

M12x1

De 4 pinos

