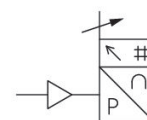


AVENTICS série PE5 Sensores de pressão

A série PE5 da AVENTICS é um sensor de pressão eletrônico, que combina precisão eletrônica e funções versáteis com facilidade de uso ideal.



Informações técnicas

Setor

Indústria

Sinal de saída

PNP, NPN, Push-pull

0 - 10 V DC

4 ... 20 mA

Tipo

eletrônico

Pressão de comutação mín/máx

-1 bar

Pressão de comutação máx

0 bar

Segurança de excesso de pressão

5 bar

Tensão de operação

17-30 V DC

Lógica de comutação

NO/NC (regulável)

Resistência ao choque max.

30 g

Resistência a vibrações

5 g (10 - 150 Hz)

Precisão em % (do valor final)

± 0,2 %

Histerese

regulável

Grandeza de medida

Pressão relativa

Área de visualização

display de LCD, 4 dígitos

Cor ajustável: verde ou vermelho

Mostrador ajustável em

bar

psi

kPa

MPa

Conexão de ar comprimido	inHg
Tipo de conexão de ar comprimido	Ø 4
Temperatura mín. do#fluido.	Conexão de encaixe
Temperatura máx. do#fluido.	0 °C
Fluido	60 °C
Certificados	Ar comprimido (máx. 40 µm)
	Declaração de conformidade CE
	cULus
	RoHS
	Conformidade com o REACH
	Isento de LABS
Conexão elétrica tipo	Conector
Conexão elétrica tamanho	M12x1
Conexão elétrica número de polos	De 4 pinos
Temperatura ambiente mín.	0 °C
Temperatura ambiente máx.	60 °C
Teor de óleo do ar comprimido máx.	40 mg/m ³
Tempo de comutação	< 5 ms
Ponto de retorno	regulável 0 ... 100%
Ponto de comutação	regulável 0 ... 100%
Absorção de corrente de repouso	<40 mA
Histerese retardada	regulável
Linearidade da saída analógica	<± 0,5 % do valor final
resistência à carga max.	600 Ω
Tipo de proteção	IP65
	IP67 com conexões montadas
Resistência a curto-circuito	Máx. 600 ohms (saída de corrente)
	Mín. 3 kOhm (saída de tensão)
Tipos de fixação	Diretamente no trilho DIN e peça de montagem na parede
	Para instalação de painel elétrico através de kit de fixação
	por niple duplo
Peso	0.04 kg
Material	
Material de caixa	Polycarbonato
Material de vedações	Borracha de acrilonitrila butadieno
Material conexão elétrica	Alumínio
N° de material	R412010768

Informações técnicas

Conexão de pressão alternativa (G1/4) no lado traseiro (fechada com bujão)

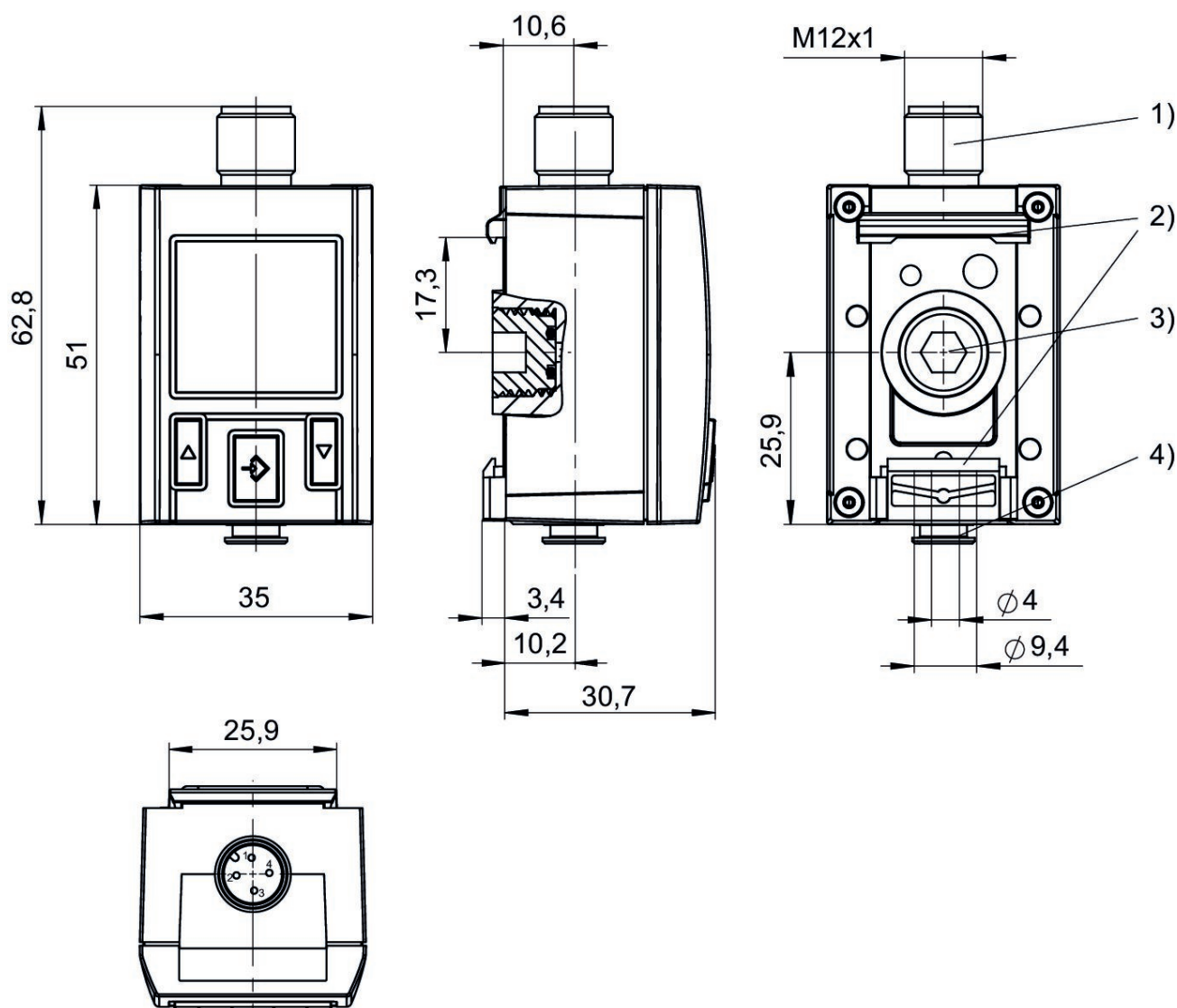
Cor do display ajustável vermelho ou verde

O ponto de condensação de pressão deve ser pelo menos 15 °C abaixo da temperatura ambiente e do fluido e um máximo de 3 °C .

O teor de óleo do ar comprimido deve permanecer constante durante toda a vida útil.

Por favor, use exclusivamente óleos autorizados pela AVENTICS. Para mais informações consulte o documento "Informações técnicas" (disponíveis no <https://www.emerson.com/en-us/support>).

Conexão de encaixe



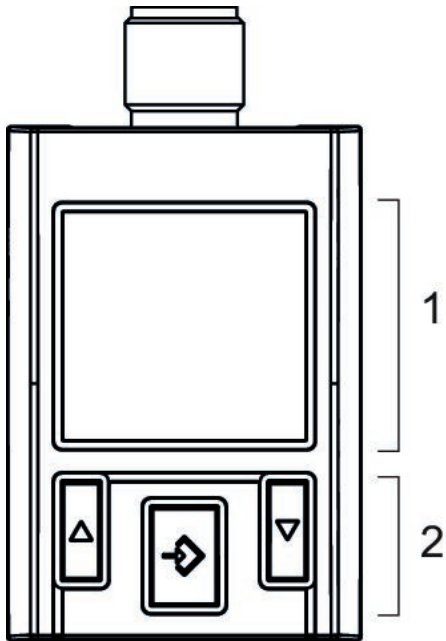
1) Conexão elétrica M12x1

2) Fixação para trilho DIN e peça de montagem na parede

3) Conexão de pressão alternativa (G1/4) fechada com bujão

4) Conexão de pressão mangueira Ø 4mm

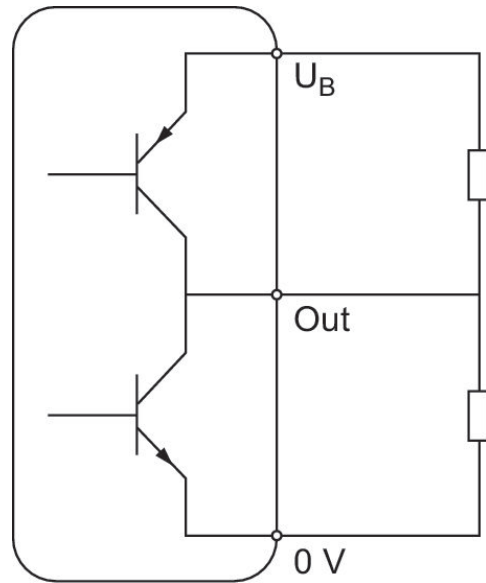
Área de visualização e manuseio



- 1) display LCD
- 2) Painel de operação com 3 botões

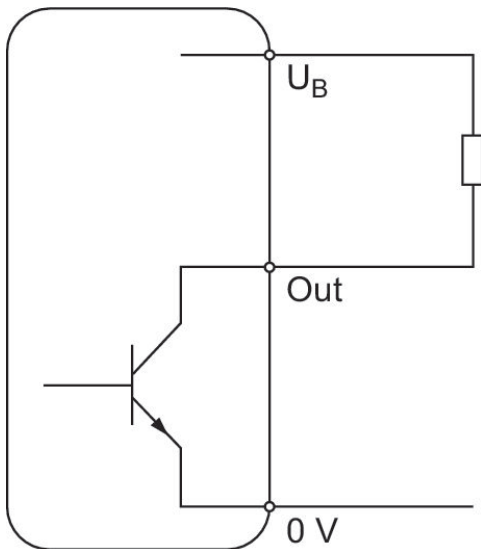
Modo de operação

Push-pull



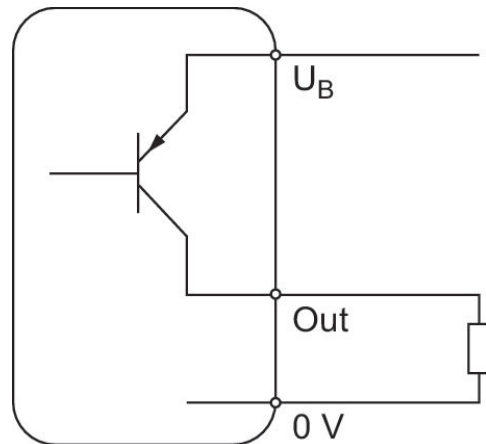
Modo de operação

NPN

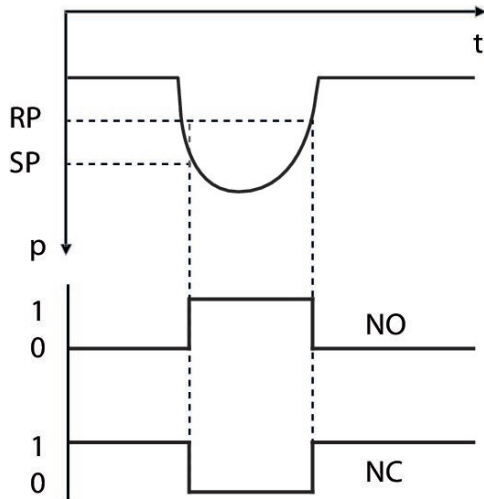


Modo de operação

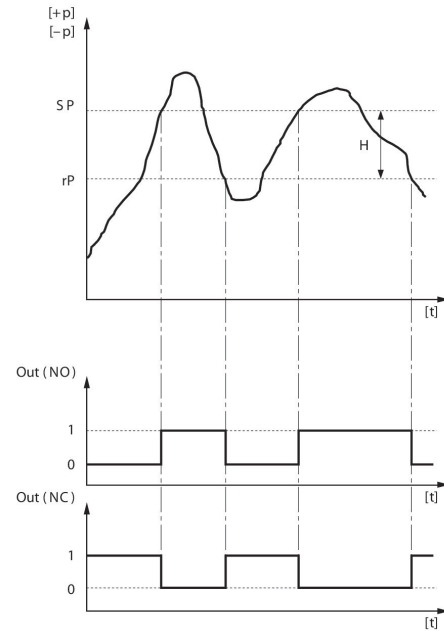
PNP



Função histerese: comportamento de comutação e retorno dependentes de pressão p e tempo t com pressão insuficiente

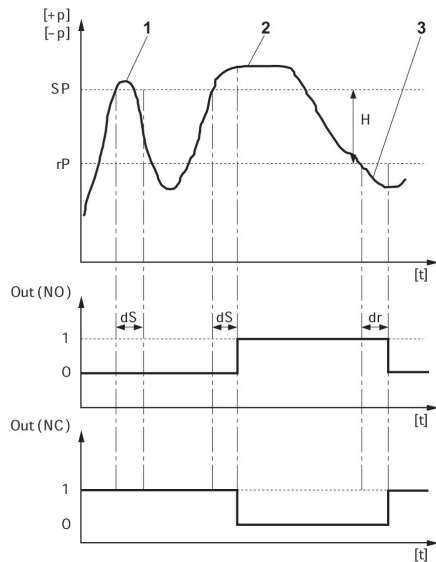


Função histerese: comportamento de comutação e retorno dependentes de pressão p e tempo t com pressão excessiva



H: Histerese
 SP = ponto de comutação, RP = ponto de retorno
 Out (NC): saída de comutação, contato de repouso / Out (NO): saída de comutação, contato de trabalho

Função histerese retardada: comportamento de comutação e retorno dependentes de pressão p e tempo t



H: Histerese

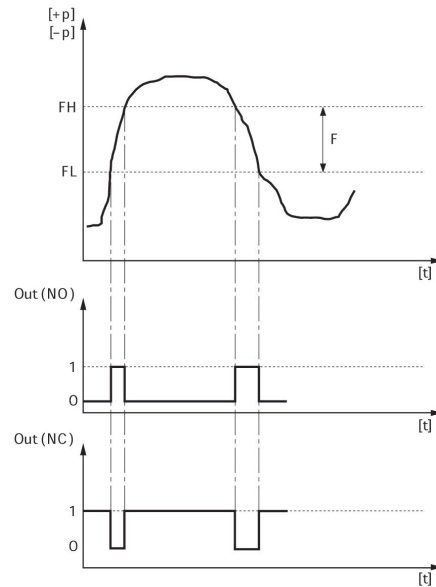
SP = ponto de comutação, RP = ponto de retorno

Out (NC): saída de comutação, contato de repouso / Out (NO): saída de comutação, contato de trabalho

dS = atraso de ligação dR = tempo de atraso de ligação de retorno

1) tempo da pressão no ponto de comutação < dS: o sensor de pressão não é ativado 2) Tempo da pressão no ponto de comutação > dS: o sensor de pressão é ativado 3) Tempo da pressão abaixo do ponto de comutação > dR: o sensor de pressão é ativado

Função de janela: comportamento de comutação e retorno dependentes de pressão p e tempo t

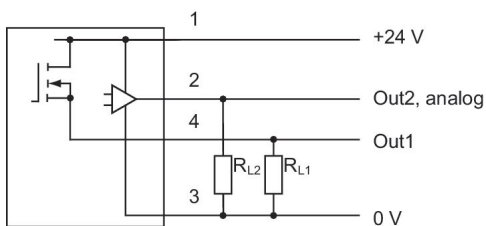


FH: Banda de pressão, valor superior

FL: Banda de pressão, valor inferior

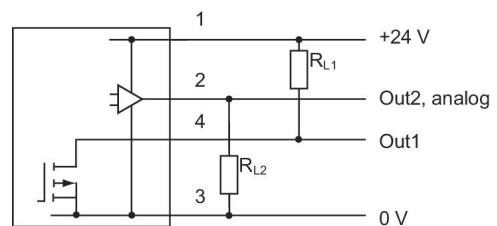
Out (NC): saída de comutação, contato de repouso / Out (NO): saída de comutação, contato de trabalho

Diagrama de blocos 1 x PNP e 1 x analógico



RL = resistência à carga

Diagrama de blocos 1 x NPN e 1 x analógico



RL = resistência à carga

Sensor pressostato, Série PE5

R412010768

PE5

2024-05-28

Ocupação dos pinos

M12x1

De 4 pinos

