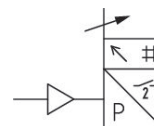


AVENTICS PE5シリーズ 圧力センサ

AVENTICS PE5 シリーズ は、電子の精度および多用途の機能性と、理想的な使い勝手を可能にした圧力センサーです。



技術情報

ブランド

出力信号

タイプ

切換圧力 最小/最大

切換圧力 最大

超過圧力保護

作動電圧

切換ロジック

耐衝撃性 max.

耐振性

(最終値に対する) 精度 (%)

ヒステリシス

測定量

表示

表示は調整可能

産業

2 x PNP, NPN, Push-pull

電子

0 bar

10 bar

15 bar

17-30 V DC

NO/NC (調節可能)

30 g

5 g (10 - 150 Hz)

± 0,2 %

調節可能

相対圧力

LCD 表示、4 桁

色の設定: 緑または赤

bar

psi

kPa

MPa

inHg

圧縮空気ポート	G 1/4
圧縮空気接続タイプ	雌ねじ
最小の媒体温度	0 °C
最大の媒体温度	60 °C
中間	圧縮空気 (最大 40 µm)
証明書	CE – 適合性準拠宣言 cULus RoHS REACH 規則に準拠 LABS フリー
電気接続 タイプ	プラグ
電気接続 サイズ	M12x1
電気接続 極数	4極
最少周囲温度	0 °C
最高周囲温度	60 °C
圧縮空気のオイル含有量 最大	40 mg/m ³
切換時間	< 5 ms
逆止め点	調節可能 0 ... 100%
切換点	調節可能 0 ... 100%
静止消費電流	<40 mA
遅延されたヒステリシス	調節可能
線形性 アナログ出力	<最終値の ± 0.5 %
負荷抵抗 max.	600 Ω
保護タイプ	IP65 IP67、取り付け済み接続付き
短絡強度	最大 600 ohms (電流出力) 最小 3K ohms (電圧出力)
固定方法	直接、キャップレール上、および、壁取付け 取付けキットを使用したパネル取付けの場合 ダブルニップル経由
重量	0.04 kg
材質	
材質 ハウジング	ポリカーボネート
材質 ガスケット	アクリルニトリル・ブタディエンゴム
材質 電気接続	アルミニウム
マテリアル番号	R412010767

技術情報

その他の圧力接続 (G1/4)、背面 (プラグで封止)

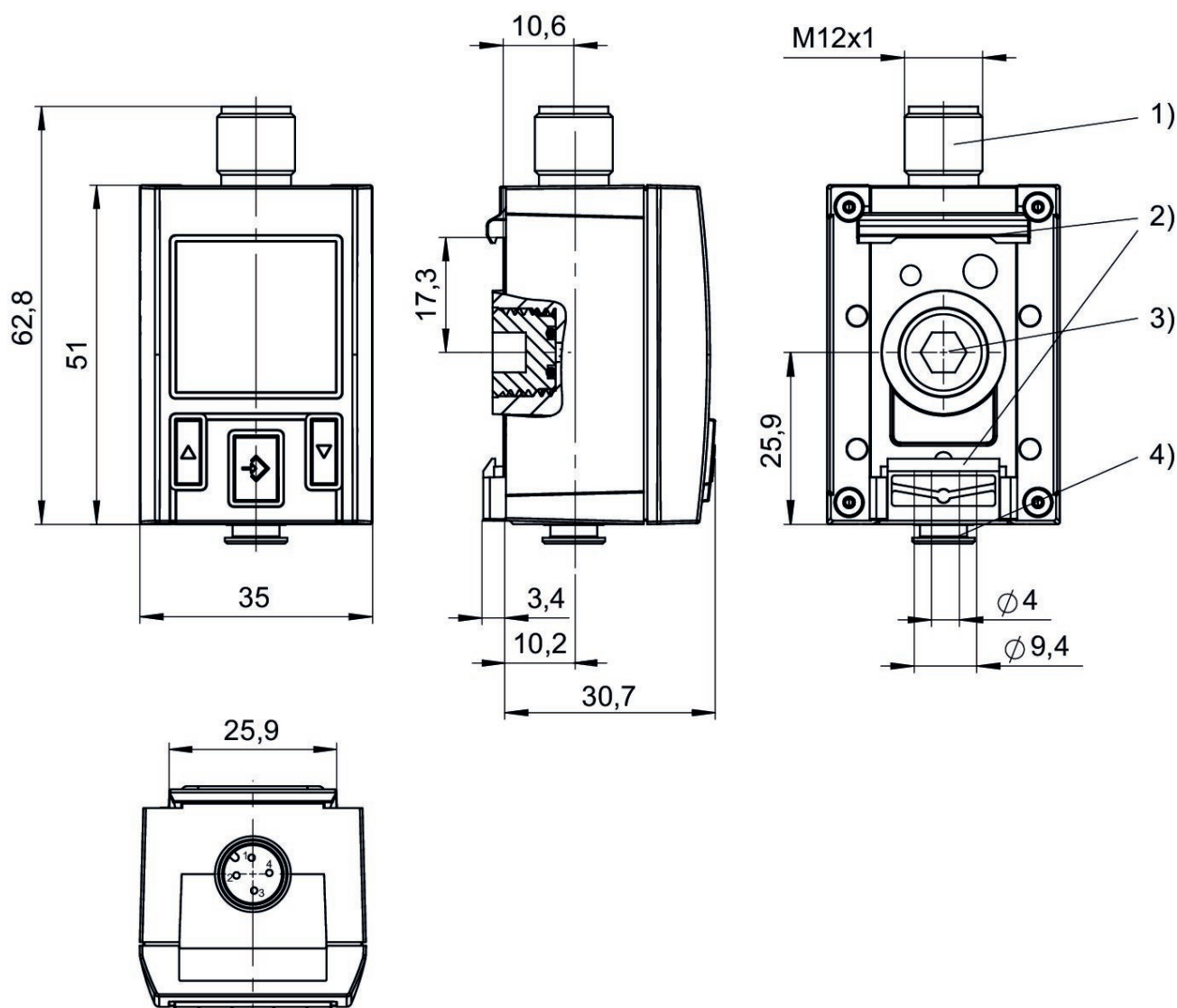
表示色は選択可能、赤または緑

圧力露点は、環境温度および媒体温度を最低 15 °C 下回る必要があります。最高温度は 3 °C です。

圧縮空気のオイル含有量は、寿命全体をとおして一定である必要があります。

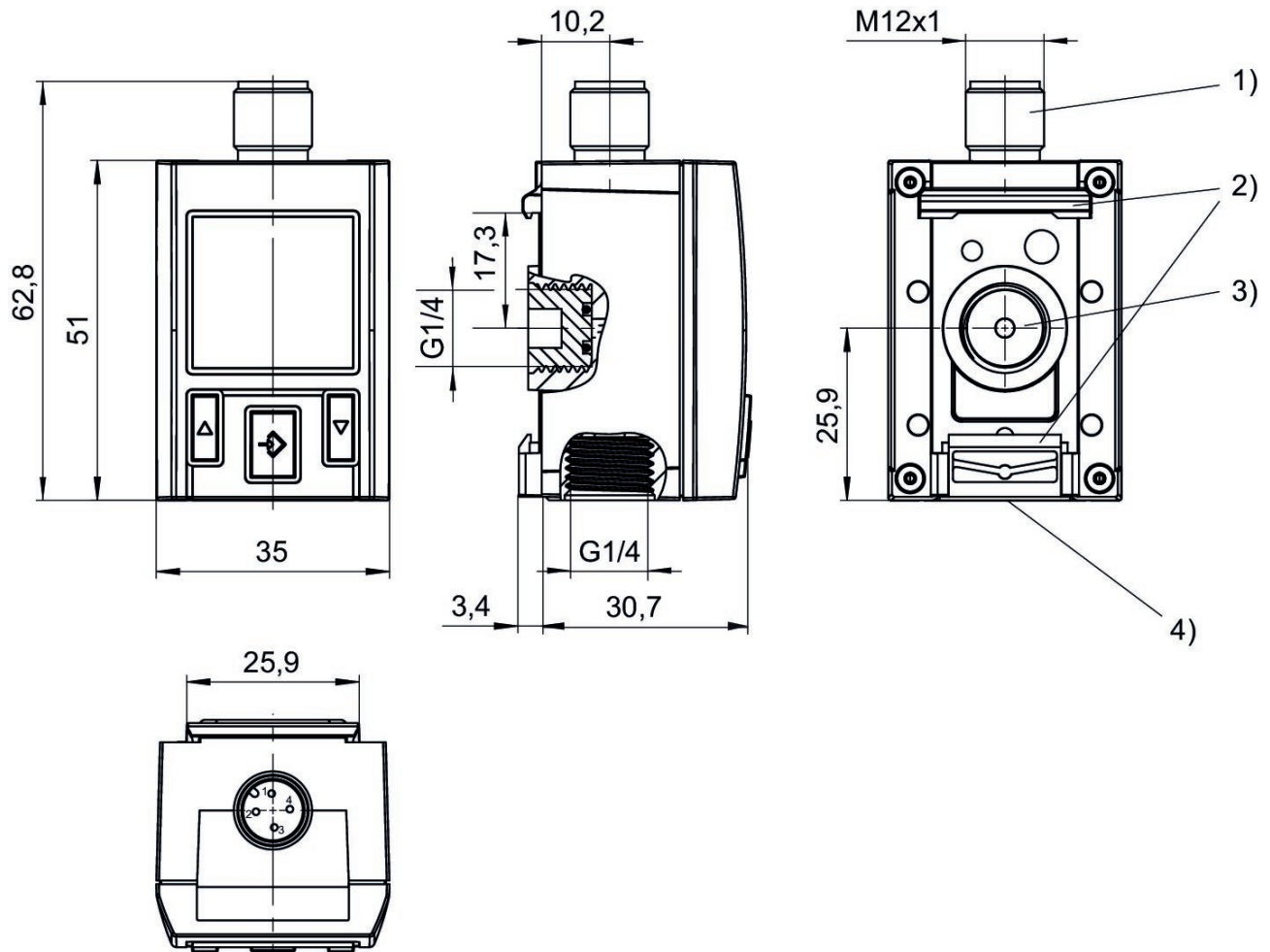
AVENTICS が承認するオイルのみをお使いください。詳細は、「技術情報」という文書をご覧ください (<https://www.emerson.com/en-us/support> にございます)。

プラグインフィッティング



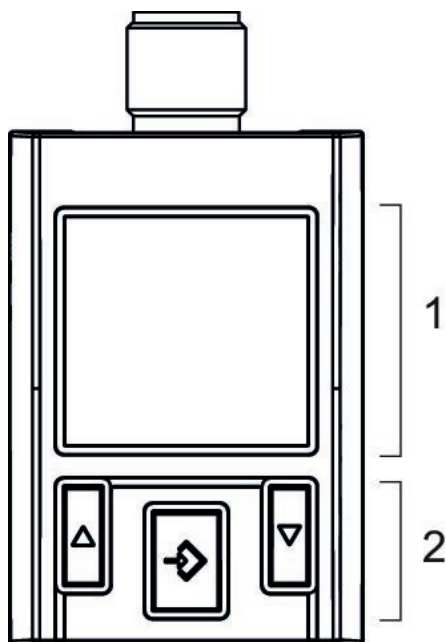
- 1) M12x1 電気接続
- 2) キャップレールおよび壁取付け用の取付け
- 3) その他の圧力接続 (G1/4)、プラグで封止
- 4) 圧力接続、ホース $\phi 4$ mm

雌ねじ



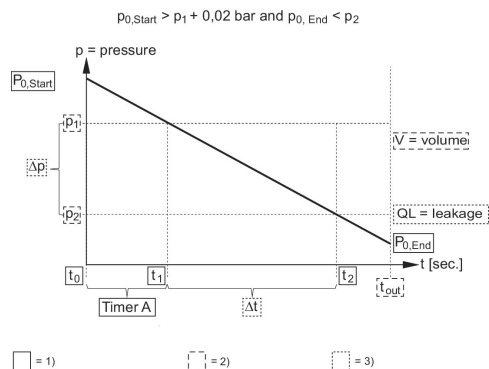
- 1) M12x1 電気接続
- 2) キャブプレートおよび壁取付け用の取付け
- 3) その他の圧力接続 (G1/4)、プラグで封止
- 4) 圧力接続 G1/4

表示領域とサービス領域



- 1) LCD ディスプレイ
- 2) 3 個のキー付きの操作フィールド

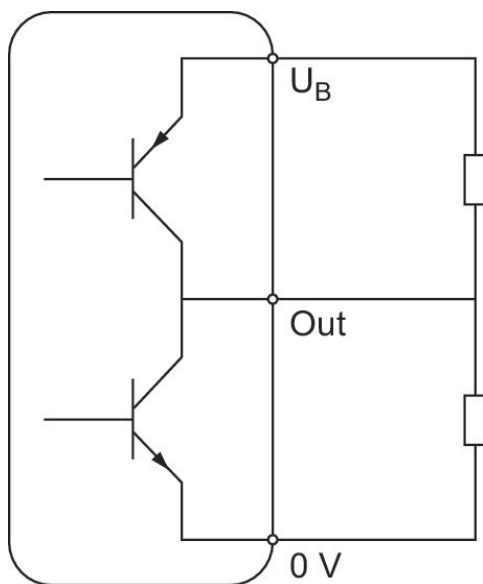
リーク特性曲線



- 1) 内部記憶パラメータ
- 2) 調整可能パラメータ
- 3) 出力値

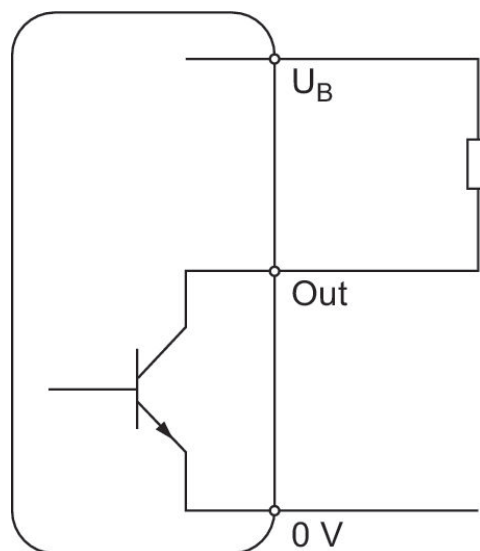
作動モード

Push-pull



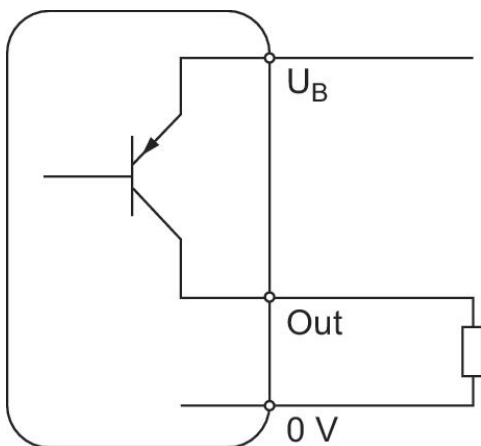
作動モード

NPN

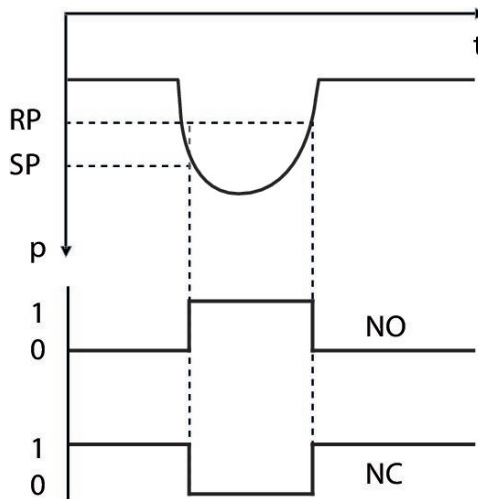


作動モード

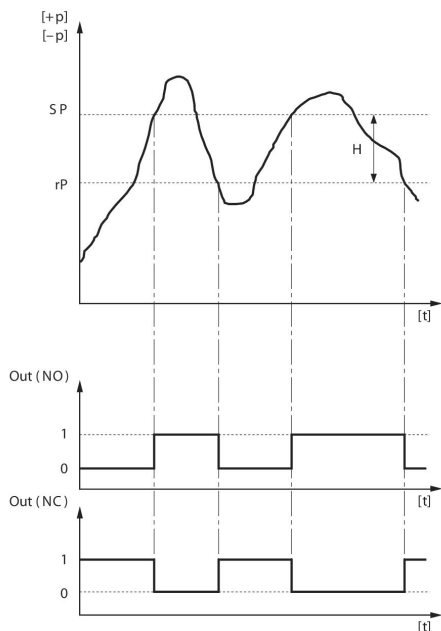
PNP



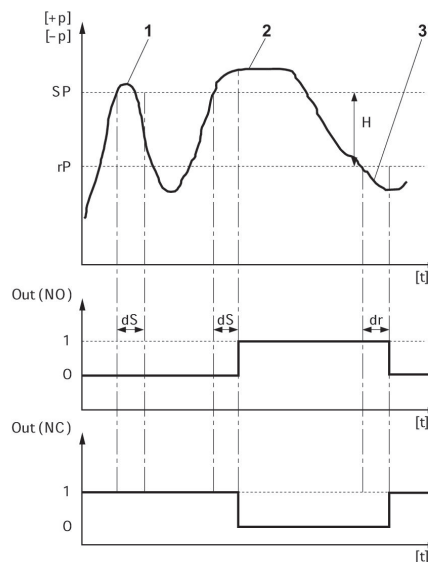
ヒステリシス機能：圧力と時間の関係における切換と逆止めの対応 過小圧力の場合



ヒステリシス機能：圧力と時間の関係における切換と逆止めの対応 過大圧力の場合



遅延されたヒステリシス機能：圧力と時間の関係における切換と逆止めの対応



H: ヒステリシス

SP = 切換点、RP = 逆止め点

Out (NC) : 切換出力、開 / Out (NO) : 切換出力、閉

H: ヒステリシス

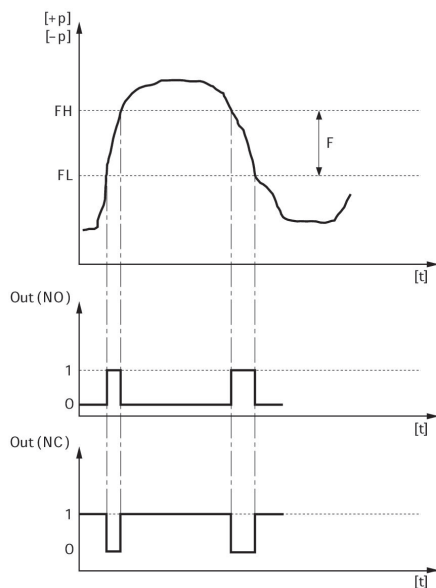
SP = 切換点、RP = 逆止め点

Out (NC) : 切換出力、開 / Out (NO) : 切換出力、閉

dS = 起動遅延時間 dr = 逆止め遅延時間

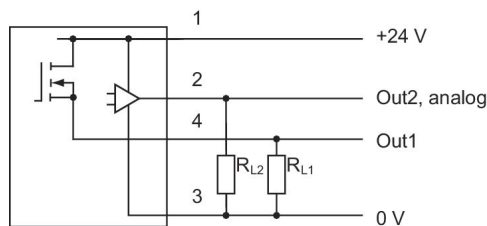
1) 圧力が切換ポイントを超えている時間 < dS: 圧力センサーが作動しない
2) 圧力が切換ポイントを超えている時間 > dS: 圧力センサーが作動 3) 圧力が逆止め点を下回っている時間 > dr: 圧力センサーが作動

機能：切換と逆止めにおける圧力 p と時間 t の関係



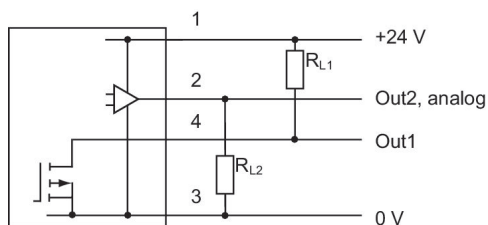
FH : 圧カストラップ、上の値
 FL : 圧カストラップ、下の値
 Out (NC) : 切換出力、開 / Out (NO) : 切換出力、閉

ブロック切換図面
 1 x PNP と 1 x アナログ



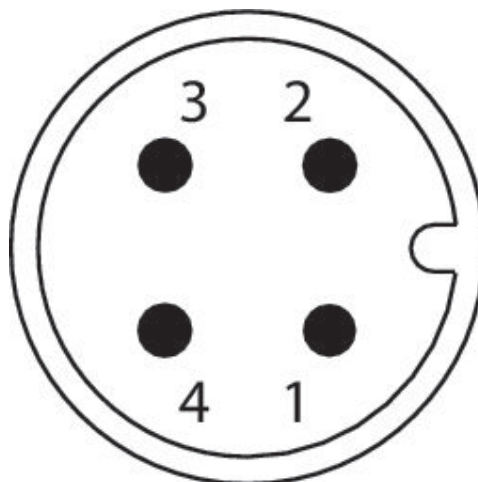
RL = 負荷抵抗

ブロック切換図面
 1 x NPN と 1 x アナログ



RL = 負荷抵抗

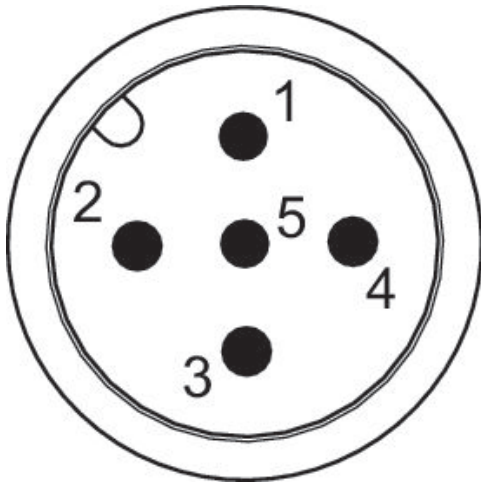
ピン割り当て
 M12x1
 4極



ピン割り当て

M12x1

5極



ピン割り当て

ピン	被覆
1	供給電圧
2	切換出力 PNP/NPN/プッシュプル、切換可能
3	0 V
4	切換出力 PNP/NPN/プッシュプル/リークモード、PNPデジタル切換入力
5	アナログ出力 (0 ~ 10 V DC、4 ~ 20mA)