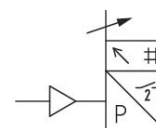


Capteurs de pression AVENTICS série PE5

Le modèle AVENTICS série PE5 est un capteur de pression électronique qui allie la précision et la polyvalence à une utilisation très intuitive.



Informations techniques

Secteur	Industrie
Signal de sortie	2 x PNP, NPN, Push-pull
Type	Électronique
Pression de pilotage mini/maxi	0 bar
Pression de pilotage maxi	10 bar
Sécurité contre les surpressions	15 bar
Tension de service des équipements	17-30 V DC
Logique de commutation	NO/NF (réglable)
Tenue aux chocs maxi.	30 g
Tenue aux vibrations	5 g (10 - 150 Hz)
Exactitude en % (de la valeur finale)	± 0,2 %
Hystérèse	réglable
Valeurs mesurées	Pression relative
Plage d'affichage	Écran à cristaux liquides, à 4 chiffres Couleur réglable : vert ou rouge
Affichage réglable en	bar psi kPa MPa inHg

Capteur de pression, Série PE5

PE5

R412010766

2024-05-28

Raccordement de l'air comprimé	Ø 4
Type de raccordement d'air comprimé	Raccord instantané
Température min. du fluide	0 °C
Température max. du fluide	60 °C
Fluide	Air comprimé (max. 40 µm)
Certificats	Déclaration de conformité CE cULus RoHS Conforme à REACH Sans LABS
Raccordement électrique type	Connecteur
Raccordement électrique, taille	M12x1
Raccordement électrique, Nombre de pôles	À 4 pôles
Température ambiante min.	0 °C
Température ambiante max.	60 °C
Teneur en huile de l'air comprimé Maxi.	40 mg/m ³
Temps de commutation	< 5 ms
Point de commutation vers un niveau inférieur	Réglable 0 ... 100 %
Point de commutation	Réglable 0 ... 100 %
Courant de repos absorbé	<40 mA
Hystérèse retardée	réglable
Linéarité sortie analogue	<± 0,5 % de la valeur finale
Résistance de charge maxi.	600 Ω
Indice de protection	IP65 IP67 avec raccords montés
Résistance aux courts-circuits	Max. 600 Ohm (sortie de courant) Min. 3 kOhm (sortie de tension)
Types de fixation	Directement sur rail DIN et fixation murale Pour montage du tableau de contrôle au moyen d'un kit de fixation Via manchon double
Poids	0.04 kg

Matériau

Matériau boîtiers	Polycarbonate
Matériau joints	Caoutchouc nitrile (NBR)
Matériau connexion électrique	Aluminium
Référence	R412010766

Informations techniques

Raccord pneumatique alternatif (G1/4) à l'arrière (obturé avec un bouchon)

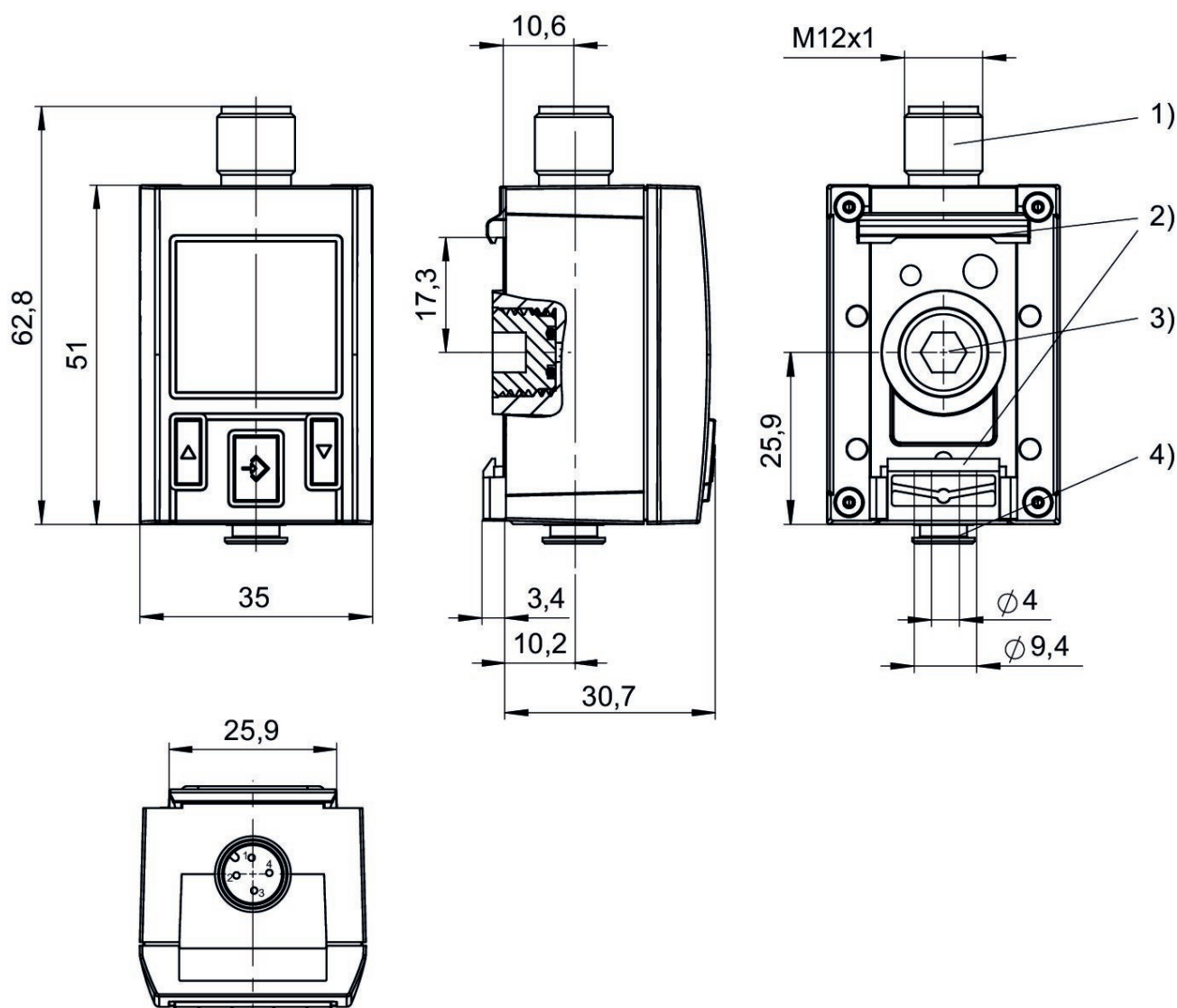
Couleur de l'affichage réglable en rouge ou en vert

Le point de rosée sous pression doit se situer à au moins 15 °C sous la température ambiante et la température du fluide et peut atteindre max. 3 °C .

La teneur en huile de l'air comprimé doit rester constante tout au long de la durée de vie.

Exclusivement utiliser des huiles autorisées par AVENTICS. Pour de plus amples informations, se reporter au document « Informations techniques » (disponible dans le <https://www.emerson.com/en-us/support>).

Raccord instantané

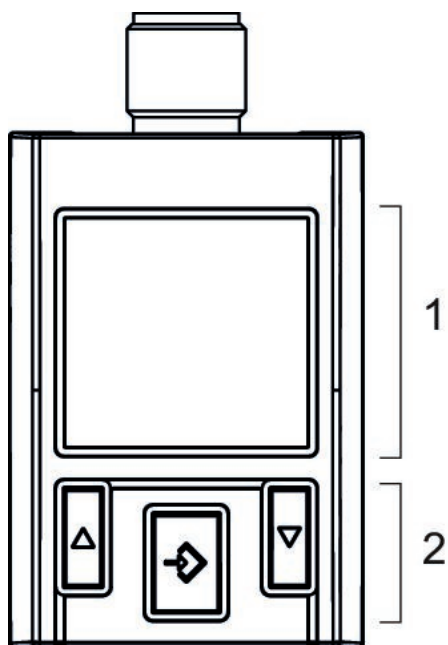


1) Raccord électrique M12x1

2) Fixation pour rail DIN et fixation murale

- 3) Raccord pneumatique alternatif (G1/4) obturé avec un bouchon
4) \varnothing du tuyau de raccord pneumatique 4 mm

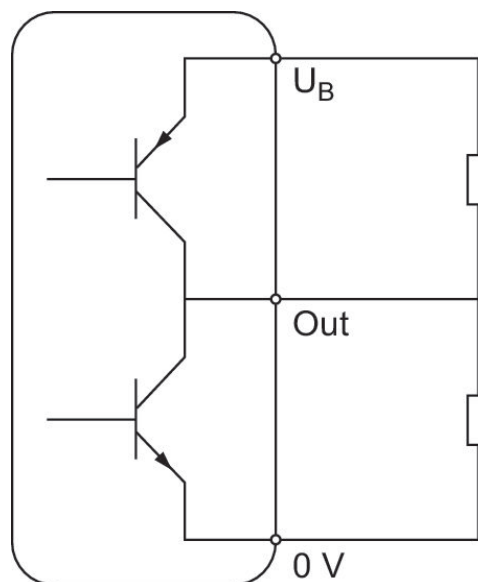
Plage d'affichage et de commande



- 1) Affichage à cristaux liquides
2) Champ de commande avec 3 touches

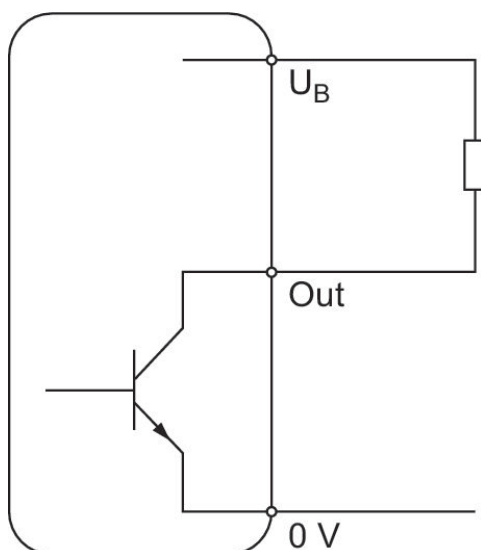
Mode de fonctionnement

Push-pull



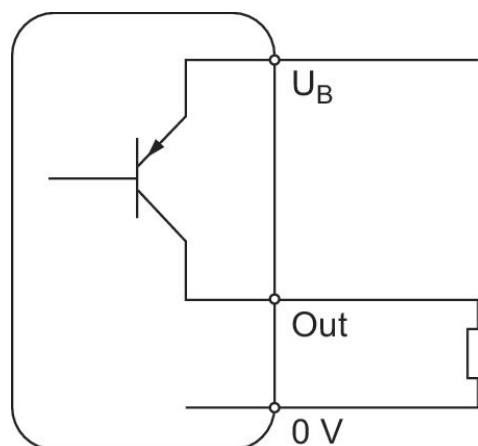
Mode de fonctionnement

NPN



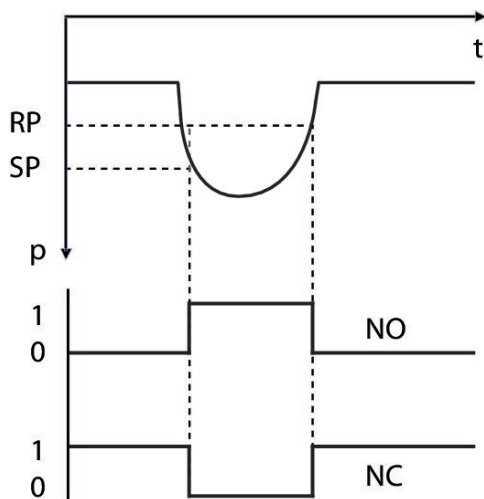
Mode de fonctionnement

PNP



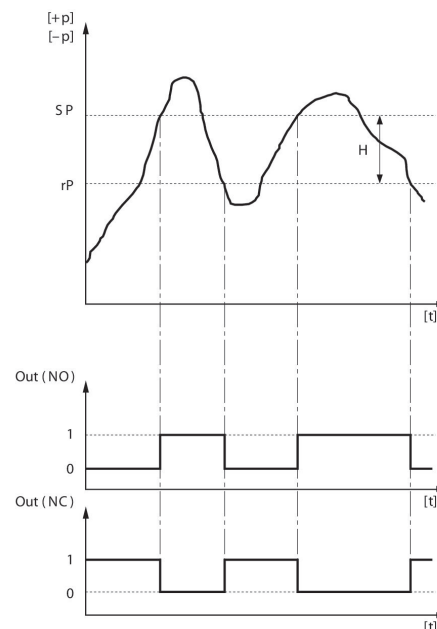
Fonction d'hystérèse : comportement de commutation et de commutation vers un niveau inférieur en fonction de la pression p et du temps t

En cas de dépression



Fonction d'hystérèse : comportement de commutation et de commutation vers un niveau inférieur en fonction de la pression p et du temps t

En cas de surpression

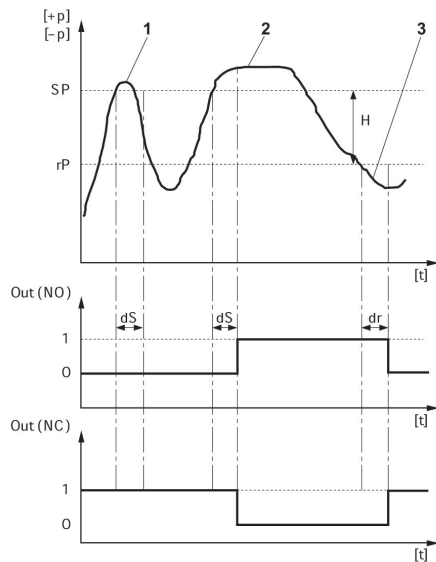


H: Hystérèse

SP = point de commutation RP = point de commutation vers un niveau inférieur

Out (NF) : sortie de commutation, contact de repos / Out (NO) : sortie de commutation, contact de travail

Fonction d'hystérèse retardée : comportement de commutation et de commutation vers un niveau inférieur en fonction de la pression p et du temps t



H: Hystérèse

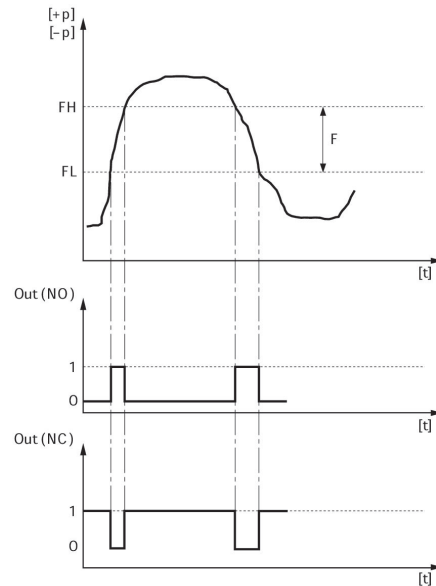
SP = point de commutation RP = point de commutation vers un niveau inférieur

Out (NF) : sortie de commutation, contact de repos / Out (NO) : sortie de commutation, contact de travail

dS = durée de décélération pour commutation dR = durée de décélération pour commutation vers un niveau inférieur

1) Temps d'arrêt de pression au-delà du point de commutation $< dS$: le capteur de pression ne se met pas en marche
 2) Temps d'arrêt de pression au-delà du point de commutation $> dS$: le capteur de pression se met en marche
 3) Temps d'arrêt de pression en deçà du point de commutation vers un niveau inférieur $> dR$: le capteur de pression se met en marche

Fonction de fenêtre : comportement de commutation et de commutation vers un niveau inférieur en fonction de la pression p et du temps t



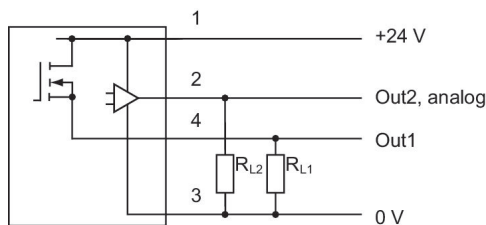
FH : ruban de pression, valeur supérieure

FL : ruban de pression, valeur inférieure

Out (NF) : sortie de commutation, contact de repos / Out (NO) : sortie de commutation, contact de travail

Schéma fonctionnel

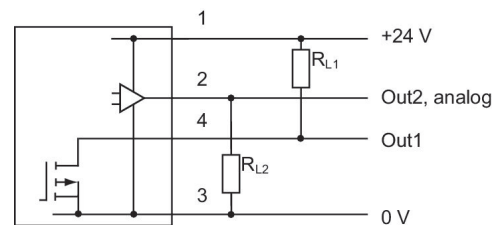
1 x PNP et 1 x analogue



RL = résistance de charge

Schéma fonctionnel

1 x NPN et 1 x analogue



RL = résistance de charge

Capteur de pression, Série PE5

R412010766

PE5

2024-05-28

Affectation des broches

M12x1

À 4 pôles

