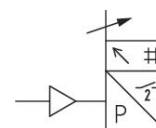


AVENTICS PE5シリーズ 圧力センサ

AVENTICS PE5 シリーズ は、電子的精度および多用途の機能性と、理想的な使い勝手を可能にした圧力センサーです。



技術情報

ブランチ

出力信号

タイプ

切換圧力 最小/最大

切換圧力 最大

超過圧力保護

作動電圧

切換ロジック

耐衝撃性 max.

耐振性

(最終値に対する) 精度 (%)

ヒステリシス

測定量

表示

表示は調整可能

産業

2 x PNP, NPN, Push-pull

電子

0 bar

6 bar

15 bar

17-30 V DC

NO/NC (調節可能)

30 g

5 g (10 - 150 Hz)

± 0,2 %

調節可能

相対圧力

LCD 表示、4 桁

色の設定: 緑または赤

bar

psi

kPa

MPa

inHg

| | |
|----------------|---|
| 圧縮空気ポート | Ø 4 |
| 圧縮空気接続タイプ | プラグインフィッティング |
| 最小の媒体温度 | 0 °C |
| 最大の媒体温度 | 60 °C |
| 中間 | 圧縮空気 (最大 40 µm) |
| 証明書 | CE – 適合性準拠宣言 cULus RoHS REACH 規則に準拠 LABS フリー |
| 電気接続 タイプ | プラグ |
| 電気接続 サイズ | M12x1 |
| 電気接続 極数 | 4極 |
| 最少周囲温度 | 0 °C |
| 最高周囲温度 | 60 °C |
| 圧縮空気のオイル含有量 最大 | 40 mg/m ³ |
| 切換時間 | < 5 ms |
| 逆止め点 | 調節可能 0 ... 100% |
| 切換点 | 調節可能 0 ... 100% |
| 静止消費電流 | <40 mA |
| 遅延されたヒステリシス | 調節可能 |
| 線形性 アナログ出力 | <最終値の ± 0.5 % |
| 負荷抵抗 max. | 600 Ω |
| 保護タイプ | IP65 IP67、取り付け済み接続付き |
| 短絡強度 | 最大 600 ohms (電流出力) 最小 3K ohms (電圧出力) |
| 固定方法 | 直接、キャップレール上、および、壁取付け 取付けキットを使用したパネル取付けの場合 ダブルニップル経由 |
| 重量 | 0.04 kg |
| 材質 | |
| 材質 ハウジング | ポリカーボネート |
| 材質 ガスケット | アクリルニトリル・ブタディエンゴム |
| 材質 電気接続 | アルミニウム |
| マテリアル番号 | R412010764 |

技術情報

その他の圧力接続 (G1/4)、背面 (プラグで封止)

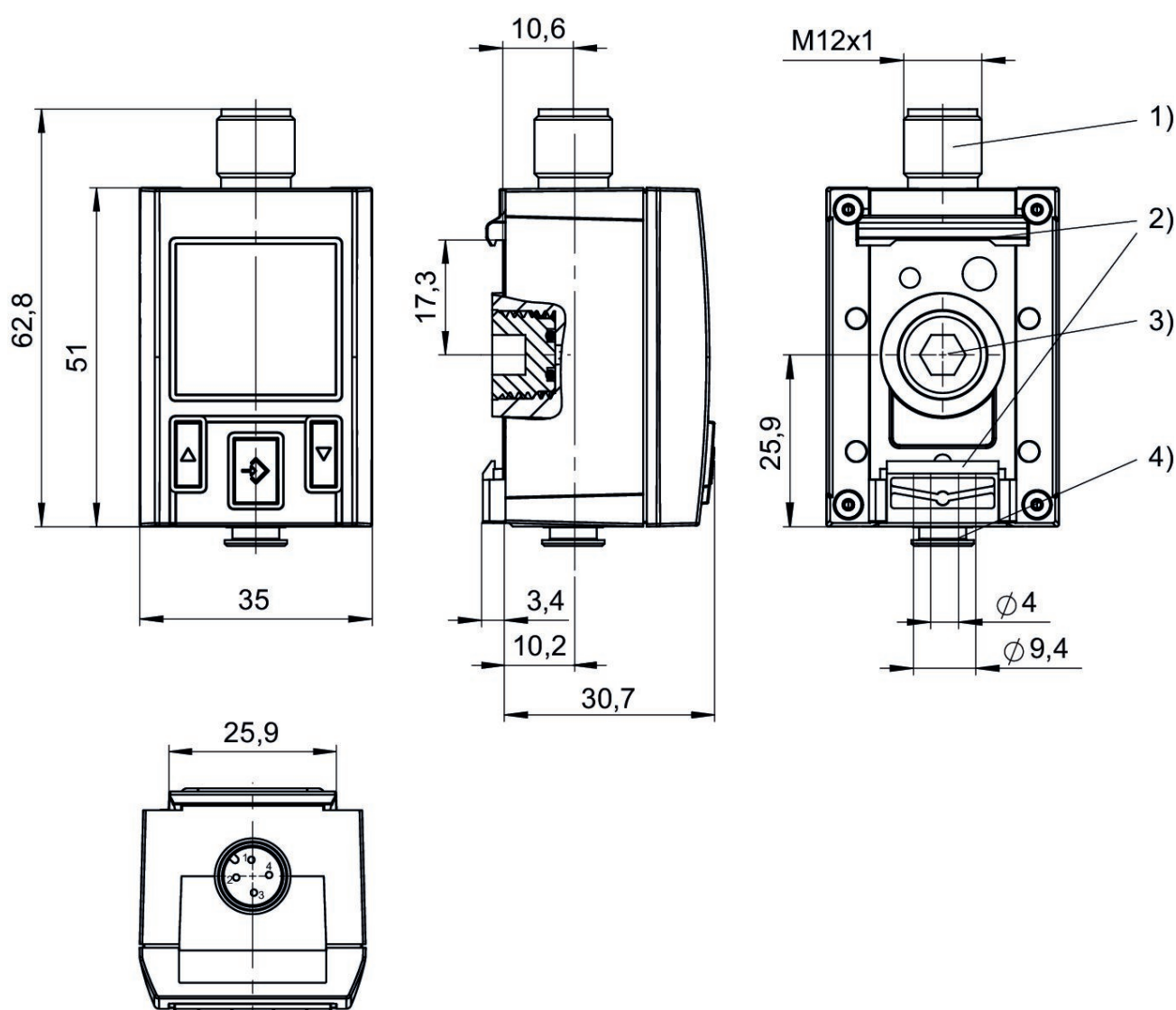
表示色は選択可能、赤または緑

圧力露点は、環境温度および媒体温度を最低 15 °C 下回る必要があります。最高温度は 3 °C です。

圧縮空気のオイル含有量は、寿命全体をとおして一定である必要があります。

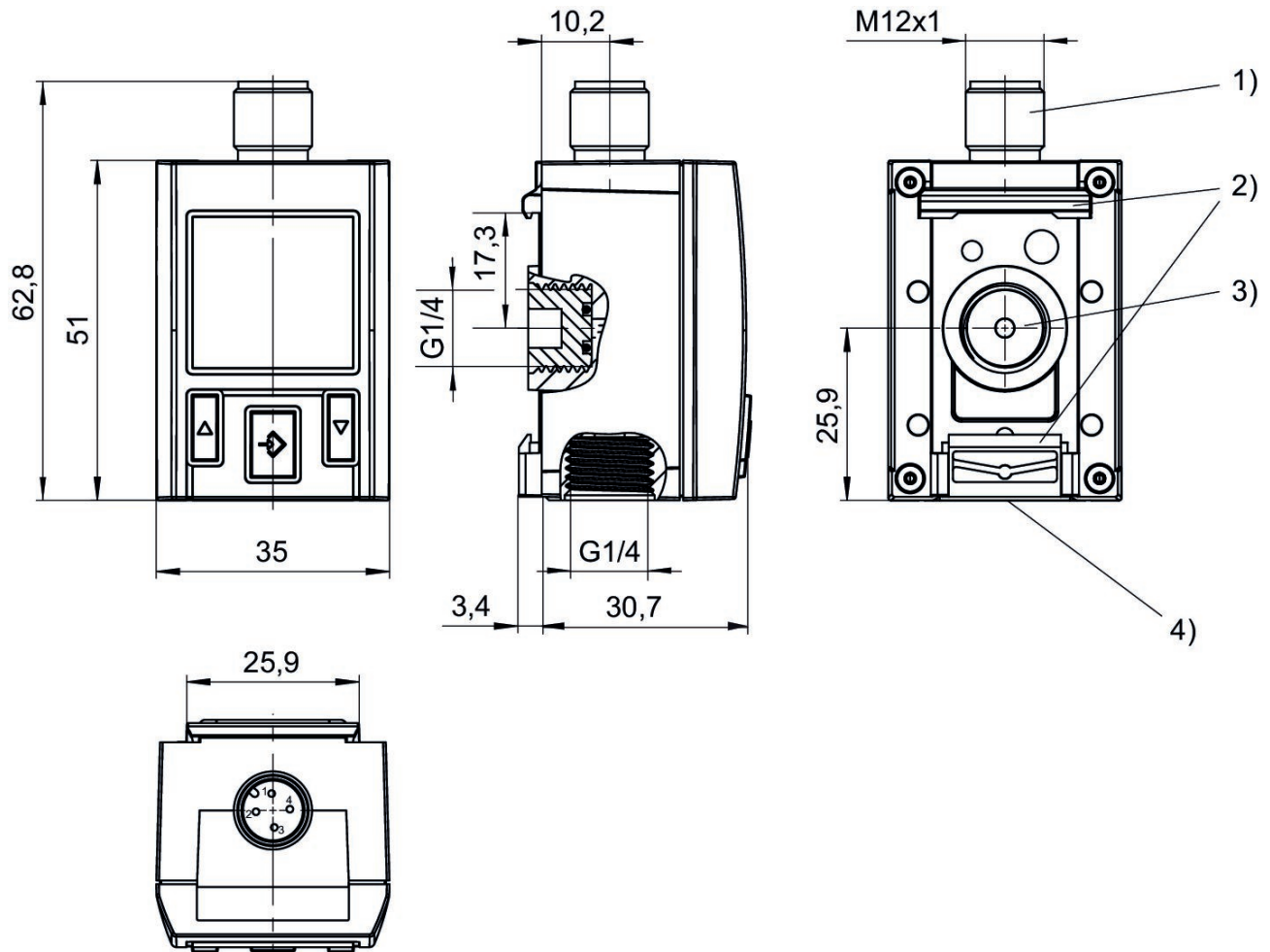
AVENTICS が承認するオイルのみをお使いください。詳細は、「技術情報」という文書をご覧ください (<https://www.emerson.com/en-us/support> にございます)。

プラグインフィッティング



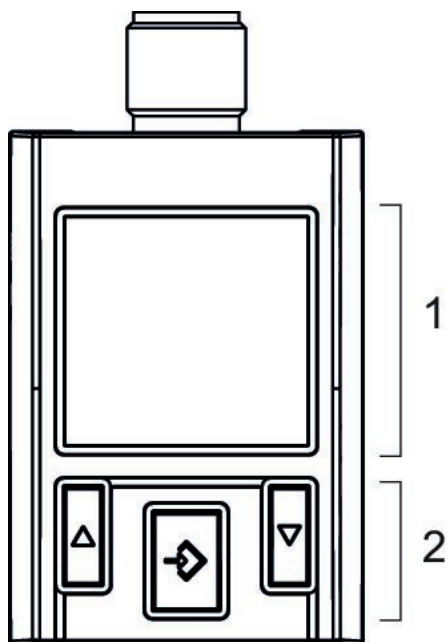
- 1) M12x1 電気接続
- 2) キャップレールおよび壁取付け用の取付け
- 3) その他の圧力接続 (G1/4)、プラグで封止
- 4) 圧力接続、ホース $\phi 4$ mm

雌ねじ



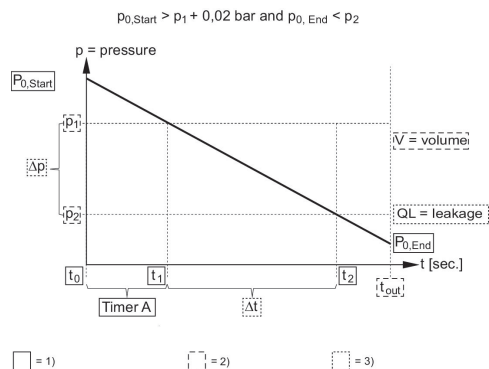
- 1) M12x1 電気接続
- 2) キャブプレートおよび壁取付け用の取付け
- 3) その他の圧力接続 (G1/4)、プラグで封止
- 4) 圧力接続 G1/4

表示領域とサービス領域



- 1) LCD ディスプレイ
- 2) 3 個のキー付きの操作フィールド

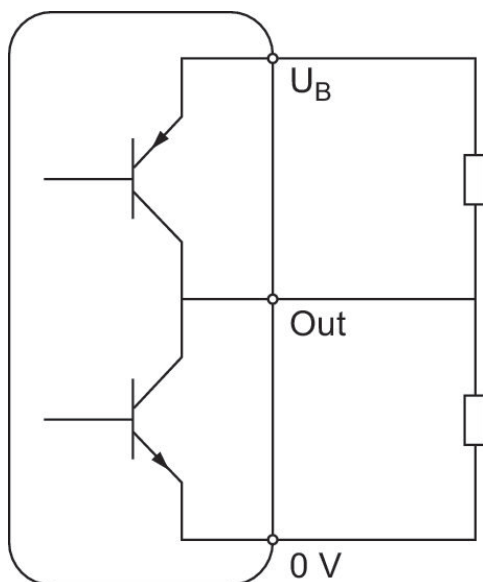
リーク特性曲線



- 1) 内部記憶パラメータ
- 2) 調整可能パラメータ
- 3) 出力値

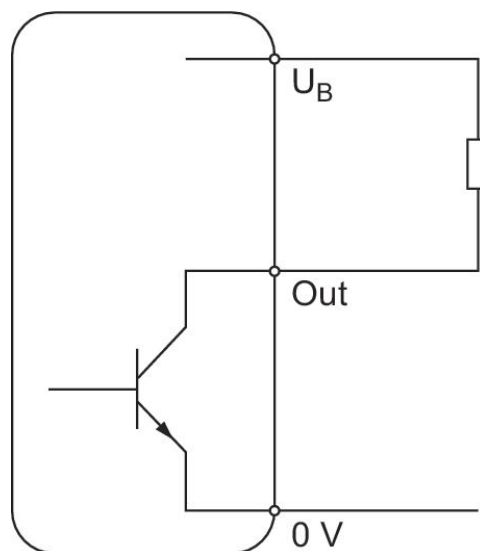
作動モード

Push-pull



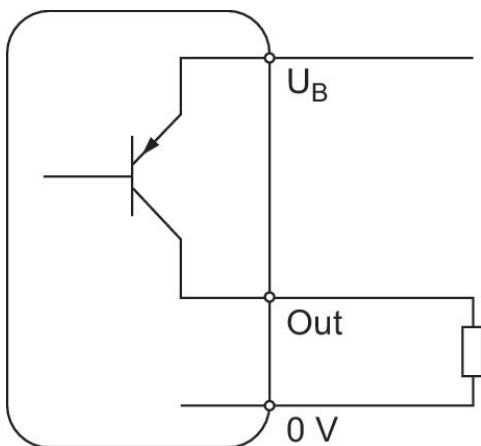
作動モード

NPN

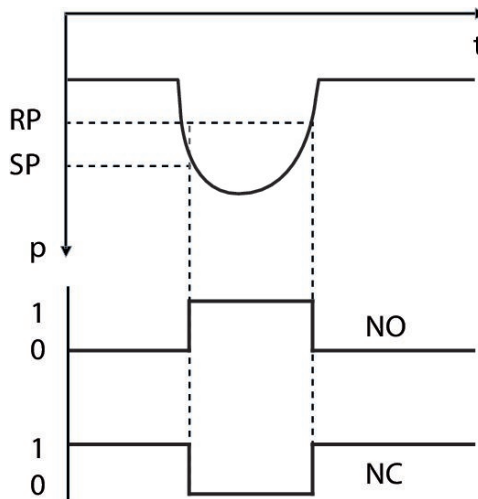


作動モード

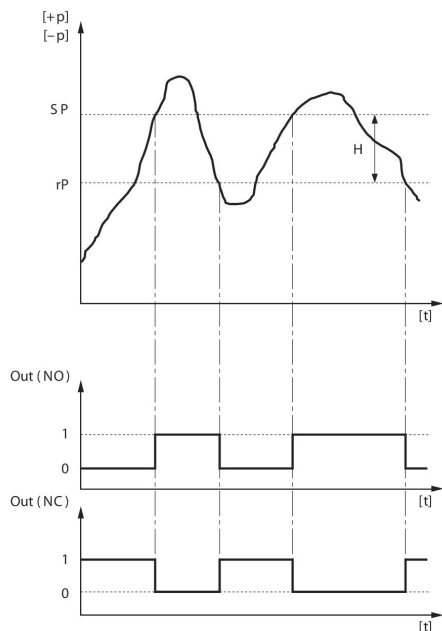
PNP



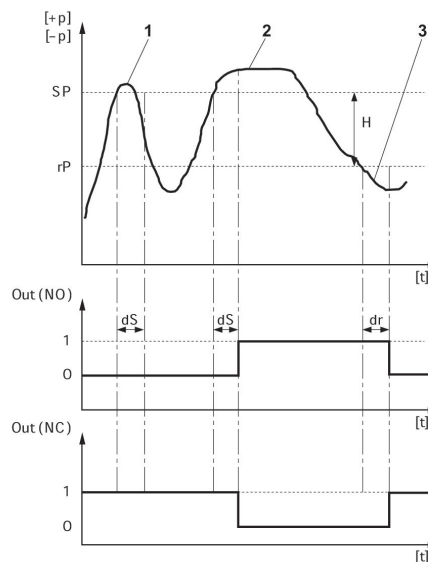
ヒステリシス機能 : 圧力と時間の関係における切換と逆止めの対応 過小圧力の場合



ヒステリシス機能 : 圧力と時間の関係における切換と逆止めの対応 過大圧力の場合



遅延されたヒステリシス機能 : 圧力と時間の関係における切換と逆止めの対応



H: ヒステリシス

SP = 切換点、RP = 逆止め点

Out (NC) : 切換出力、開 / Out (NO) : 切換出力、閉

H: ヒステリシス

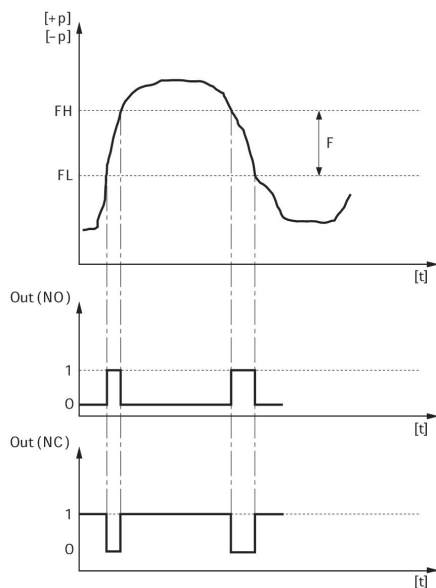
SP = 切換点、RP = 逆止め点

Out (NC) : 切換出力、開 / Out (NO) : 切換出力、閉

dS = 起動遅延時間 dr = 逆止め遅延時間

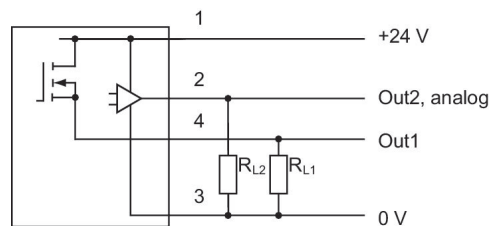
- 1) 圧力が切換ポイントを超えている時間 < dS: 圧力センサーが作動しない
- 2) 圧力が切換ポイントを超えている時間 > dS: 圧力センサーが作動
- 3) 圧力が逆止め点を下回っている時間 > dr: 圧力センサーが作動

機能：切換と逆止めにおける圧力 p と時間 t の関係



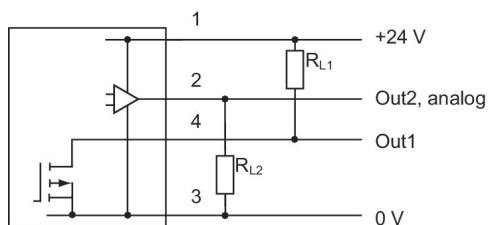
FH : 圧カストラップ、上の値
 FL : 圧カストラップ、下の値
 Out (NC) : 切換出力、開 / Out (NO) : 切換出力、閉

ブロック切換図面
 1 x PNP と 1 x アナログ



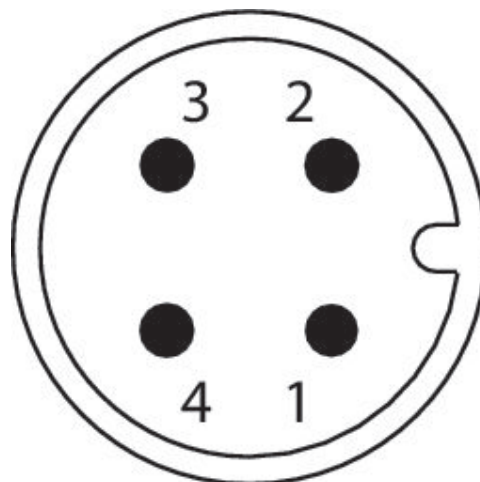
RL = 負荷抵抗

ブロック切換図面
 1 x NPN と 1 x アナログ



RL = 負荷抵抗

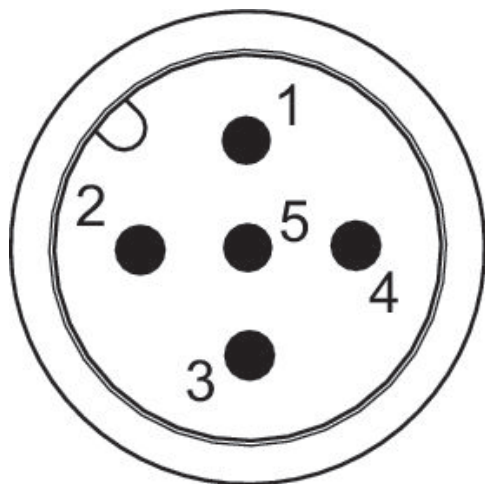
ピン割り当て
 M12x1
 4極



ピン割り当て

M12x1

5極



ピン割り当て

| ピン | 被覆 |
|----|--|
| 1 | 供給電圧 |
| 2 | 切換出力 PNP/NPN/プッシュプル、切換可能 |
| 3 | 0 V |
| 4 | 切換出力 PNP/NPN/プッシュプル/リークモード、PNPデジタル切換入力 |
| 5 | アナログ出力 (0 ~ 10 V DC、4 ~ 20mA) |