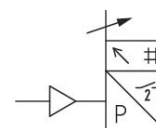


Sensori di pressione AVENTICS Serie PE5

La serie AVENTICS PE5 è costituita da un sensore di pressione elettronico, che combina precisione elettronica e funzionalità versatili con una facilità d'uso ideale.



Informazioni tecniche

Settore	Industria
Segnale in uscita	2 x PNP, NPN, Push-pull
Tipo	elettronico
Pressione di comando min/max	0 bar
Pressione di comando max	6 bar
Protezione da sovrappressione	15 bar
Tensione di esercizio	17-30 V DC
Logica di commutazione	NO/NC (regolabile)
Resistenza all'urto max.	30 g
Resistenza alle vibrazioni	5 g (10 - 150 Hz)
Precisione in % (del valore finale)	± 0,2 %
Isteresi	regolabile
Grandezza misurata	Pressione relativa
Indicazione	display LCD, a 4 cifre Colore regolabile: verde o rosso
Indicatore regolabile in	bar psi kPa MPa inHg

Raccordo aria compressa	Ø 4
Tipo di raccordo aria compressa	Raccordo ad innesto
Temperatura del fluido min.	0 °C
Temperatura del fluido max.	60 °C
Fluido	Aria compressa (max. 40 µm)
Certificati	Dichiarazione di conformità CE cULus RoHS Conforme a REACH Privo di sostanze che contaminano la bagnatura della vernice
Attacco elettrico tipo	Connettore
Attacco elettrico taglia	M12x1
Conexión eléctrica numero poli	4 poli
Temperatura ambiente min.	0 °C
Temperatura ambiente max.	60 °C
Contenuto di olio dell'aria compressa max.	40 mg/m ³
Tempo d'inserzione	< 5 ms
Punto di reinserzione	regolabile 0 ... 100%
Punto di commutazione	regolabile 0 ... 100%
Assorbimento corrente di riposo	<40 mA
Isteresi ritardata	regolabile
Linearità uscita analogica	<± 0,5 % del valore finale
resistenza di carico max.	600 Ω
Tipo di protezione	IP65 IP67 con attacchi montati
A prova di corto circuito	Max. 600 Ohm (uscita di corrente) Min. 3 kOhm (uscita di tensione)
Tipi di fissaggio	Direttamente su guida DIN e fissaggio a parete Per montaggio a quadro tramite set di fissaggio sul nipplo doppio
Peso	0.04 kg

Materiale

Materiale corpo	Policarbonato
Materiale guarnizioni	Gomma acrilonitrile-butadiene
Materiale connessione elettrica	Alluminio
Codice	R412010764

Informazioni tecniche

Attacco di mandata alternativo (G1/4) sul lato posteriore (chiuso con tappo)

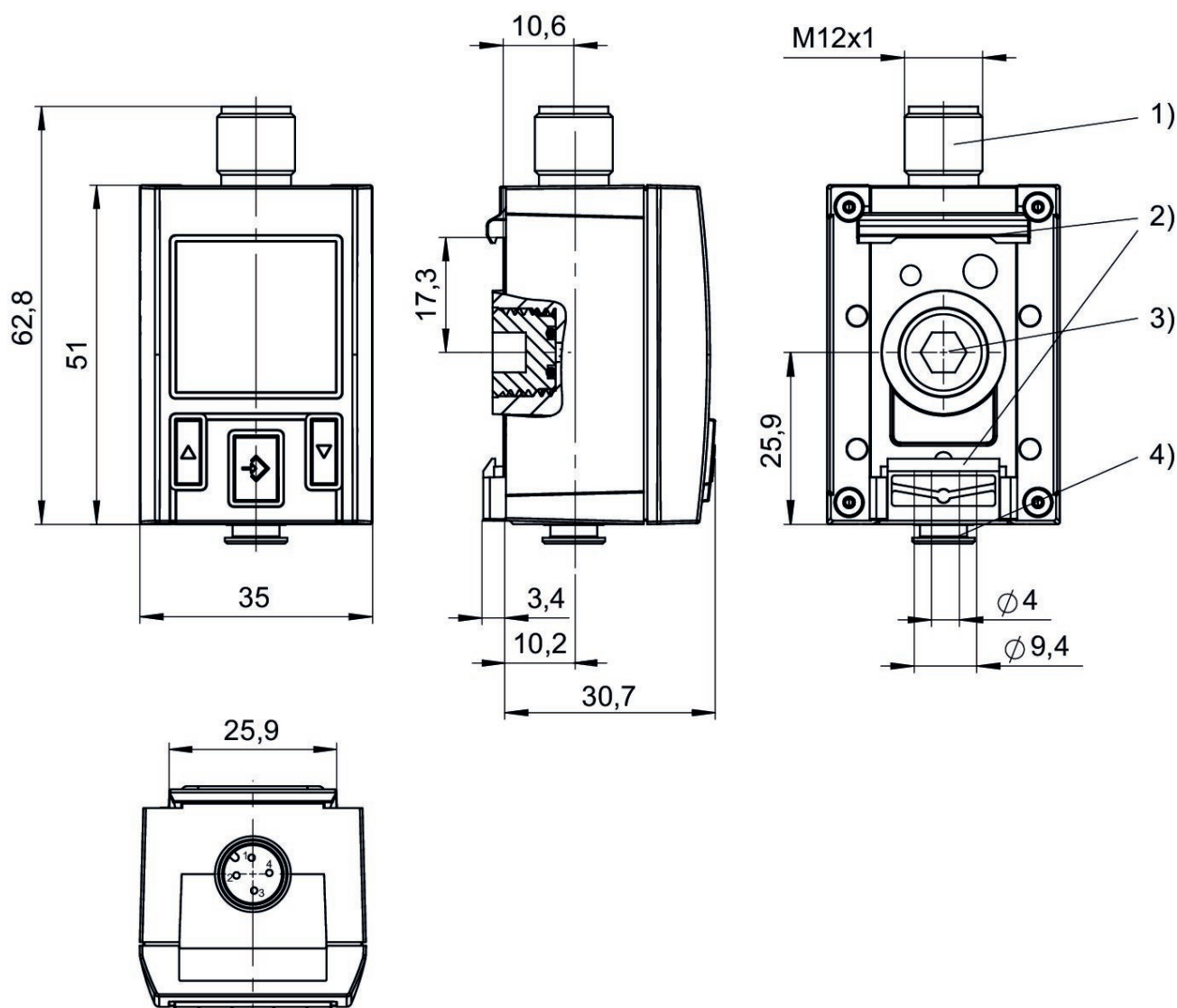
Colore del display rosso o verde regolabile

Il punto di rugiada in pressione deve essere inferiore alla temperatura ambiente e a quella del fluido di almeno 15 °C e non superare il valore di 3 °C .

Il contenuto di olio dell'aria compressa deve rimanere costante per tutta la durata.

Utilizzare esclusivamente oli omologati da AVENTICS. Per maggiori informazioni consultare il documento "Informazioni tecniche" (disponibile nel <https://www.emerson.com/en-us/support>).

Raccordo ad innesto



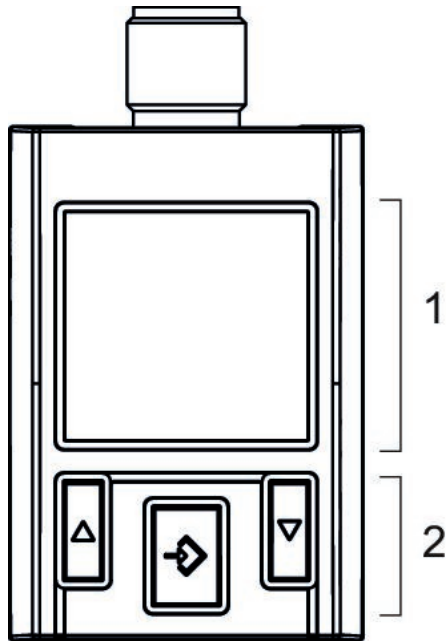
1) Attacco elettrico M12x1

2) Fissaggio per guida DIN e fissaggio a parete

3) Attacco di mandata alternativo (G1/4) chiuso con tappo

4) Tubo flessibile attacco di mandata Ø 4mm

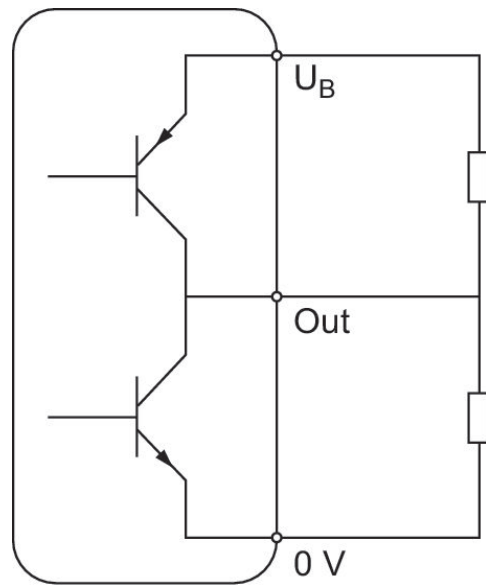
Quadro indicazioni e funzionamento



- 1) display a cristalli liquidi
- 2) Quadro di funzionamento con 3 tasti

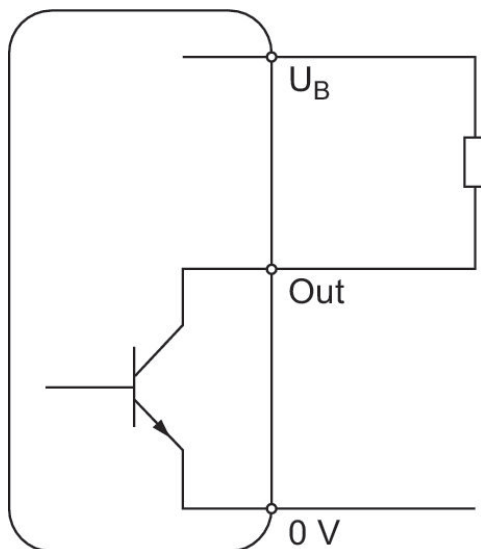
Modalità operativa

Push-pull



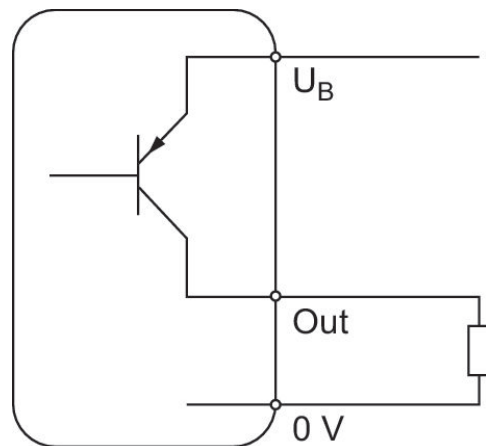
Modalità operativa

NPN



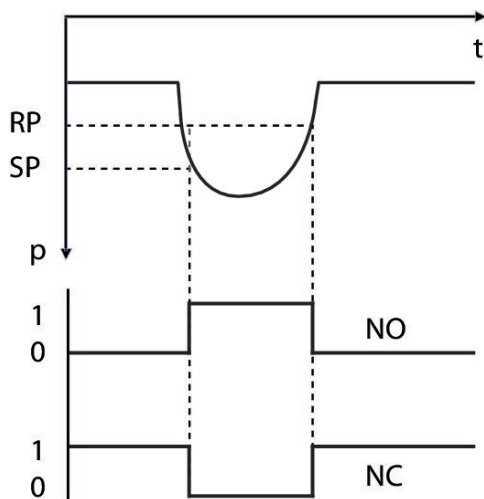
Modalità operativa

PNP



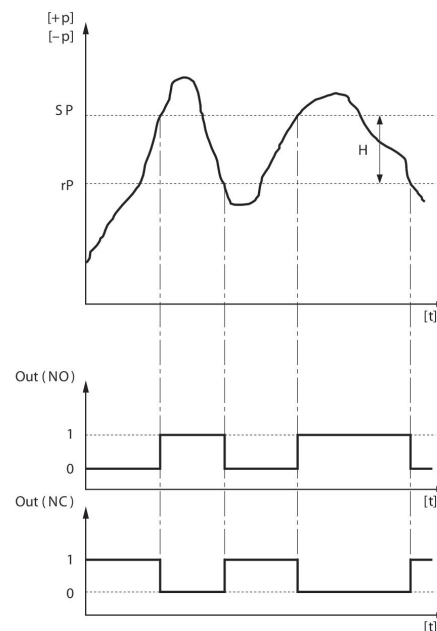
Funzione dell'isteresi: comportamento di inserzione e reinserzione dipendente dalla pressione p e dal tempo t

Con depressione



Funzione dell'isteresi: comportamento di inserzione e reinserzione dipendente dalla pressione p e dal tempo t

Con sovrappressione

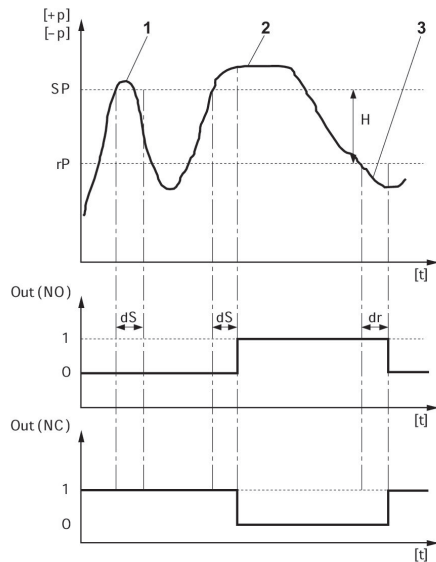


H: Isteresi

SP = punto di inserzione, RP = punto di reinserzione

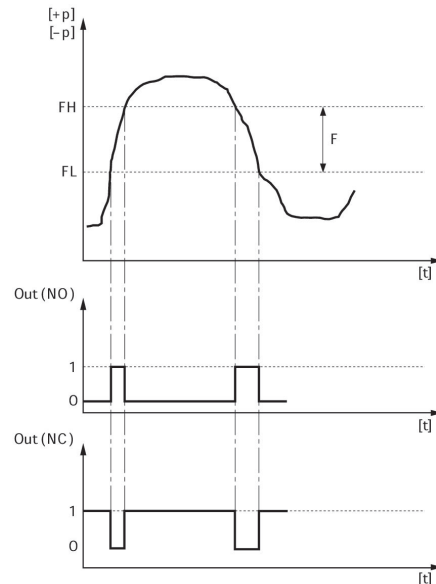
Out (NC): uscita di commutazione, contatto di apertura
Out (NO): uscita di commutazione, contatto di chiusura

Funzione dell'isteresi ritardata: comportamento di inserzione e reinserzione dipendente dalla pressione p e dal tempo t



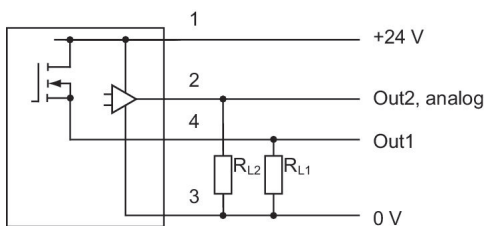
H: Isteresi
 SP = punto di inserzione, RP = punto di reinserzione
 Out (NC): uscita di commutazione, contatto di apertura
 Out (NO): uscita di commutazione, contatto di chiusura
 dS = tempo di ritardo dell'inserzione dR = tempo di ritardo della reinserzione
 1) tempo della pressione sopra il punto di commutazione < dS: sensore di pressione non inserito
 2) tempo della pressione sopra il punto di commutazione > dS: sensore di pressione inserito
 3) tempo della pressione sotto il punto di reinserzione > dR: sensore di pressione inserito

Funzione della finestrella: comportamento di inserzione e reinserzione dipendente dalla pressione p e dal tempo t



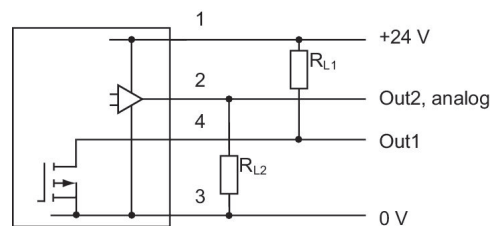
FH: banda della pressione, valore superiore
 FL: banda della pressione, valore inferiore
 Out (NC): uscita di commutazione, contatto di apertura
 Out (NO): uscita di commutazione, contatto di chiusura

Schema a blocchi 1 x PNP e 1 x analogico



RL = resistenza di carico

Schema a blocchi 1 x NPN e 1 x analogico



RL = resistenza di carico

Sensore di pressione, Serie PE5

R412010764

PE5

2024-05-28

Occupazione pin

M12x1

4 poli

