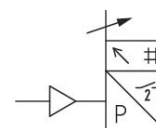


AVENTICS Drucksensoren der Serie PE5

Die AVENTICS Serie PE5 besteht aus elektronischen Drucksensoren, die elektronische Präzision und vielseitige Funktion mit idealer Benutzerfreundlichkeit vereinen.



Technische Informationen

| | |
|--------------------------------|--|
| Branche | Industrie |
| Ausgangssignal | 2 x PNP, NPN, Push-pull |
| Typ | elektronisch |
| Schaltdruck min. | -1 bar |
| Schaltdruck max. | 1 bar |
| Überdrucksicherheit | 5 bar |
| Betriebsspannung | 17-30 V DC |
| Schaltlogik | NO/NC (einstellbar) |
| Schockfestigkeit max. | 30 g |
| Schwingungsfestigkeit | 5 g (10 - 150 Hz) |
| Genauigkeit in % (vom Endwert) | ± 0,2 % |
| Hysterese | einstellbar |
| Messgröße | Relativdruck |
| Anzeige | LCD Display, 4-stellig Farbe einstellbar: grün oder rot |
| Anzeige einstellbar in | bar psi kPa MPa inHg |

| | |
|------------------------------------|---|
| Druckluftanschluss | G 1/4 |
| Typ Druckluftanschluss | Innengewinde |
| Mediumstemperatur min. | 0 °C |
| Mediumstemperatur max. | 60 °C |
| Medium | Druckluft (max. 40 µm) |
| Zertifikate | CE-Konformitätserklärung cULus RoHS REACH-konform LABS-frei |
| Elektrischer Anschluss Typ | Stecker |
| Elektrischer Anschluss Größe | M12x1 |
| Elektrischer Anschluss Anzahl Pole | 4-polig |
| Umgebungstemperatur min. | 0 °C |
| Umgebungstemperatur max. | 60 °C |
| Ölgehalt der Druckluft max. | 40 mg/m ³ |
| Schaltzeit | < 5 ms |
| Rückschaltpunkt | einstellbar 0 ... 100% |
| Schaltpunkt | einstellbar 0 ... 100% |
| Ruhestromaufnahme | <40 mA |
| verzögerte Hysterese | einstellbar |
| Linearität Analogausgang | <± 0,5 % vom Endwert |
| max. Lastwiderstand | 600 Ω |
| Schutzart | IP65 IP67 mit montierten Anschlüssen |
| Kurzschlussfestigkeit | max. 600 Ohm (Stromausgang) min. 3 kOhm (Spannungsausgang) |
| Befestigungsarten | direkt an DIN-Schiene und Wandbefestigung für Schalttafeleinbau mittels Befestigungsbausatz über Doppelnippel |
| Gewicht | 0.04 kg |
| Werkstoff | |
| Werkstoff Gehäuse | Polycarbonat |
| Werkstoff Dichtungen | Acrylnitril-Butadien-Kautschuk |
| Werkstoff elektrischer Anschluss | Aluminium |
| Materialnummer | R412010763 |

Technische Informationen

Alternativer Druckanschluss (G1/4) an der Rückseite (mit Stopfen verschlossen)

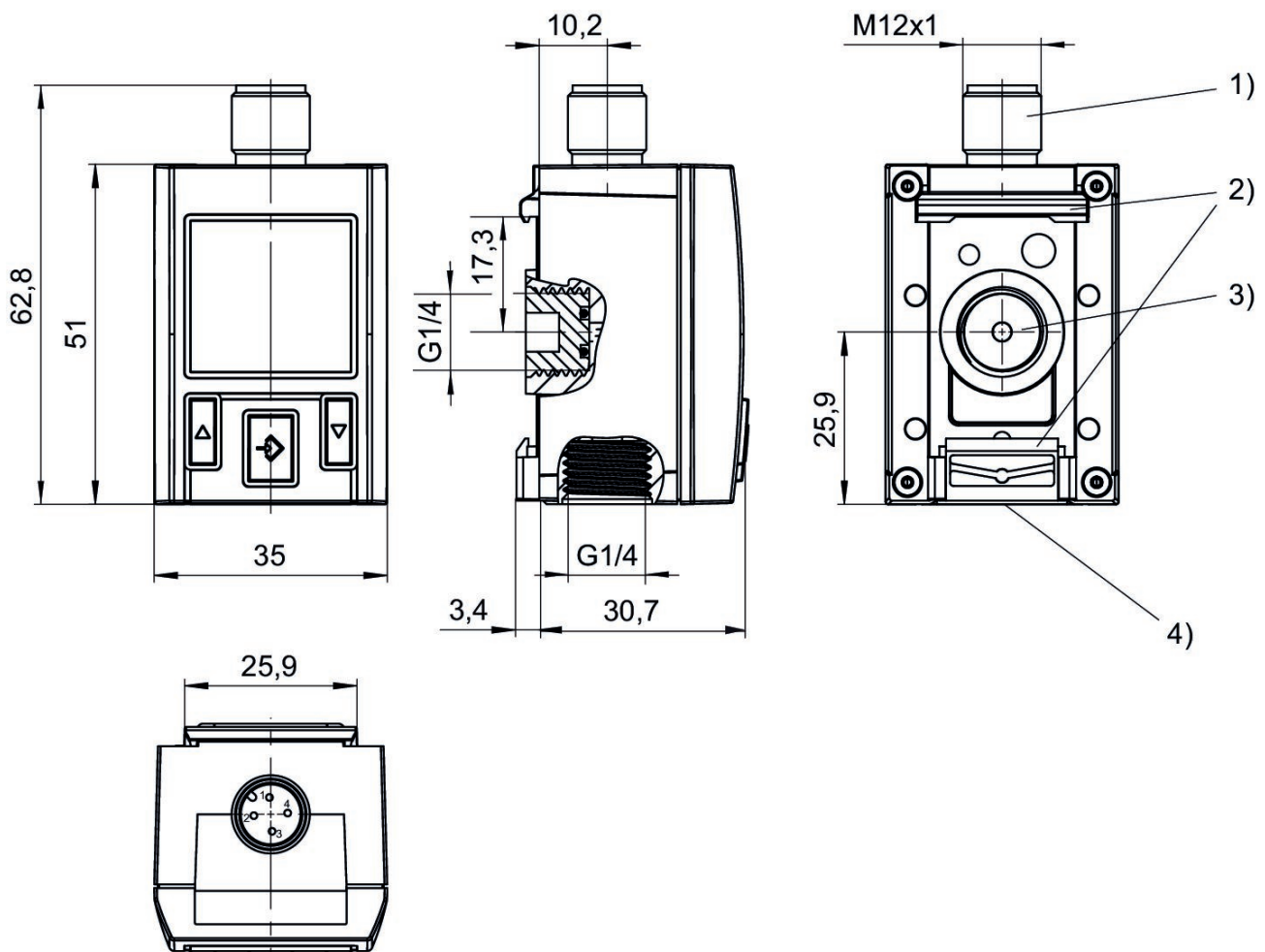
Farbe des Displays Rot oder Grün einstellbar

Der Drucktaupunkt muss mindestens 15 °C unter der Umgebungs- und Mediumtemperatur liegen und darf max. 3 °C betragen.

Der Ölgehalt der Druckluft muss über die gesamte Lebensdauer konstant bleiben.

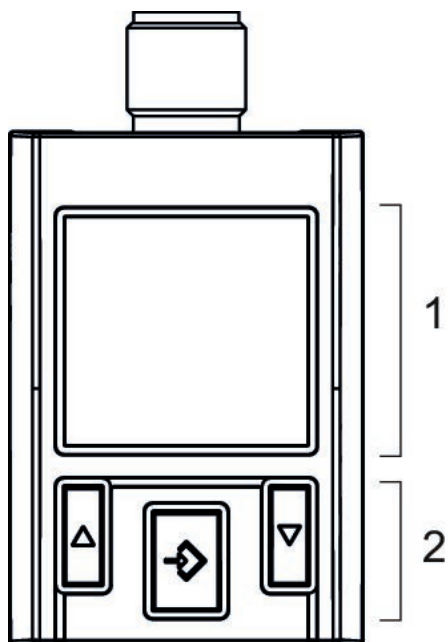
Verwenden Sie ausschließlich von AVENTICS zugelassene Öle. Weitere Informationen finden Sie im Dokument „Technische Informationen“ (erhältlich im <https://www.emerson.com/de-de/support>).

Innengewinde



- 1) Elektrischer Anschluss M12x1
- 2) Befestigung für DIN-Schiene und Wandbefestigung
- 3) Alternativer Druckanschluss (G1/4) mit Stopfen verschlossen
- 4) Druckanschluss G1/4

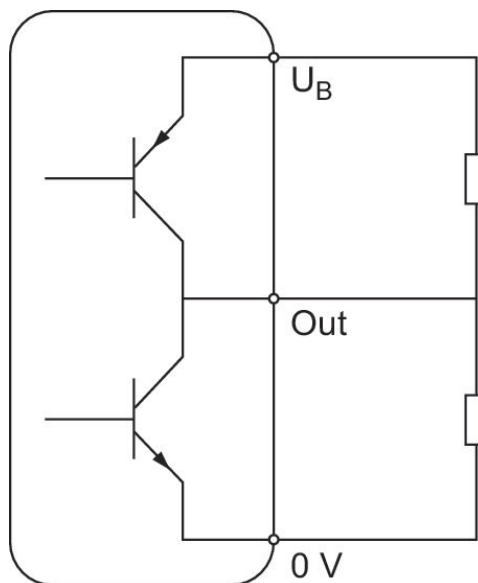
Anzeige- und Bedienbereich



- 1) LCD-Display
- 2) Bedienfeld mit 3 Tasten

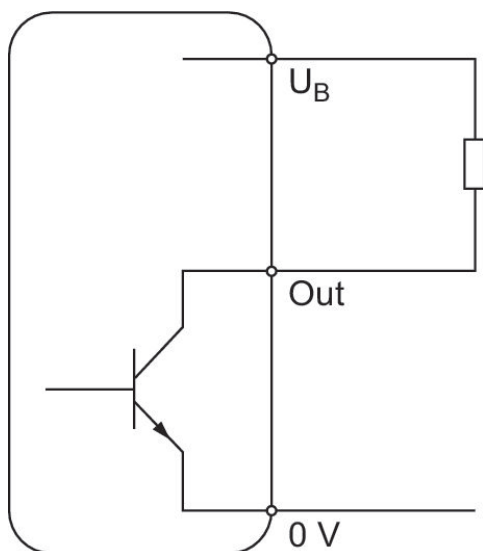
Betriebsmodus

Push-pull



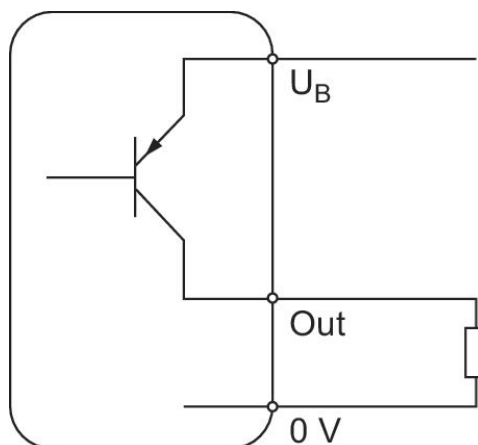
Betriebsmodus

NPN

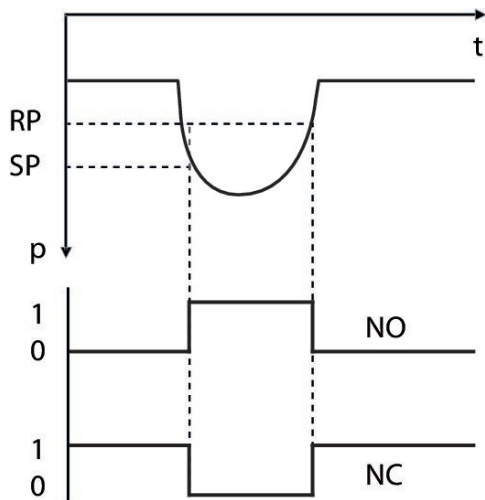


Betriebsmodus

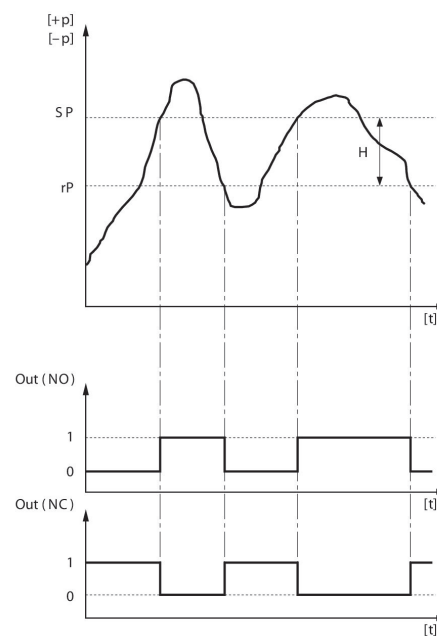
PNP



Hysteresefunktion: Schalt- und Rückschaltverhalten in Abhängigkeit von Druck p und Zeit t bei Unterdruck

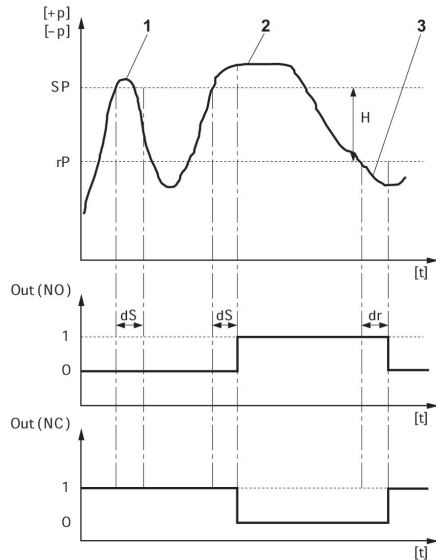


Hysteresefunktion: Schalt- und Rückschaltverhalten in Abhängigkeit von Druck p und Zeit t bei Überdruck



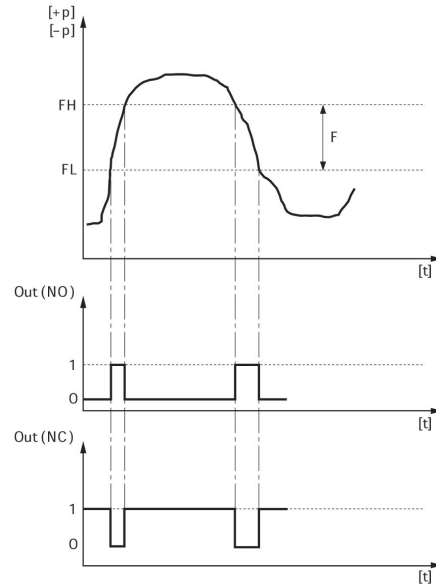
H: Hysterese
 SP = Schaltpunkt RP = Rückschaltpunkt
 Out (NC): Schaltausgang, Öffner Out (NO): Schaltausgang, Schließer

Verzögerte Hystereseffunktion: Schalt- und Rückschaltverhalten in Abhängigkeit von Druck p und Zeit t



H: Hysterese
 SP = Schaltpunkt RP = Rückschaltpunkt
 Out (NC): Schaltausgang, Öffner Out (NO): Schaltausgang, Schließer
 dS = Einschaltverzögerungszeit dr = Rückschaltverzögerungszeit
 1) Zeit des Drucks über dem Schaltpunkt < dS: Drucksensor schaltet nicht
 2) Zeit des Drucks über dem Schaltpunkt > dS: Drucksensor schaltet
 3) Zeit des Drucks unter dem Rückschaltpunkt > dr: Drucksensor schaltet

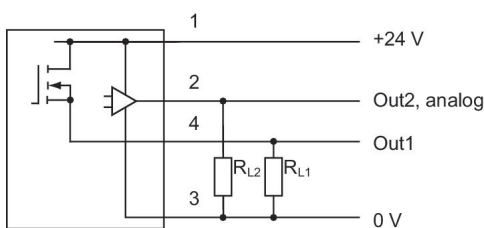
Fensterfunktion: Schalt- und Rückschaltverhalten in Abhängigkeit von Druck p und Zeit t



FH: Druckband, oberer Wert
 FL: Druckband, unterer Wert
 Out (NC): Schaltausgang, Öffner Out (NO): Schaltausgang, Schließer

Blockschaltbild

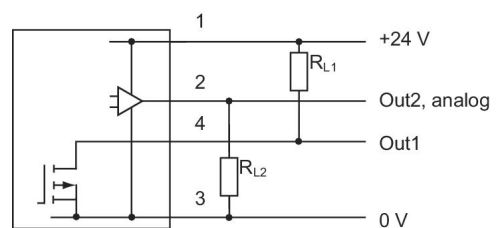
1 x PNP und 1 x analog



RL = Lastwiderstand

Blockschaltbild

1 x NPN und 1 x analog



RL = Lastwiderstand

Drucksensor, Serie PE5

R412010763

PE5

2024-05-28

Pin-Belegung

M12x1

4-polig

