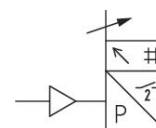


AVENTICS Drucksensoren der Serie PE5

Die AVENTICS Serie PE5 besteht aus elektronischen Drucksensoren, die elektronische Präzision und vielseitige Funktion mit idealer Benutzerfreundlichkeit vereinen.



Technische Informationen

Branche	Industrie
Ausgangssignal	2 x PNP, NPN, Push-pull
Typ	elektronisch
Schaltdruck min.	-1 bar
Schaltdruck max.	1 bar
Überdrucksicherheit	5 bar
Betriebsspannung	17-30 V DC
Schaltlogik	NO/NC (einstellbar)
Schockfestigkeit max.	30 g
Schwingungsfestigkeit	5 g (10 - 150 Hz)
Genauigkeit in % (vom Endwert)	± 0,2 %
Hysterese	einstellbar
Messgröße	Relativdruck
Anzeige	LCD Display, 4-stellig Farbe einstellbar: grün oder rot
Anzeige einstellbar in	bar psi kPa MPa inHg

Drucksensor, Serie PE5

PE5

R412010762

2024-05-28

Druckluftanschluss	Ø 4
Typ Druckluftanschluss	Steckanschluss
Mediumtemperatur min.	0 °C
Mediumtemperatur max.	60 °C
Medium	Druckluft (max. 40 µm)
Zertifikate	CE-Konformitätserklärung cULus RoHS REACH-konform LABS-frei
Elektrischer Anschluss Typ	Stecker
Elektrischer Anschluss Größe	M12x1
Elektrischer Anschluss Anzahl Pole	4-polig
Umgebungstemperatur min.	0 °C
Umgebungstemperatur max.	60 °C
Ölgehalt der Druckluft max.	40 mg/m ³
Schaltzeit	< 5 ms
Rückschaltpunkt	einstellbar 0 ... 100%
Schaltpunkt	einstellbar 0 ... 100%
Ruhestromaufnahme	<40 mA
verzögerte Hysterese	einstellbar
Linearität Analogausgang	<± 0,5 % vom Endwert
max. Lastwiderstand	600 Ω
Schutzart	IP65 IP67 mit montierten Anschlüssen
Kurzschlussfestigkeit	max. 600 Ohm (Stromausgang) min. 3 kOhm (Spannungsausgang)
Befestigungsarten	direkt an DIN-Schiene und Wandbefestigung für Schalttafeleinbau mittels Befestigungsbausatz über Doppelnippel
Gewicht	0.04 kg
Werkstoff	
Werkstoff Gehäuse	Polycarbonat
Werkstoff Dichtungen	Acrylnitril-Butadien-Kautschuk
Werkstoff elektrischer Anschluss	Aluminium
Materialnummer	R412010762

Technische Informationen

Alternativer Druckanschluss (G1/4) an der Rückseite (mit Stopfen verschlossen)

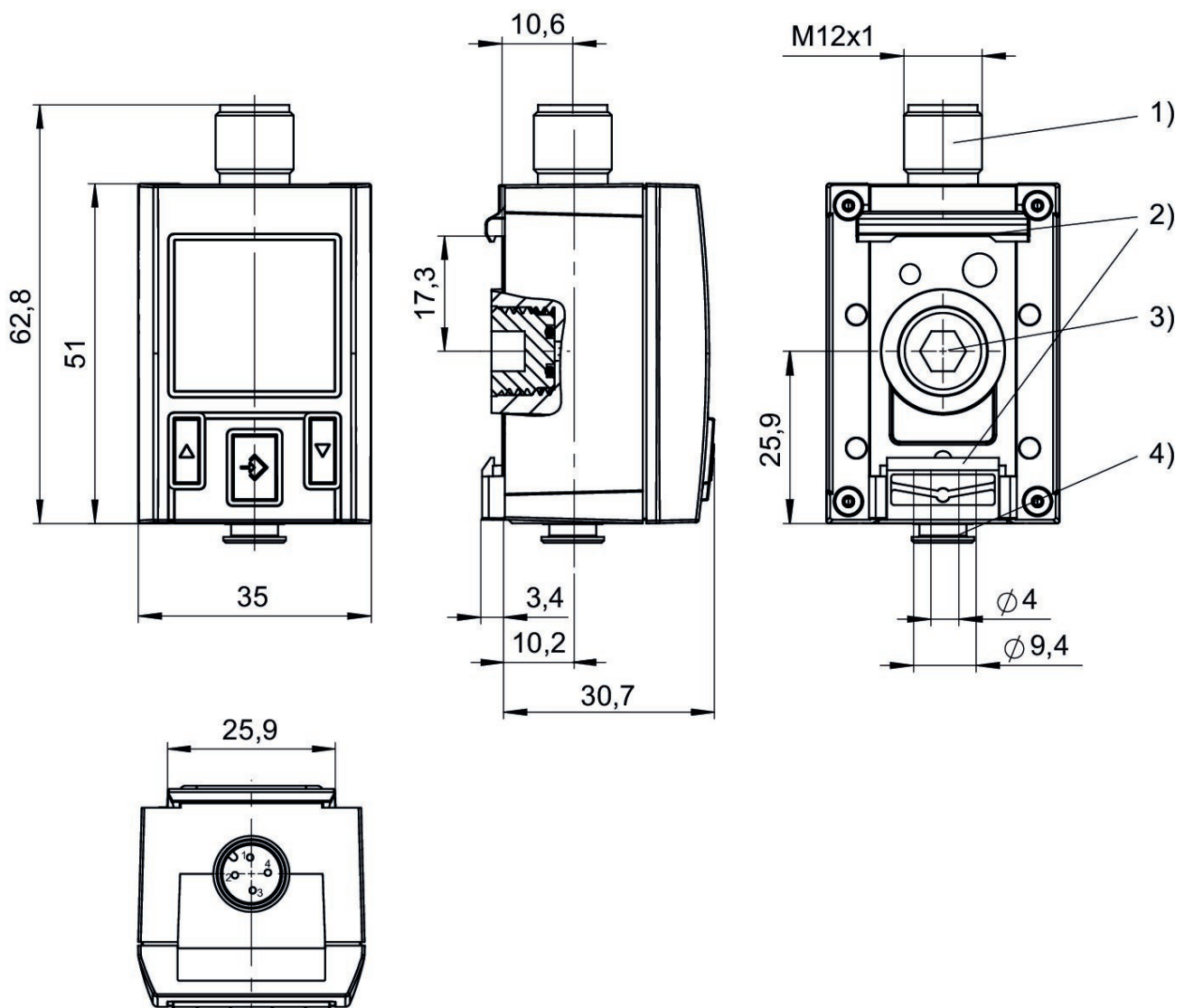
Farbe des Displays Rot oder Grün einstellbar

Der Drucktaupunkt muss mindestens 15 °C unter der Umgebungs- und Mediumtemperatur liegen und darf max. 3 °C betragen.

Der Ölgehalt der Druckluft muss über die gesamte Lebensdauer konstant bleiben.

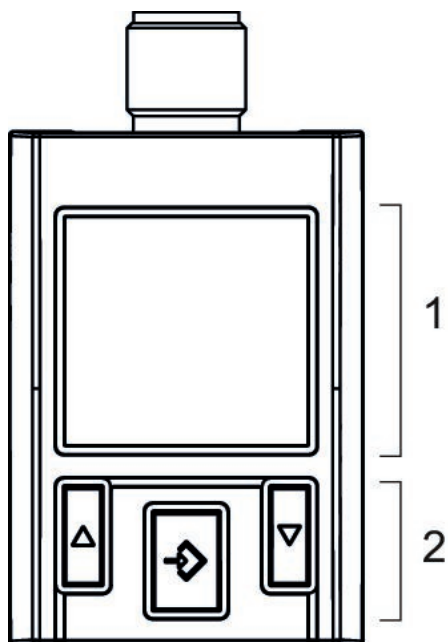
Verwenden Sie ausschließlich von AVENTICS zugelassene Öle. Weitere Informationen finden Sie im Dokument „Technische Informationen“ (erhältlich im <https://www.emerson.com/de-de/support>).

Steckanschluss



- 1) Elektrischer Anschluss M12x1
- 2) Befestigung für DIN-Schiene und Wandbefestigung
- 3) Alternativer Druckanschluss (G1/4) mit Stopfen verschlossen
- 4) Druckanschluss Schlauch \varnothing 4mm

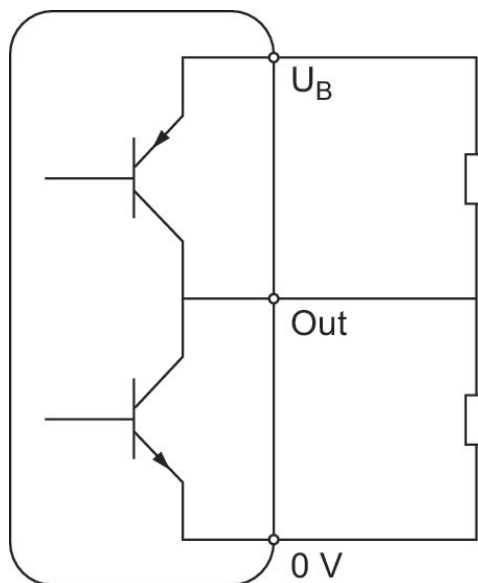
Anzeige- und Bedienbereich



- 1) LCD-Display
- 2) Bedienfeld mit 3 Tasten

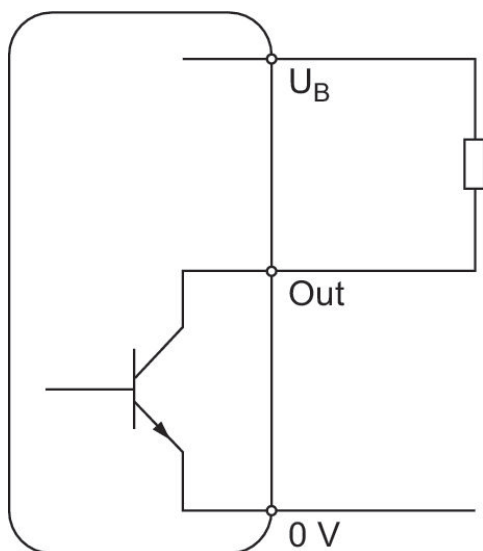
Betriebsmodus

Push-pull



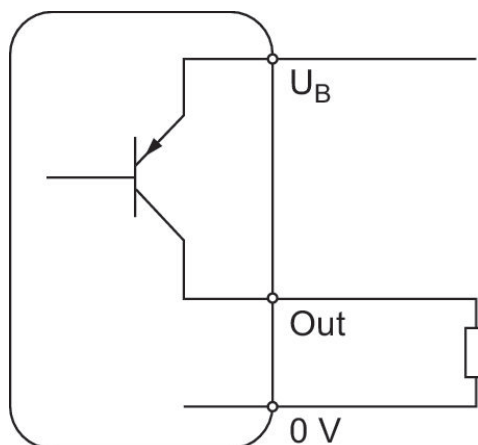
Betriebsmodus

NPN

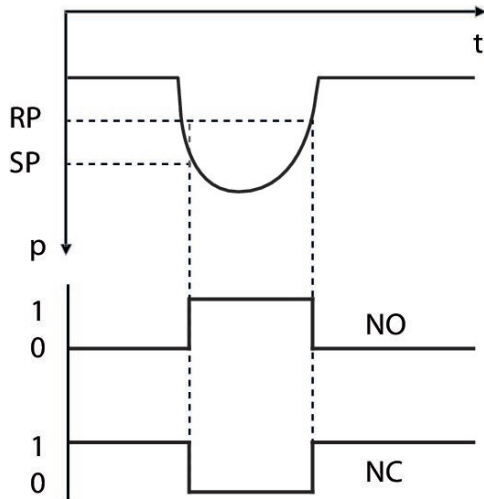


Betriebsmodus

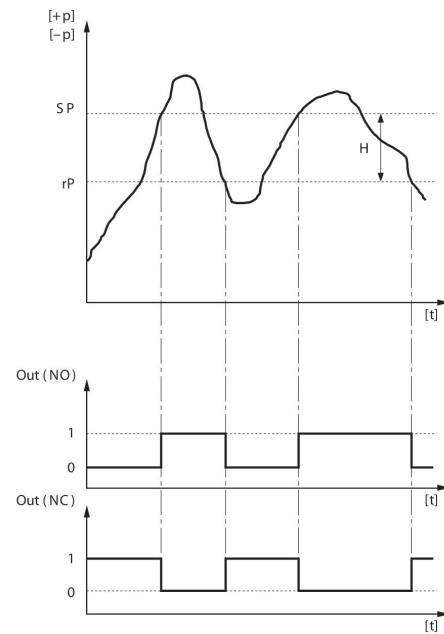
PNP



Hysteresefunktion: Schalt- und Rückschaltverhalten in Abhängigkeit von Druck p und Zeit t bei Unterdruck

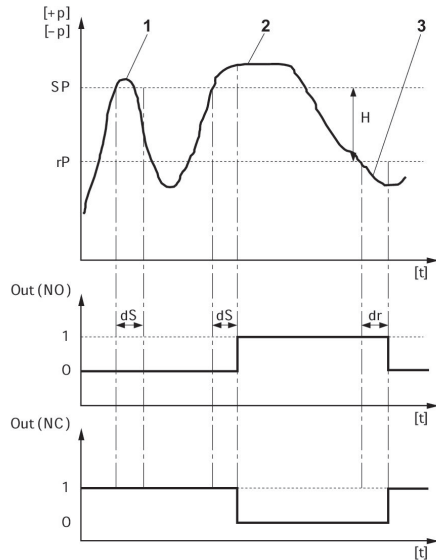


Hysteresefunktion: Schalt- und Rückschaltverhalten in Abhängigkeit von Druck p und Zeit t bei Überdruck



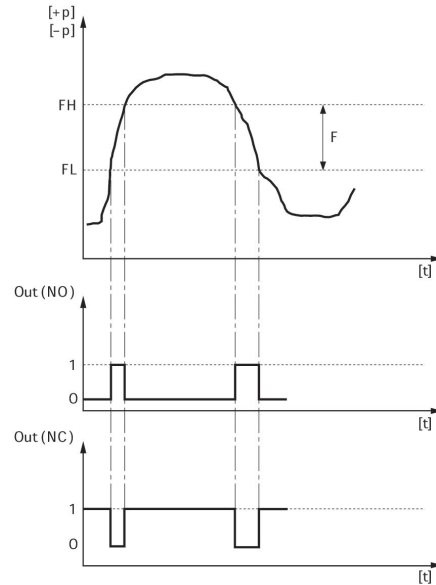
H: Hysterese
 SP = Schaltpunkt RP = Rückschaltpunkt
 Out (NC): Schaltausgang, Öffner Out (NO): Schaltausgang, Schließer

Verzögerte Hystereseffunktion: Schalt- und Rückschaltverhalten in Abhängigkeit von Druck p und Zeit t



H: Hysterese
 SP = Schaltpunkt RP = Rückschaltpunkt
 Out (NC): Schaltausgang, Öffner Out (NO): Schaltausgang, Schließer
 dS = Einschaltverzögerungszeit dr = Rückschaltverzögerungszeit
 1) Zeit des Drucks über dem Schaltpunkt $< dS$: Drucksensor schaltet nicht
 2) Zeit des Drucks über dem Schaltpunkt $> dS$: Drucksensor schaltet 3) Zeit
 des Drucks unter dem Rückschaltpunkt $> dr$: Drucksensor schaltet

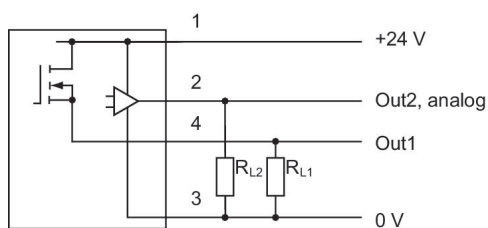
Fensterfunktion: Schalt- und Rückschaltverhalten in Abhängigkeit von Druck p und Zeit t



FH: Druckband, oberer Wert
 FL: Druckband, unterer Wert
 Out (NC): Schaltausgang, Öffner Out (NO): Schaltausgang, Schließer

Blockschaltbild

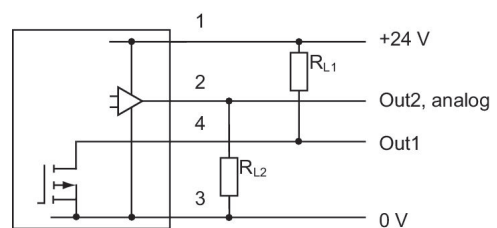
1 x PNP und 1 x analog



RL = Lastwiderstand

Blockschaltbild

1 x NPN und 1 x analog



RL = Lastwiderstand

Drucksensor, Serie PE5

R412010762

PE5

2024-05-28

Pin-Belegung

M12x1

4-polig

