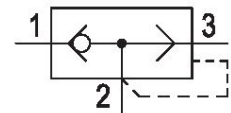


R412010752

## Válvulas de escape rápido AVENTICS serie 573

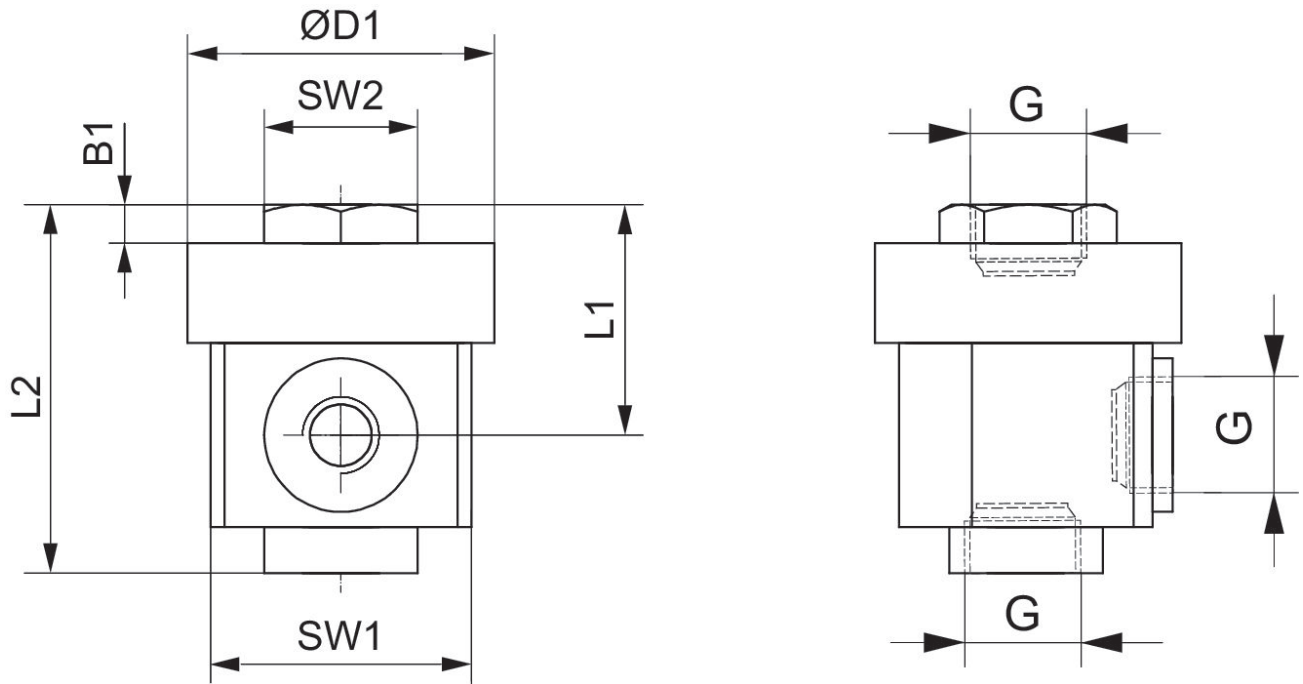
La válvula de escape rápido AVENTICS serie 573 está diseñada para aplicaciones de gran caudal gracias a un caudal de escape de hasta 12.000 l/min.



### Datos técnicos

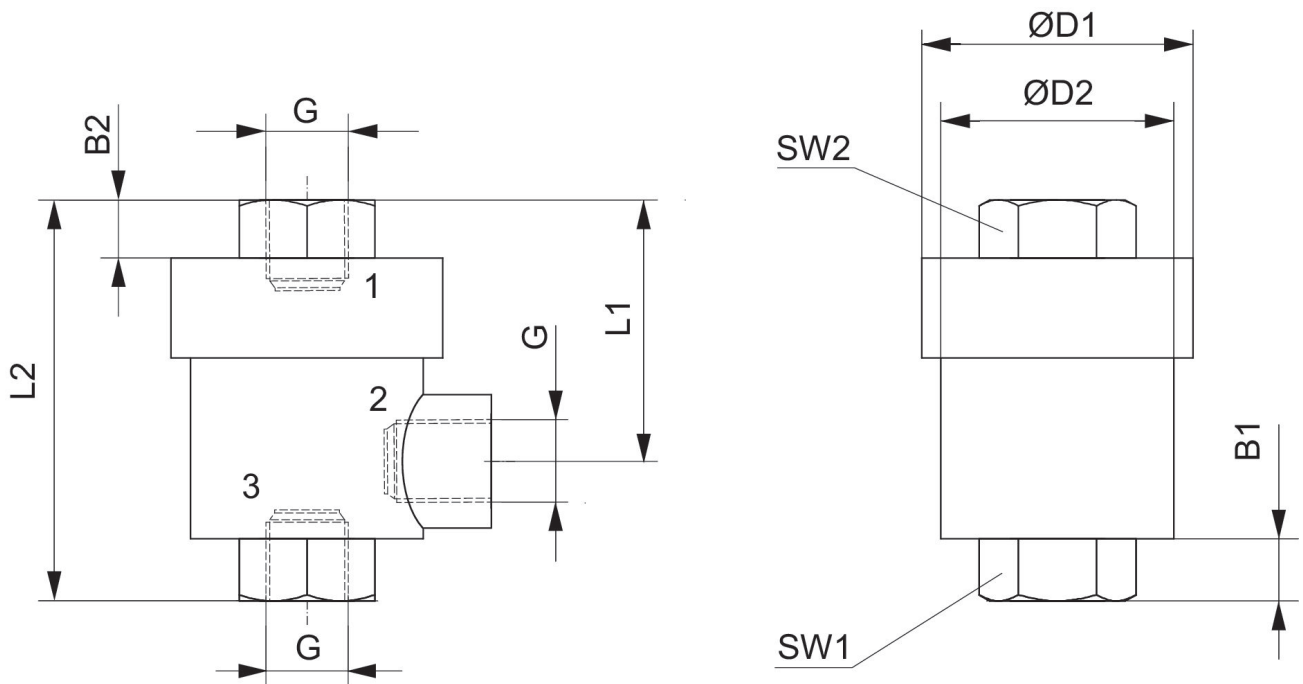
Sector	Industria
Tipo	válvula de asiento
Fluido	Aire comprimido
Conexión de aire comprimido entrada	G 1
Tipo de conexión de aire comprimido 1	Rosca interior
Conexión de aire comprimido 2	G 1
Tipo de conexión de aire comprimido 2	Rosca interior
Conexión 3 (escape)	G 1
Tipo de conexión de aire comprimido 3	Rosca interior
Caudal nominal Qn 1 a la 2	7200 l/min
Caudal nominal Qn 2 a la 3	12000 l/min
Presión de funcionamiento mín.	0.8 bar
Presión de funcionamiento máx.	10 bar
Temperatura ambiente mín.	-18 °C
Temperatura ambiente máx.	70 °C
Temperatura del medio mín.	-18 °C
Temperatura del medio máx.	70 °C
Peso	1.65 kg
Material carcasa	Latón
Superficie Carcasa	niquelado
Material juntas	Poliuretano
N° de material	R412010752

Fig. 2



N° de material	Orificio G	B1	ØD1	L1	L2	SW1	SW2
5735040900	M5	2.5	20	17	25	17	10

Fig. 1



# Válvula de escape rápido, Serie 573

2023-11-28

R412010752

---

N° de material	Orificio G	B1	B2	ØD1	ØD2	L1	L2	SW1	SW2
5735040000	G 1/8	6.5	6.5	28	24	27	42	15	15
5735040100	G 1/4	9.5	9	33.5	29.5	35	53	19	19
R412010750	G 3/8	10	10	32.5	29.5	36	56	21	21
R412010751	G 3/4	19	16	49	45.5	55	90	32	32
R412010752	G 1	17	17	80	70	70	110	46	46