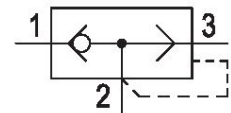


R412010751

Valvole a scarico rapido AVENTICS serie 573

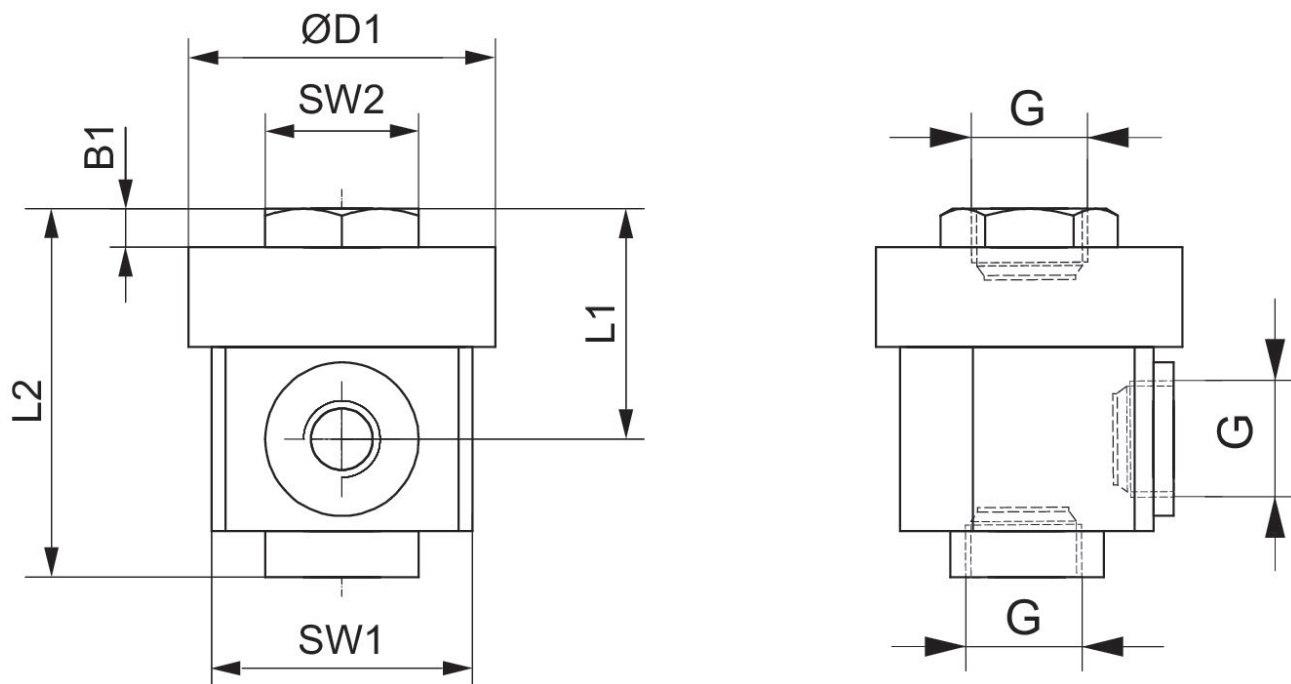
La valvola a scarico rapido, serie 573 AVENTICS è progettata per applicazioni con portate elevate grazie a un flusso di scarico fino a 12.000 l/min.



Dati tecnici

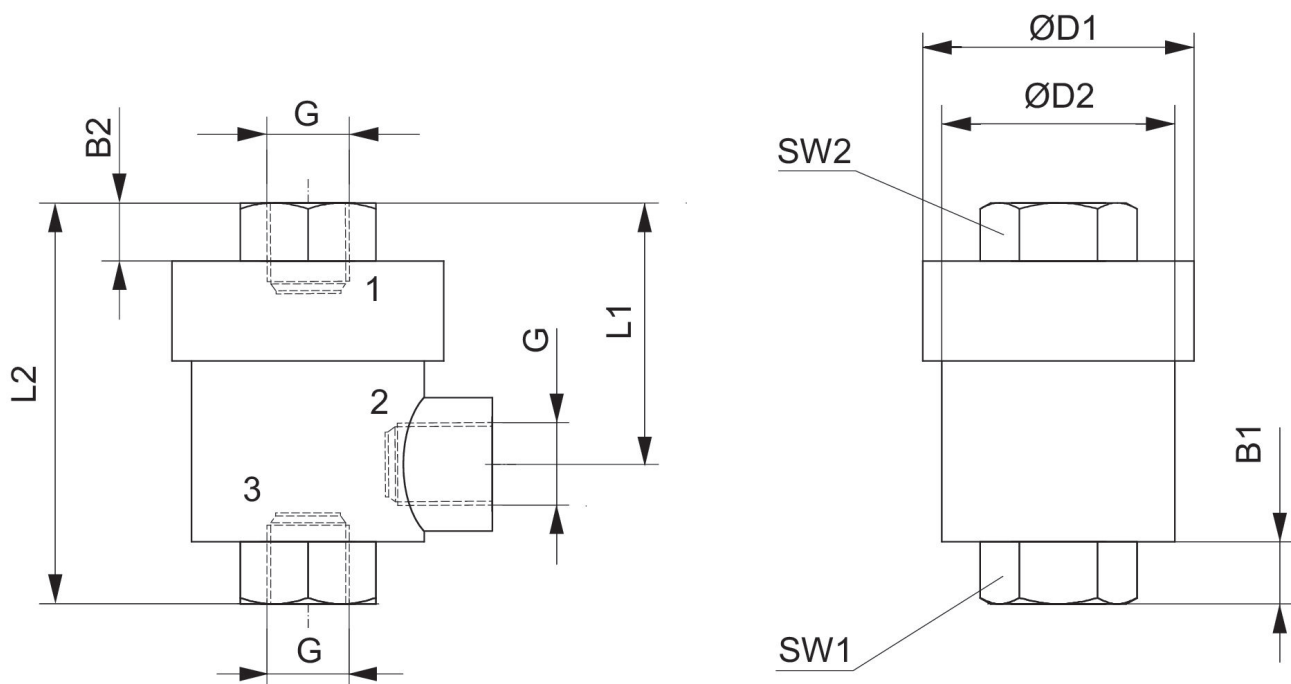
Settore	Industria
Tipo	valvola a magnete
Fluido	Aria compressa
Attacco aria compressa ingresso	G 3/4
Tipo di raccordo aria compressa 1	Filettatura interna
Raccordo aria compressa 2	G 3/4
Tipo di raccordo aria compressa 2	Filettatura interna
Attacco 3 (scarico)	G 3/4
Tipo di raccordo aria compressa 3	Filettatura interna
Portata nominale Qn 1 a 2	2500 l/min
Portata nominale Qn 2 a 3	9800 l/min
Pressione di esercizio min.	0.8 bar
Pressione di esercizio max	10 bar
Temperatura ambiente min.	-18 °C
Temperatura ambiente max.	70 °C
Temperatura del fluido min.	-18 °C
Temperatura del fluido max.	70 °C
Peso	0.45 kg
Materiale corpo	Ottone
Superficie Corpo	nichelato
Materiale guarnizioni	Poliuretano
Codice	R412010751

Fig. 2



Codice	Raccordo G	B1	ØD1	L1	L2	SW1	SW2
5735040900	M5	2.5	20	17	25	17	10

Fig. 1



Valvola di scarico rapido, Serie 573

2023-11-28

R412010751

Codice	Raccordo G	B1	B2	ØD1	ØD2	L1	L2	SW1	SW2
5735040000	G 1/8	6.5	6.5	28	24	27	42	15	15
5735040100	G 1/4	9.5	9	33.5	29.5	35	53	19	19
R412010750	G 3/8	10	10	32.5	29.5	36	56	21	21
R412010751	G 3/4	19	16	49	45.5	55	90	32	32
R412010752	G 1	17	17	80	70	70	110	46	46