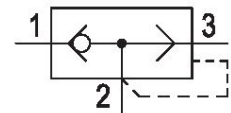


R412010750

Vannes d'échappement rapide AVENTICS série 573

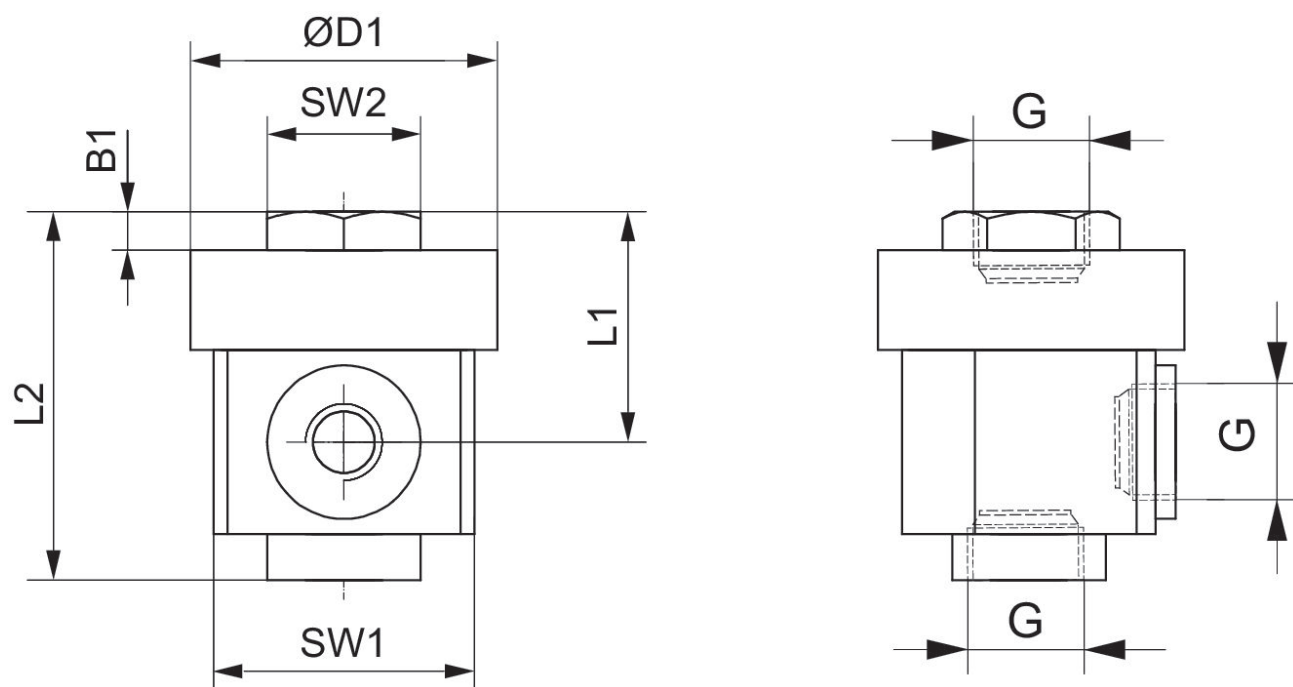
La vanne d'échappement rapide AVENTICS série 573 est conçue pour les applications à haut débit grâce à son débit d'échappement de 12 000 l/min maximum.



Données techniques

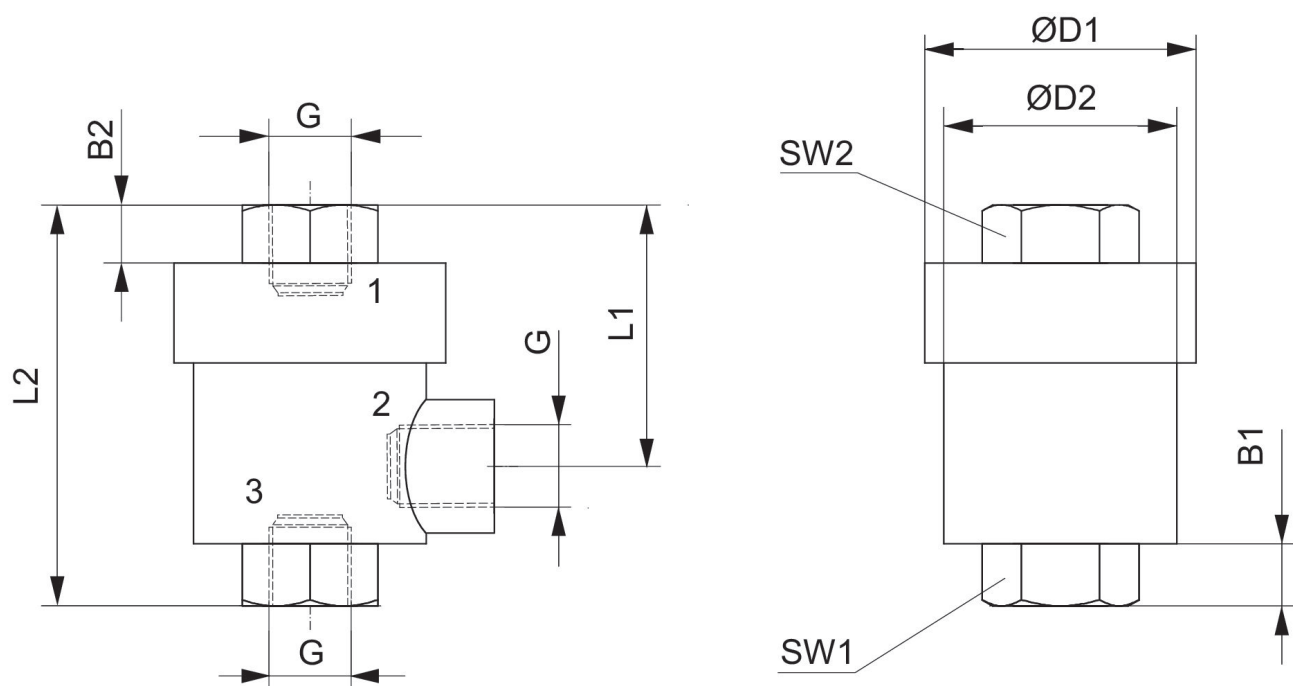
Secteur	Industrie
Type de construction	Distributeur à clapet
Fluide	Air comprimé
Entrée raccord d'air comprimé	G 3/8
Type de raccordement d'air comprimé 1	Taraudage
Raccord d'air comprimé 2	G 3/8
Type de raccordement d'air comprimé 2	Taraudage
Raccordement 3 (échappement)	G 3/8
Type de raccordement d'air comprimé 3	Taraudage
Débit nominal Qn 1 vers 2	1800 l/min
Débit nominal Qn 2 vers 3	3450 l/min
Pression de service min.	0.8 bar
Pression de service maxi	10 bar
Température ambiante min.	-18 °C
Température ambiante max.	70 °C
Température min. du fluide	-18 °C
Température max. du fluide	70 °C
Poids	0.153 kg
Matériau boîtiers	Laiton
Surface Boîtier	nickelé
Matériau joints	Polyuréthane (PUR)
Référence	R412010750

Fig. 2



Référence	Orifice G	B1	ØD1	L1	L2	SW1	SW2
5735040900	M5	2.5	20	17	25	17	10

Fig. 1



Vanne d'échappement rapide, Série 573

2023-11-28

R412010750

Référence	Orifice G	B1	B2	ØD1	ØD2	L1	L2	SW1	SW2
5735040000	G 1/8	6.5	6.5	28	24	27	42	15	15
5735040100	G 1/4	9.5	9	33.5	29.5	35	53	19	19
R412010750	G 3/8	10	10	32.5	29.5	36	56	21	21
R412010751	G 3/4	19	16	49	45.5	55	90	32	32
R412010752	G 1	17	17	80	70	70	110	46	46