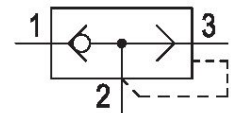


AVENTICS Serie 573 Schnellentlüftungsventile

Das AVENTICS Schnellentlüftungsventil der Serie 573 ist dank eines Auslassvolumens von bis zu 12 000 l/min für Anwendungen mit hohem Durchfluss ausgelegt.



Technische Daten

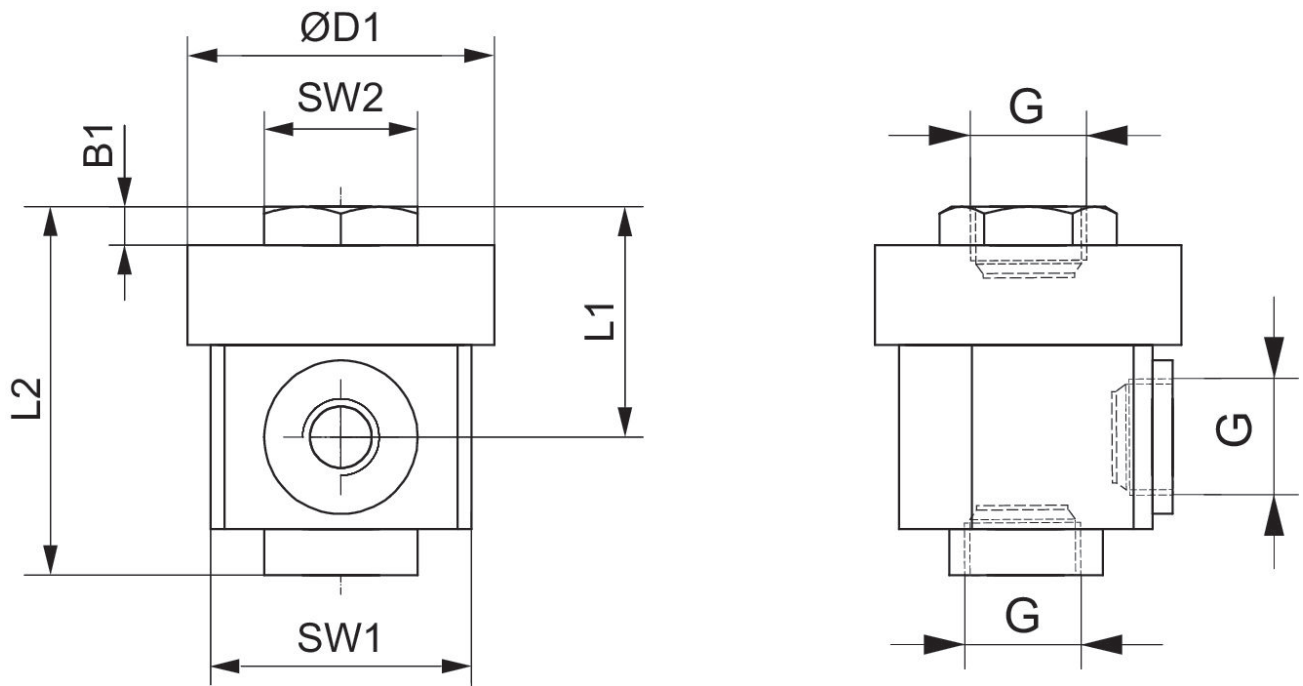
| | |
|----------------------------|--------------|
| Branche | Industrie |
| Bauart | Sitzventil |
| Medium | Druckluft |
| Druckluftanschluss Eingang | G 3/8 |
| Typ Druckluftanschluss 1 | Innengewinde |
| Druckluftanschluss 2 | G 3/8 |
| Typ Druckluftanschluss 2 | Innengewinde |
| Anschluss 3 (Entlüftung) | G 3/8 |
| Typ Druckluftanschluss 3 | Innengewinde |
| Nenndurchfluss Qn 1 zu 2 | 1800 l/min |
| Nenndurchfluss Qn 2 zu 3 | 3450 l/min |
| Betriebsdruck min. | 0.8 bar |
| Betriebsdruck max. | 10 bar |
| Umgebungstemperatur min. | -18 °C |
| Umgebungstemperatur max. | 70 °C |
| Mediumstemperatur min. | -18 °C |
| Mediumstemperatur max. | 70 °C |
| Gewicht | 0.153 kg |
| Werkstoff Gehäuse | Messing |
| Oberfläche Gehäuse | vernickelt |
| Werkstoff Dichtungen | Polyurethan |
| Materialnummer | R412010750 |

Schnellentlüftungsventil, Serie 573

2023-11-28

R412010750

Fig. 2



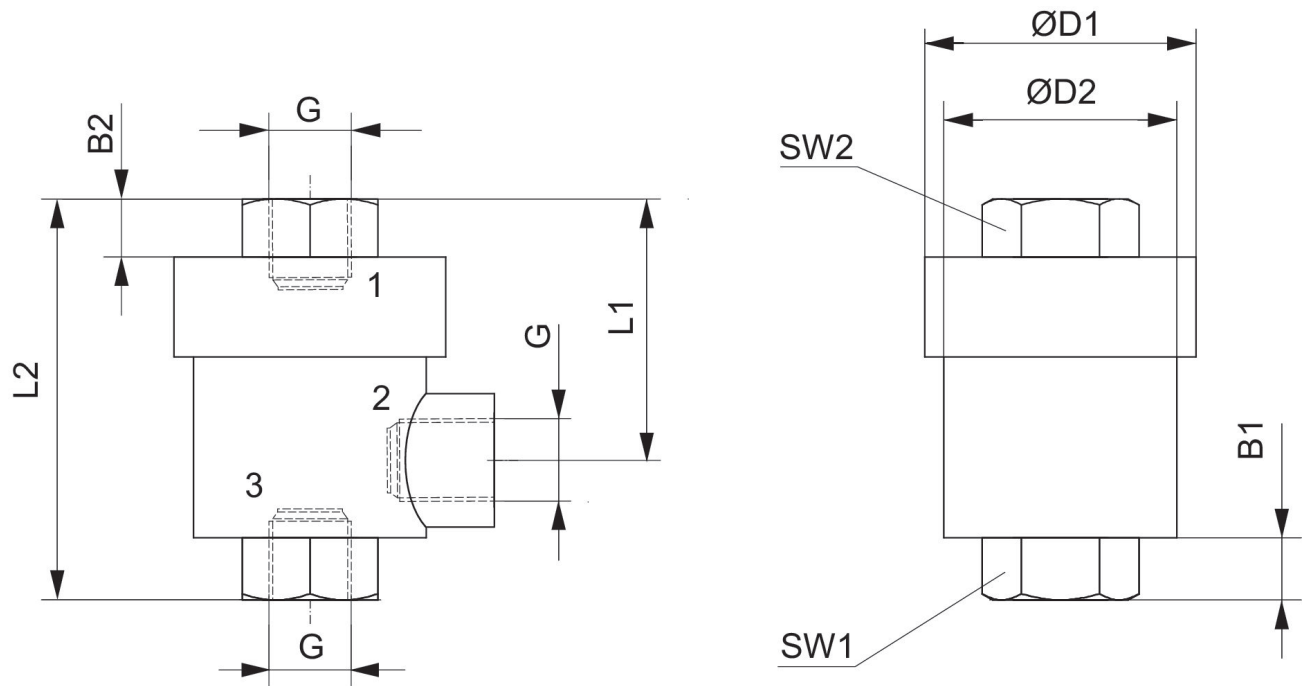
| Material-nummer | Anschluss G | B1 | ØD1 | L1 | L2 | SW1 | SW2 |
|-----------------|-------------|-----|--------------|----|----|-----|-----|
| 5735040900 | M5 | 2.5 | 20 | 17 | 25 | 17 | 10 |

Schnellentlüftungsventil, Serie 573

2023-11-28

R412010750

Fig. 1



| Material-nummer | Anschluss G | B1 | B2 | ØD1 | ØD2 | L1 | L2 | SW1 | SW2 |
|-----------------|-------------|-----|-----|------|------|----|-----|-----|-----|
| 5735040000 | G 1/8 | 6.5 | 6.5 | 28 | 24 | 27 | 42 | 15 | 15 |
| 5735040100 | G 1/4 | 9.5 | 9 | 33.5 | 29.5 | 35 | 53 | 19 | 19 |
| R412010750 | G 3/8 | 10 | 10 | 32.5 | 29.5 | 36 | 56 | 21 | 21 |
| R412010751 | G 3/4 | 19 | 16 | 49 | 45.5 | 55 | 90 | 32 | 32 |
| R412010752 | G 1 | 17 | 17 | 80 | 70 | 70 | 110 | 46 | 46 |