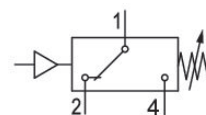
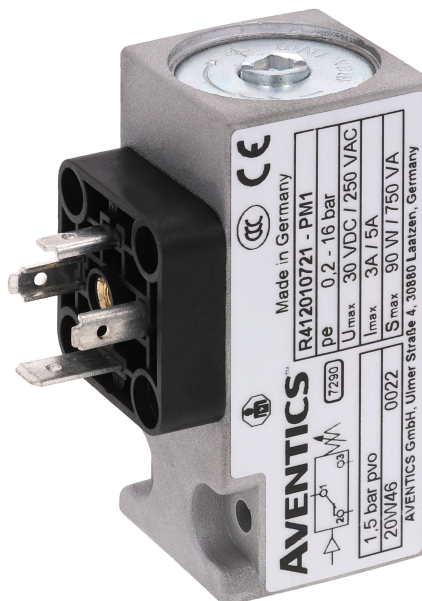


## AVENTICS PM1 シリーズ 圧カスイッチ

AVENTICS PM1 シリーズは、圧縮空気および非侵襲性ガスの測定用の非常にコンパクトな圧カスイッチです。PM1シリーズでは、ユーザは -0.9～16 bar の異なる圧力範囲から選択できます。

- 頑強なハウジング
- 圧力範囲 -0.9～0 bar、-0.9～1 bar、-0.9～3 bar または 0.2～16 bar で利用可能
- 多様なプロセス接続部
- ATEX バージョン利用可能



## 技術情報

ブランド

タイプ

指示

型式

取付け位置

切換圧力 最小/最大

切換圧力 最大

超過圧力保護

作動電圧

耐衝撃性 max.

耐振性

(最終値に対する) 精度 ( % )

ヒステリシス

測定量

圧縮空気ポート

圧縮空気接続タイプ

最小の媒体温度

最大の媒体温度

中間

産業

メカニカル

切換圧力 0,2 ... 16 bar

メンブラン、ばね負荷、調節可能

任意

0.2 bar

16 bar

80 bar

12-125 V DC

12-30 V AC

15 g IEC 60068 - 2-64

10 g (60 - 500 Hz) IEC 60068 - 2-6

± 2 %

最大切換圧力差

相対圧力

G 1/4

雌ねじ

-10 °C

80 °C

圧縮空気

電気接続 タイプ	油圧装置用油 プラグ
電気接続 サイズ	M12x1
最少周囲温度	-20 °C
最高周囲温度	80 °C
切換エレメント	マイクロスイッチ (オン/オフ)
切換頻度 最大	100/最小
切換点	調節可能
保護タイプ	IP65
固定方法	貫通穴経由
重量	0.37 kg

## 材質

材質 ハウジング	アルミニウム
材質 ガスケット	アクリルニトリル・ブタディエンゴム
材質 電気接続	真鍮
マテリアル番号	R412010717

## 技術情報

圧力上昇時の切換機能：コンタクトは 1-2 から 1-4 に切り換える。圧力下降時の切換機能：コンタクトは 1-4 から 1-2 に切り換える。

注：電流が高すぎると、コンタクトが破損することがあります。誘導性負荷および容量性負荷には、対応するスパーク除去機能が必要です。

マイクロスイッチは銀めっき端子をもつ

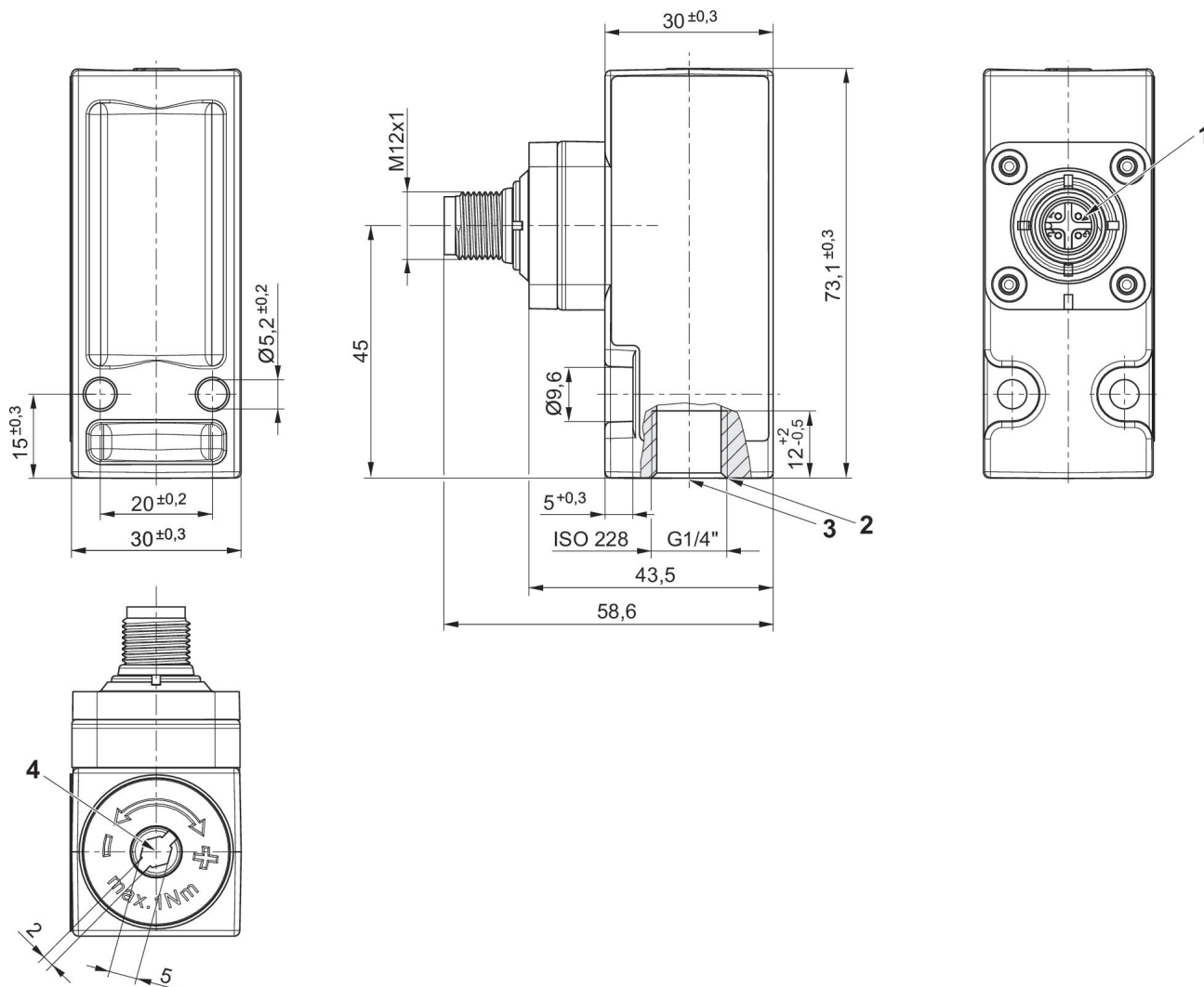
最小切り換え圧力範囲0.2バールの低下/0.5バールの上昇

圧力露点は、環境温度および媒体温度を最低 15 °C 下回る必要があります。最高温度は 3 °C です。

圧縮空気のオイル含有量は、寿命全体をとおして一定である必要があります。

AVENTICS が承認するオイルのみをお使いください。詳細は、「技術情報」という文書をご覧ください ( <https://www.emerson.com/en-us/support> にございます)。

## 寸法 ( mm )



- 1) M12接続は90°回転させて30°固定することができます
- 2) 封止面
- 3) 締め付けトルク MA = 12 + 1 Nm
- 4) 調節ねじ

## "最大許容連続電流 | オーム負荷での最大 [A] "

U [V]	I [A] 1)	I [A] 2)
30	4	3

基準切換回数: 30/分、基準温度: +30 °C

- 1) AC
- 2) DC

## "最大許容連続電流 I 誘導負荷での最大 [A]"

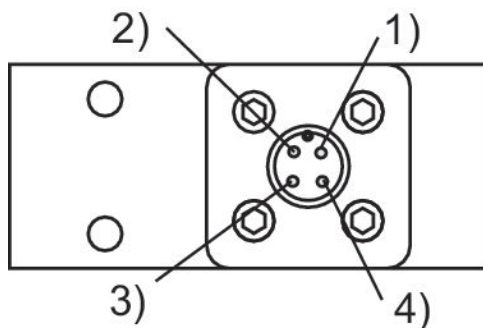
U [V]	I [A] 1) 3)	I [A] 2) 4)
30	3	2

基準切換回数: 30/分、基準温度: +30 °C

- 1) AC
- 2) DC
- 3)  $\cos \approx 0,7^\circ$
- 4)  $L/R \approx 10 \text{ ms}$

## ピン割り当て

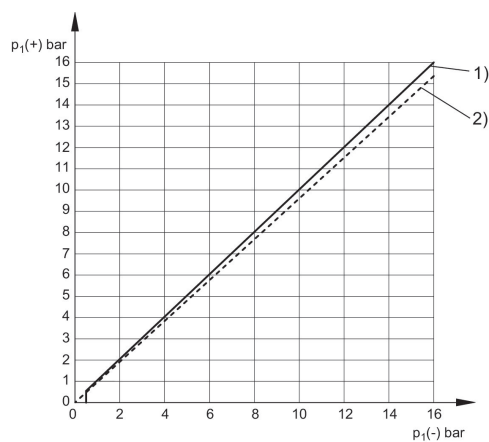
M12x1



## ピン割り当て

ピン	被覆
1	+UB
2	オープナー
3	機能なし
4	NO (クローザー)

## 切換差圧特性 (0,2 - 16 bar)



p1 (+) = 圧力上昇時には高切換圧力  
 p1 (-) = 圧力下降時には低切換圧力  
 1) 上昇  
 2) 下降