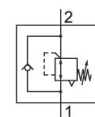


AVENTICS série RG1 Reguladores de pressão com operação manual

A AVENTICS série RG1 é composta por reguladores de pressão de pistão para instalação em painel.



Dados técnicos

Setor	Indústria
Modelo	Regulador de pressão de êmbolos para montagem de painel
Modelo	Válvula do pistão
Conexão de ar comprimido entrada	M5
conexão de ar comprimido saída	M5
Pressão de operação mín.	0 bar
Pressão de operação máx	10 bar
Variedade de regulagem de pressão min.	1 bar
Variedade de regulagem de pressão max.	8 bar
Temperatura ambiente mín.	0 °C
Temperatura ambiente máx.	60 °C
Temperatura mín. do#fluido.	0 °C
Temperatura máx. do#fluido.	60 °C
Fluido	Ar comprimido
Qn 1 > 2	70 l/min
Peso	0.045 kg
Material de caixa	Latão
Superfície Caixa	niquelado
Material de vedações	Borracha de nitrilbutadieno

Nº de material

R412010705

Informações técnicas

O ponto de condensação de pressão deve ser pelo menos 15 °C abaixo da temperatura ambiente e do fluido e um máximo de 3 °C .

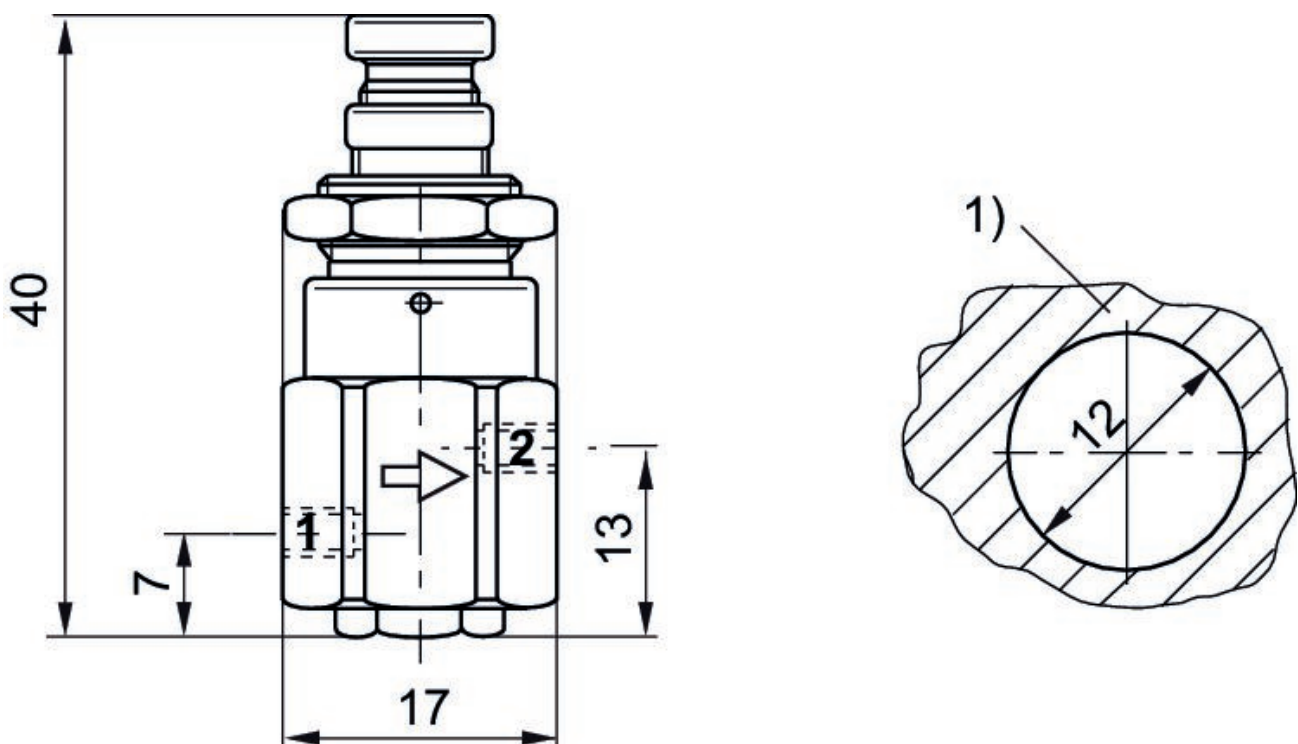
A pressão de comando mínima deve ser alcançada, caso contrário podem ser verificadas comutações incorretas e, eventualmente, falha nas válvulas!

O ponto de condensação de pressão deve ser pelo menos 15 °C abaixo da temperatura ambiente e do fluido e um máximo de 3 °C .

O teor de óleo do ar comprimido deve permanecer constante durante toda a vida útil.

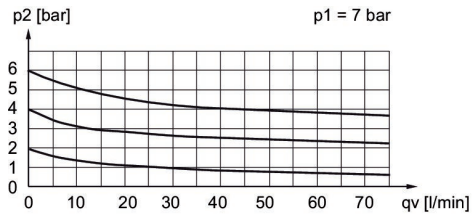
Por favor, use exclusivamente óleos autorizados pela AVENTICS. Para mais informações consulte o documento "Informações técnicas" (disponíveis no <https://www.emerson.com/en-us/support>).

Dimensões



1) Instalação em painel

Característica de fluxo, $p_2 = 0,05 - 7$ bar



p_1 = pressão de operação, p_2 = pressão secundária, q_v = fluxo nominal