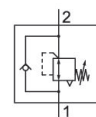


AVENTICS RG1 シリーズ 手動操作圧カレギュレータ

AVENTICS RG1 シリーズは、パネル取り付け用のピストン圧カレギュレータで構成されています



技術データ

ブランチ

型式

型式

圧縮空気 ポート 入力

圧縮空気ポート 出力

作動圧力 (最小)

作動圧力の最大値

レギュレーション範囲 min.

レギュレーション範囲 max.

最少周囲温度

最高周囲温度

最小の媒体温度

最大の媒体温度

中間

Qn 1 > 2

重量

材質 ハウジング

表面 ハウジング

材質 ガスケット

産業

パネル取り付け用ピストン圧力制御器

ピストンバルブ

M5

M5

0 bar

10 bar

1 bar

8 bar

0 °C

60 °C

0 °C

60 °C

圧縮空気

70 l/min

0.045 kg

真鍮

ニッケルメッキ

ニトリル・ブタディエンゴム

マテリアル番号

R412010705

技術情報

圧力露点は、環境温度および媒体温度を最低 15 °C 下回る必要があります。最高温度は 3 °C です。

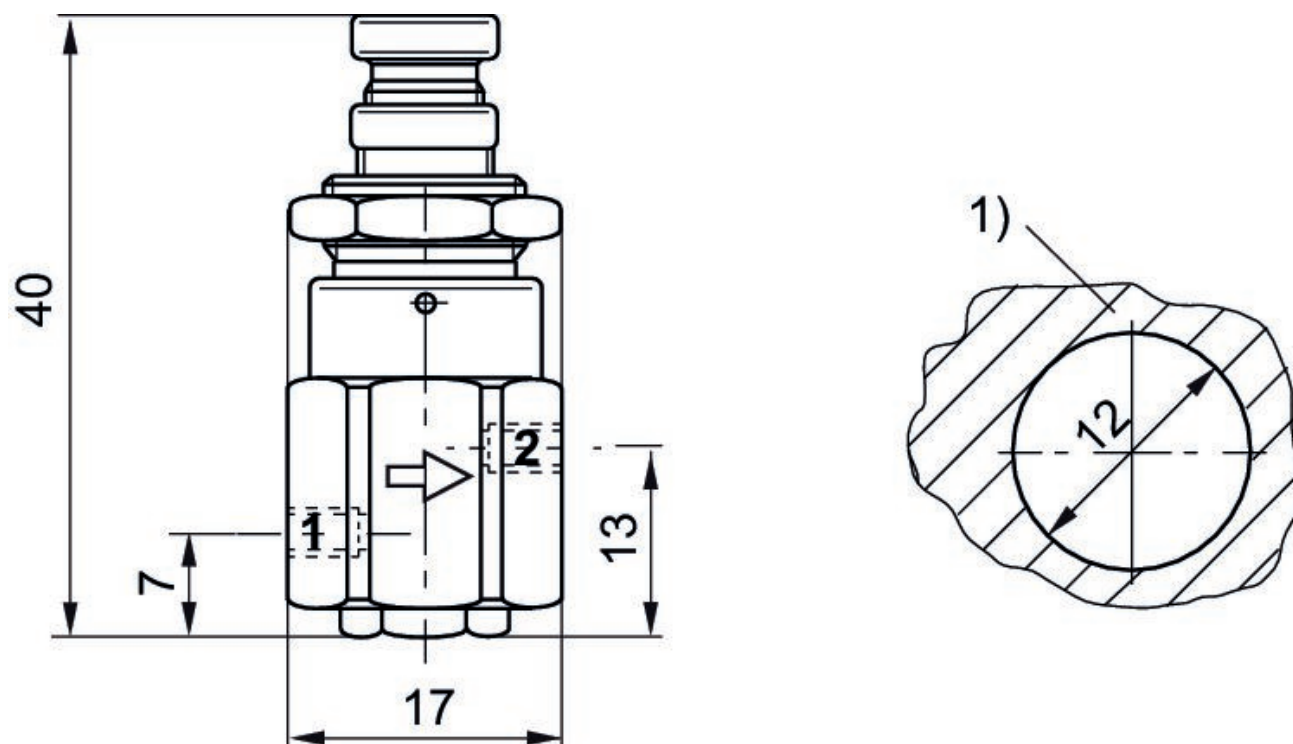
最小制御圧力に従ってください。従わない場合、切り換えに不備が発生し、弁が正しく機能しないおそれがあります！

圧力露点は、環境温度および媒体温度を最低 15 °C 下回る必要があります。最高温度は 3 °C です。

圧縮空気のオイル含有量は、寿命全体をとおして一定である必要があります。

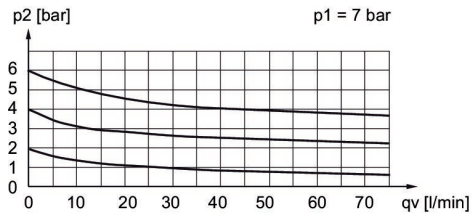
AVENTICS が承認するオイルのみをお使いください。詳細は、「技術情報」という文書をご覧ください (<https://www.emerson.com/en-us/support> にございます)。

寸法



1) パネル設置

吐出特性, $p_2 = 0,05 - 7 \text{ bar}$



p_1 = 作動圧力, p_2 = 二次圧力, q_v = 定格吐出