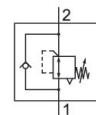


Regolatori di pressione ad azionamento manuale serie RG1 AVENTICS

La serie RG1 AVENTICS è costituita da regolatori di pressione a pistone per l'installazione su pannelli



Dati tecnici

Settore	Industria
Tipo	Riduttore di pressione a pistone per montaggio a quadro
Tipo	Valvola a stantuffo
Attacco aria compressa ingresso	M5
attacco aria compressa uscita	M5
Pressione di esercizio min.	0 bar
Pressione di esercizio max	10 bar
Campo di regolazione della temperatura min.	1 bar
Campo di regolazione della temperatura max.	8 bar
Temperatura ambiente min.	0 °C
Temperatura ambiente max.	60 °C
Temperatura del fluido min.	0 °C
Temperatura del fluido max.	60 °C
Fluido	Aria compressa
Qn 1 > 2	70 l/min
Peso	0.045 kg
Materiale corpo	Ottone
Superficie Corpo	nichelato
Materiale guarnizioni	Gomma nitrile-butadiene

Codice

R412010705

Informazioni tecniche

Il punto di rugiada in pressione deve essere inferiore alla temperatura ambiente e a quella del fluido di almeno 15 °C e non superare il valore di 3 °C .

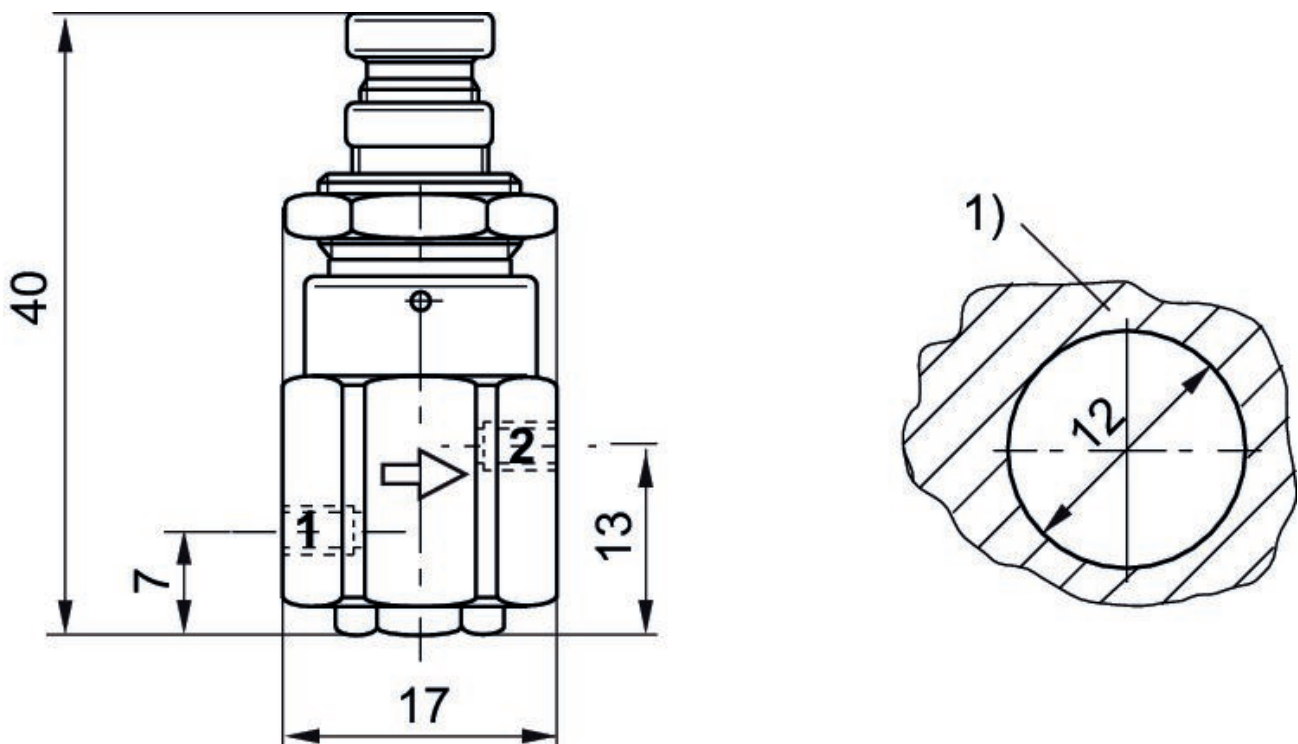
Non è consentito non raggiungere la pressione di pilotaggio min., poiché altrimenti è possibile che si verifichino commutazioni errate ed eventualmente guasti alle valvole!

Il punto di rugiada in pressione deve essere inferiore alla temperatura ambiente e a quella del fluido di almeno 15 °C e non superare il valore di 3 °C .

Il contenuto di olio dell'aria compressa deve rimanere costante per tutta la durata.

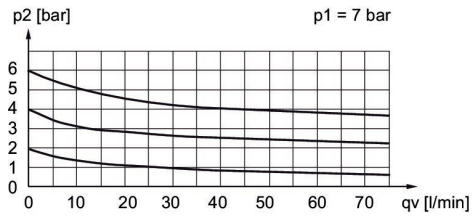
Utilizzare esclusivamente oli omologati da AVENTICS. Per maggiori informazioni consultare il documento "Informazioni tecniche" (disponibile nel <https://www.emerson.com/en-us/support>).

Dimensioni



1) Montaggio a pannello

Caratteristica della portata, $p_2 = 0,05$ - 7 bar



p_1 = pressione di esercizio, p_2 = pressione secondaria, q_v = portata nominale