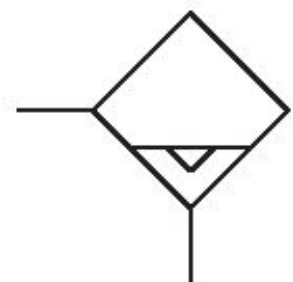


Kondensatabscheider, Serie MU1

R412010689

Allgemeine Serieninformationen
Serie MU1

- Die AVENTICS Komponenten der Serie MU1 sind ideal für Anwendungen in rauen Umgebungen. Sie bieten große Gewindeanschlüsse, um einen hohen Druckluftdurchsatz zu gewährleisten und sorgen für eine zuverlässige Filtration, Regelung und Schmierung.



Technische Daten

Branche	Industrie
Bestandteile	Kondensatabscheider
Einbaulage	senkrecht
Behältervolumen Filter	49 cm ³
Kondensatablass	vollautomatisch, drucklos offen
Druckluftanschluss	G 1/2
Betriebsdruck min.	2 bar
Betriebsdruck max.	16 bar
Umgebungstemperatur min.	0 °C
Umgebungstemperatur max.	50 °C
Medium	Druckluft neutrale Gase

Gewicht

0.185 kg

Werkstoff

Werkstoff Behälter

Polycarbonat

Werkstoff Schutzkorb

Polyamid

Werkstoff Dichtungen

Nitril-Butadien-Kautschuk

Materialnummer

R412010689

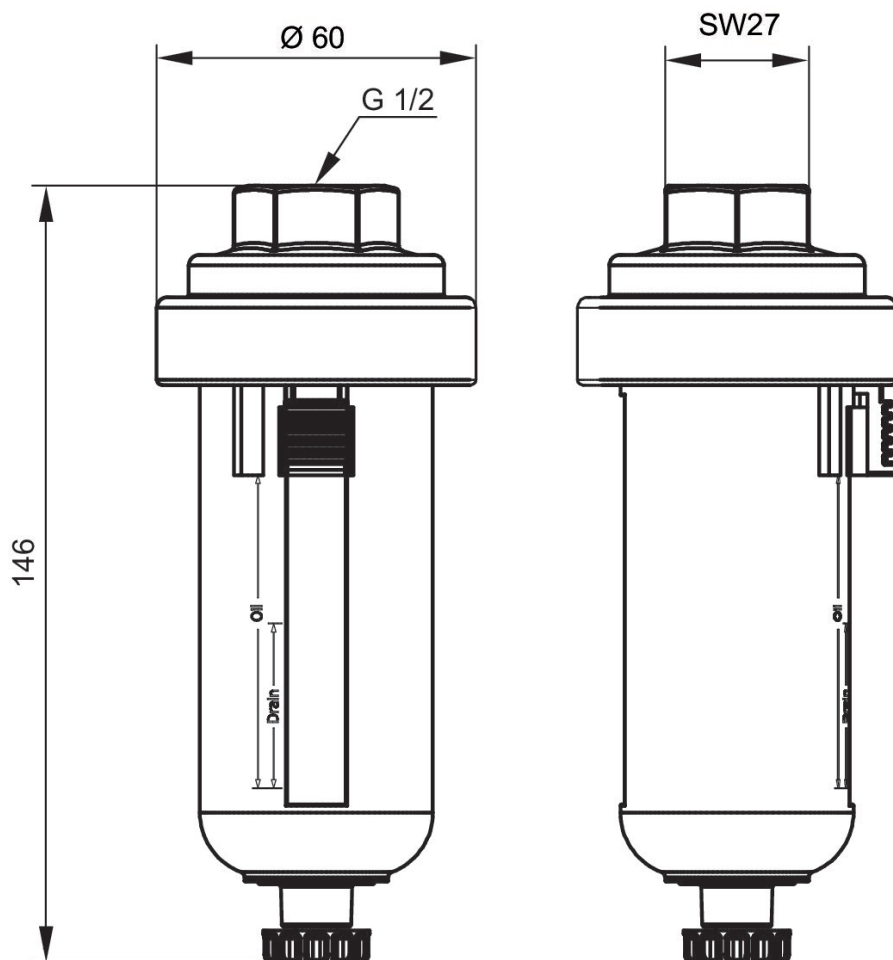
Technische Informationen

Zum Ableiten von Kondensat und Öl aus dem Druckluftnetz

Wird idealerweise an tiefster Stelle des Druckluftnetzes eingebaut

Abmessungen

Fig. 1



Abmessungen
Fig. 2

