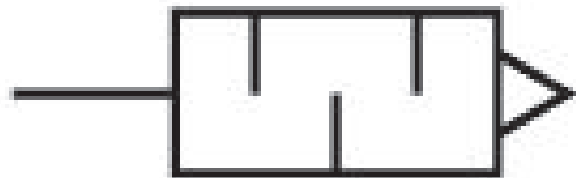


Schalldämpfer, Serie SI1

R412010687

Allgemeine Serieninformationen
AVENTICS Serie SI1 Schalldämpfer

- AVENTICS Schalldämpfer der Serie SI1 bieten eine breite Palette an Schalldämpfern, auch aus Metall oder Kunststoff, um den Lärm zu reduzieren, wenn pneumatische Produkte zum Auslass kommen.



Technische Daten

Branche	Industrie
Medium	Druckluft
Betriebsdruck min.	0 bar
Betriebsdruck max.	12 bar
Umgebungstemperatur min.	-20 °C
Umgebungstemperatur max.	150 °C
Druckluftanschluss	G 1/8
Typ Druckluftanschluss	Außengewinde
Schalldruckpegel	73 dB
Nenndurchfluss Q _n	1218 l/min
Liefereinheit	10 Stück
Gewicht	0.01 kg

Werkstoff

Werkstoff Schalldämpfer

Werkstoff Gewinde

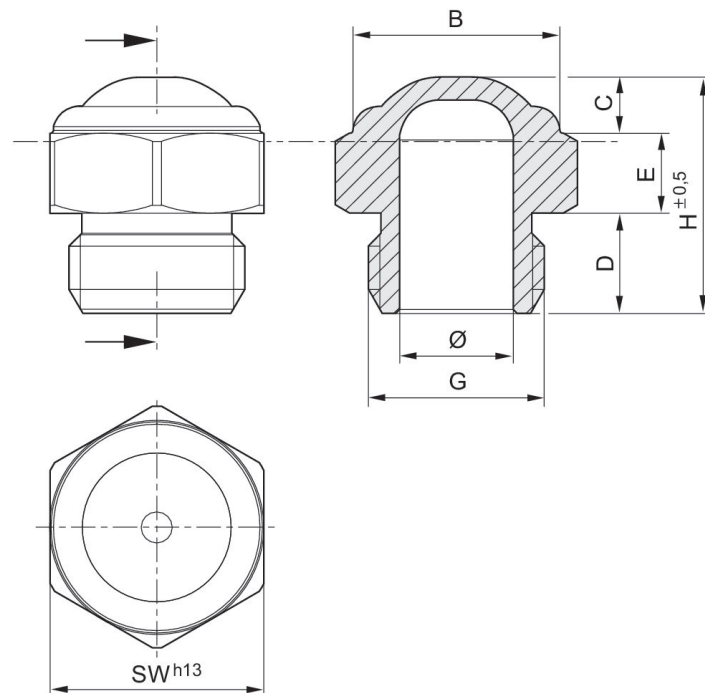
Materialnummer

Nichtrostender Stahl

Nichtrostender Stahl

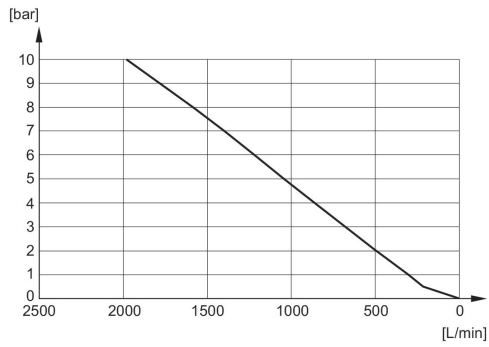
R412010687

Abmessungen



Materialnummer	Anschluss G	Ø	B	D	E	H	SW
R412010686	M5	2.5	6.5	4	3	8	8
R412010687	G 1/8	6	11	6	4	15	13
R412007817	G 1/4	8.5	12	8	5	18	16

Durchflussdiagramm R412010687



Durchflussdiagramm R412007817

