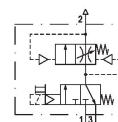


## シリーズ AS1

AVENTICS AS1 シリーズは、汎用アプリケーション向けのモジュール式の多用途メンテナンス装置です。このシリーズは、コンパクトなサイズで、非常に効率的で、軽量で、使いやすい製品です。AVENTIC AS シリーズは、簡素化された組み立てとメンテナンス作業で信頼性、安全性、効率を保証します。



## 技術データ

ブランド

型式

作動

定格吐出 Qn

圧縮空気ポート

作動圧力 ( 最小 )

作動圧力の最大値

作動電圧 DC

封止原則

パイロット

接続タイプ

コンポーネント

ブロック化可能

標準バルブ

型式

最少周囲温度

最高周囲温度

中間

産業

充填時間を調整可能

電気

1300 l/min

G 1/4

2.5 bar

10 bar

24 V

軟質封止

内部

チューブ接続

3/2 方向制御弁

充填弁

ブロック化可能

パイロット弁付き基本弁

シート弁

-10 °C

50 °C

圧縮空気

中性ガス

|                 |            |
|-----------------|------------|
| 最大粒子サイズ         | 25 µm      |
| 圧縮空気ポート 排気      | G 1/4      |
| 空気供給            | 左側         |
| 定格吐出 Qn 1 から 2  | 1300 l/min |
| 定格吐出 Qn 2 から 3  | 380 l/min  |
| 作動電圧            | 24 V DC    |
| 電力消費 DC         | 2 W        |
| 起動時間            | 100 %      |
| コネクタ付保護法        | IP65       |
| 電気接続 1, タイプ     | プラグ        |
| 電気接続 1, スレッドサイズ | M12x1      |
| 重量              | 0.377 kg   |

## 材質

|             |                             |
|-------------|-----------------------------|
| 材質 ハウジング    | ポリアミド                       |
| 材質 ガスケット    | アクリルニトリル・ブタディエンゴム           |
| 材質 ねじブッシュ   | 亜鉛ダイカスト                     |
| 材質 フロントプレート | アクリルニトリル・ブタディエンスチロール プラスチック |
| マテリアル番号     | R412010682                  |

## 技術情報

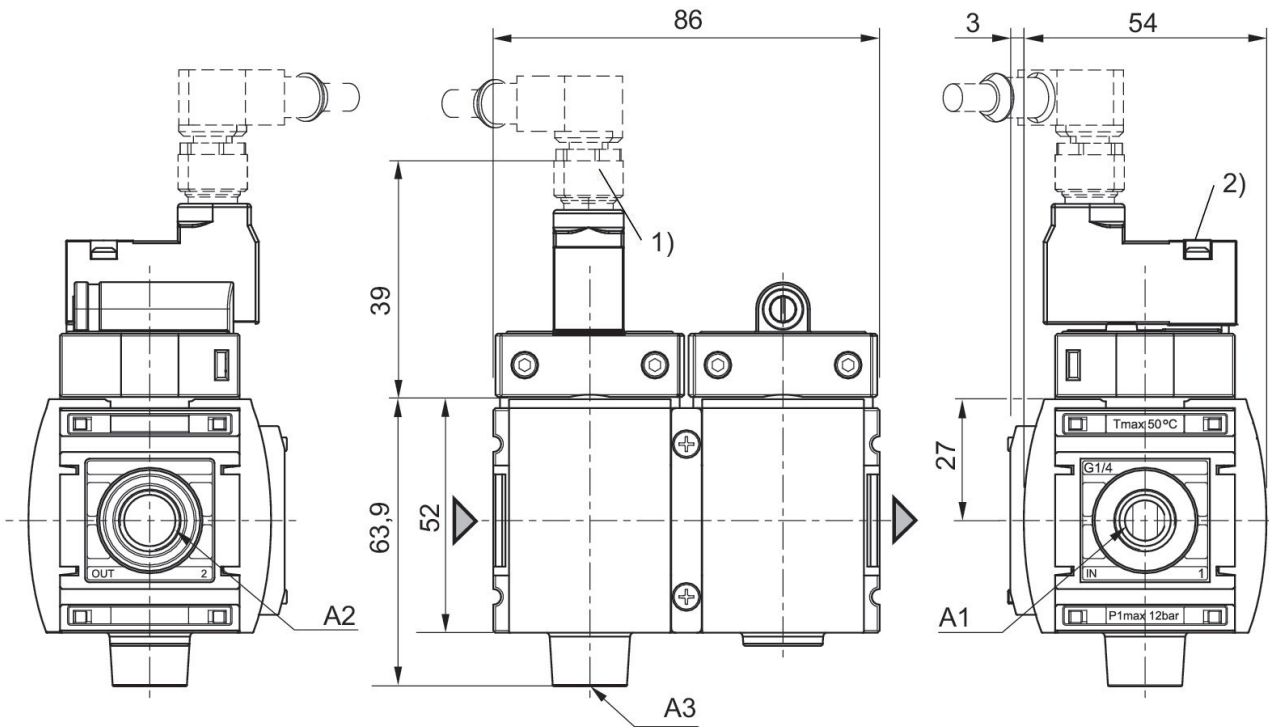
圧力露点は、環境温度および媒体温度を最低 15 °C 下回る必要があります。最高温度は 3 °C です。

定格吐出 Qn、二次圧力  $p_2 = 6 \text{ bar}$  および  $\Delta p = 1 \text{ bar}$  の場合

充填弁は空気圧に関する設備で圧力をゆっくりと発生させる。ネットワーク内で圧力が下がったとき、または緊急停止のときの後に再起動したときに、急激に圧力が上がることを防ぐ。これによって、シリンダーが突然危険な動きをすることがなくなる。

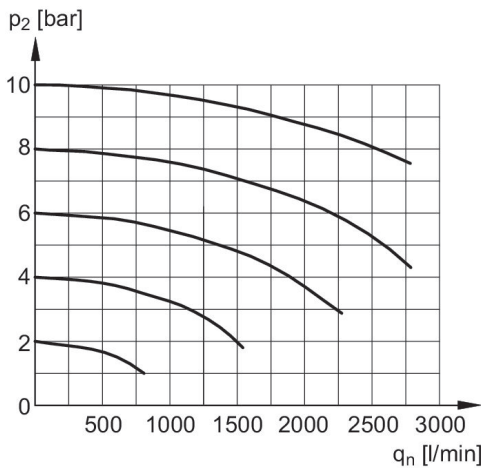
ノズル、エアバリア、エアカーテンといった、オープンコンシューマの上流側に充填弁または充填ユニットを置かないでください。コンポーネントの接続を妨げるおそれがあります。

## 寸法 ( mm )



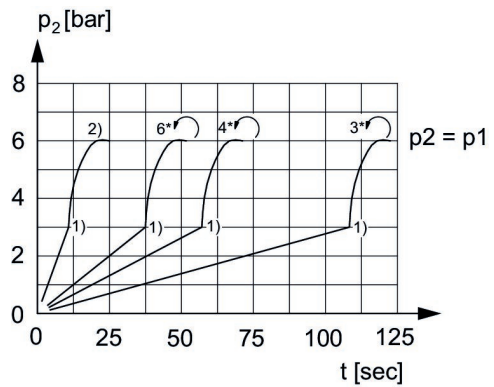
- A1 = 入力
- A2 = 出力
- A3 = 排気ポート
- 1) プラグ M12x1
- 2) 手動操作

## 吐出特性, $p_2 = 0,05 - 7 \text{ bar}$



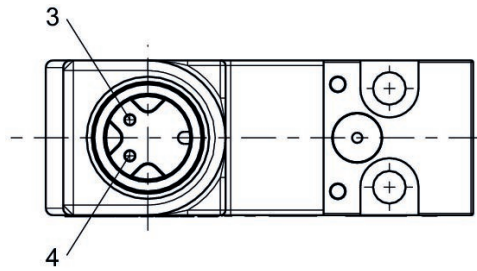
$p_2$  = 二次圧力  
 $q_n$  = 定格吐出

## 充填時の二次圧カプロセス



- $p_1$  = 作動圧力
- $p_2$  = 二次圧力
- $t$  = 充填時間、調整ねじ ( チョークコイル ) で設定可能
- 1) スイッチポイント: 充填時間の設定可能、切替圧力は固定値  $\approx 0.5 \times p_1$  (50%)
- 2) チョークコイル全開
- \* 調整ねじ回転

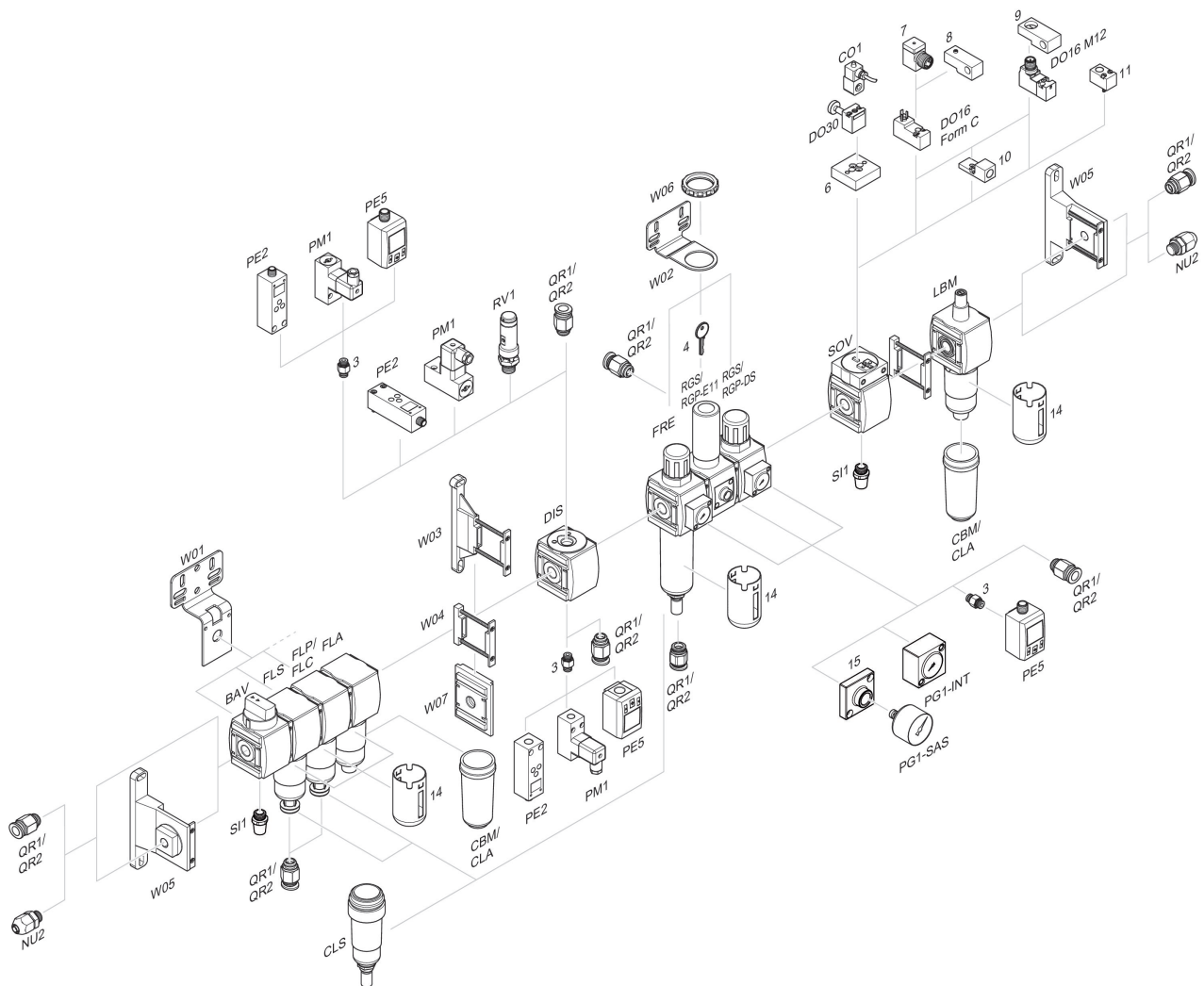
## ピン割り当て M12x1



3: +/-

4: +/-

## 付属品概要



3 = ダブルニッフル 4 = E11 ロック用キー 6 = アダプタープレート DO30 7 = アダプター, シリーズ CON-VP 8 = 取付け器具 DO16, 型C 9 = 取付け器具 DO16, M12 10 = 外部パイロットエアに適しています 11 = アダプター 空圧作動 14 = 保護ガード 15 = 圧力ゲージ取り付け用アダプタープレート、接続ねじ G 1/8 付き