

Unità di riempimento progressivo ad azionamento elettrico, Serie AS1-SSU

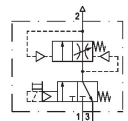
R412010682

AS1

2023-12-18

Serie AS1

La serie AS1 di AVENTICS è costituita da un gruppo trattamento aria modulare, versatile per applicazioni universali. Questa serie offre dimensioni compatte, è altamente efficiente, leggera e facile da utilizzare. La serie AS AVENTICS assicura affidabilità, sicurezza ed efficienza con montaggio e manutenzione semplificati.



Dati tecnici

Settore	Industria
Tipo	tempo di caricamento regolabile
Azionamento	elettrico
Portata nominale Qn	1300 l/min
Raccordo aria compressa	G 1/4
Pressione di esercizio min.	2.5 bar
Pressione di esercizio max	10 bar
Tensione di esercizio DC	24 V
Principio di tenuta	con chiusura non a tenuta
Pilotaggio	interno
Tipo di raccordo	raccordo a compressione
Componenti	Valvola 3/2 Valvola di riempimento progressivo
montabile in batteria	montabile in batteria
Dotazione valvola base	valvola base con valvola pilota
Tipo	valvola a magnete
Temperatura ambiente min.	-10 °C
Temperatura ambiente max.	50 °C
Fluido	Aria compressa Gas neutri

Unità di riempimento progressivo ad azionamento elettrico, Serie AS1-SSU

AS1

2023-12-18

R412010682

Dimensione max. particella 25 µm

scarico raccordo aria compressa G 1/4

Alimentazione dell'aria sinistra

Portata nominale Qn 1 a 2 1300 l/min

Portata nominale Qn 2 a 3 380 l/min

Tensione di esercizio 24 V DC

Assorbimento di potenza DC 2 W

Rapporto d'inserzione 100 %

Tipo di protezione con raccordo IP65

Attacco elettrico 1, tipo Connettore

Conexión eléctrica 1, grandezza filettatura M12x1

Peso 0.377 kg

Materiale

Materiale corpo Poliammide

Materiale guarnizioni Gomma acrilonitrile-butadiene

Materiale boccola filettata Pressofuso di zinco

Materiale piastra frontale Plastica acrilonitrile-butadiene-stirene

Codice R412010682

Informazioni tecniche

Il punto di rugiada in pressione deve essere inferiore alla temperatura ambiente e a quella del fluido di almeno 15 °C e non superare il valore di 3 °C .

Portata nominale Qn con pressione secondaria $p_2 = 6$ bar e $\Delta p = 1$ bar

La valvola di riempimento progressivo genera lentamente pressione nell'impianto pneumatico, evitando quindi una rapida formazione di pressione in caso di rimessa in funzione dopo una caduta di pressione di rete o un arresto di emergenza. Questo consente di evitare pericolosi movimenti a scatti del cilindro.

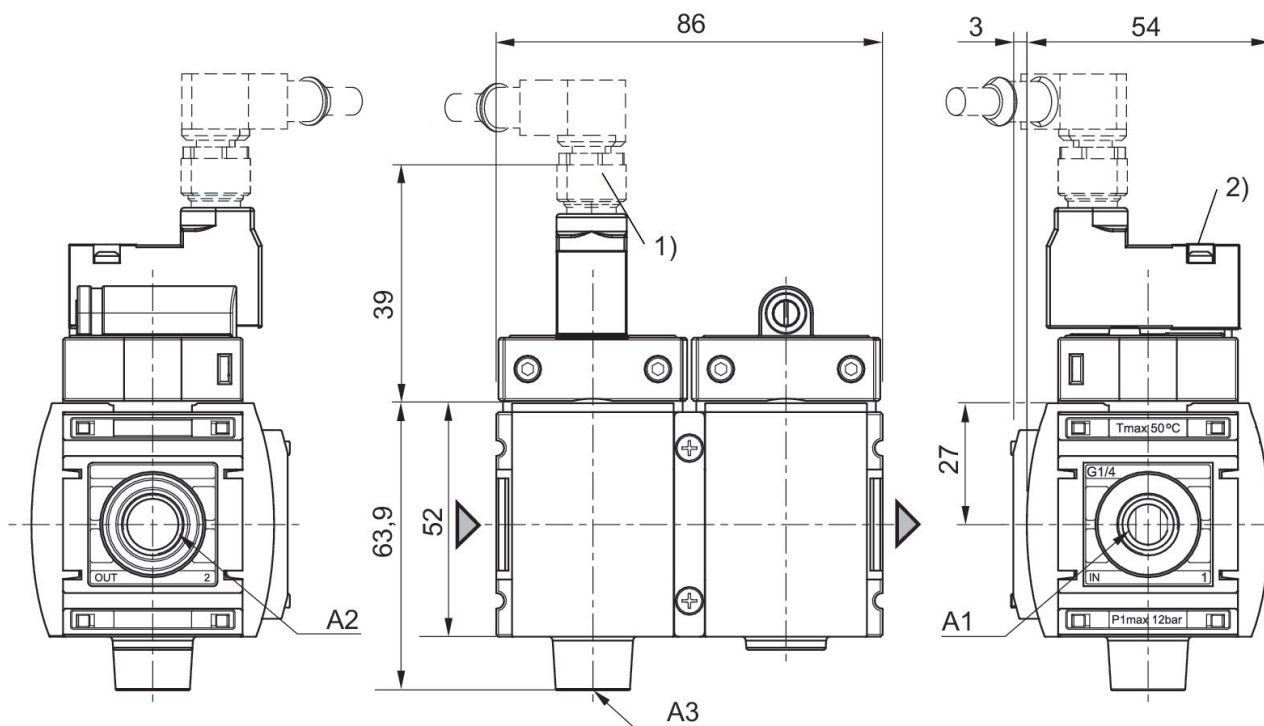
Non posizionare le valvole di riempimento progressivo o le unità di riempimento progressivo davanti a utenze aperte, come ad esempio ugelli, barriere d'aria, cortine d'aria, ecc., poiché possono impedire l'attivazione dei componenti.

Unità di riempimento progressivo ad azionamento elettrico, Serie AS1-SSU

AS1

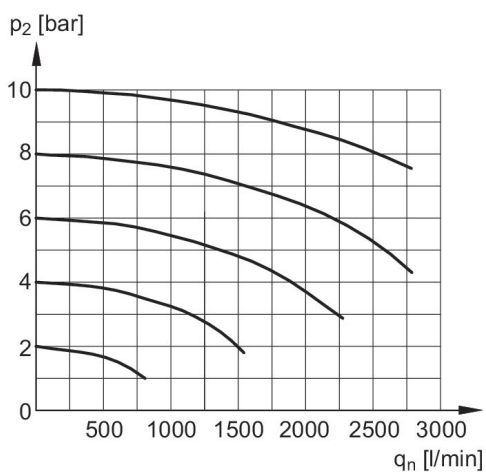
2023-12-18

R412010682
Dimensioni in mm



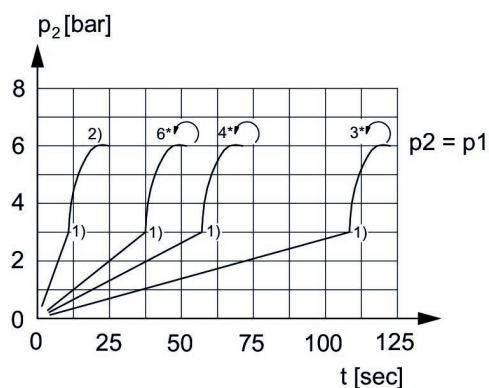
- A1 = ingresso
- A2 = uscita
- A3 = attacco di scarico
- 1) connettore M12
- 2) Azionamento manuale

Caratteristica della portata, $p_2 = 0,05$ - 7 bar



p_2 = Pressione secondaria
 q_n = Portata nominale

Andamento pressione secondaria durante il caricamento



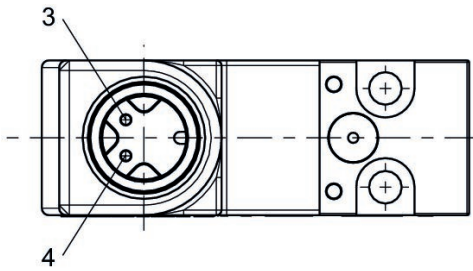
- p_1 = Pressione di esercizio
- p_2 = Pressione secondaria
- t = tempo di caricamento, regolabile tramite vite di regolazione (strozzamento)
- 1) Punto di commutazione, tempo di riempimento regolabile, pressione di commutazione prefissata $\approx 0,5 \times p_1$ (50%)
- 2) Strozzamento completamente aperto
- * Giri vite di regolazione

Unità di riempimento progressivo ad azionamento elettrico, Serie AS1-SSU

AS1

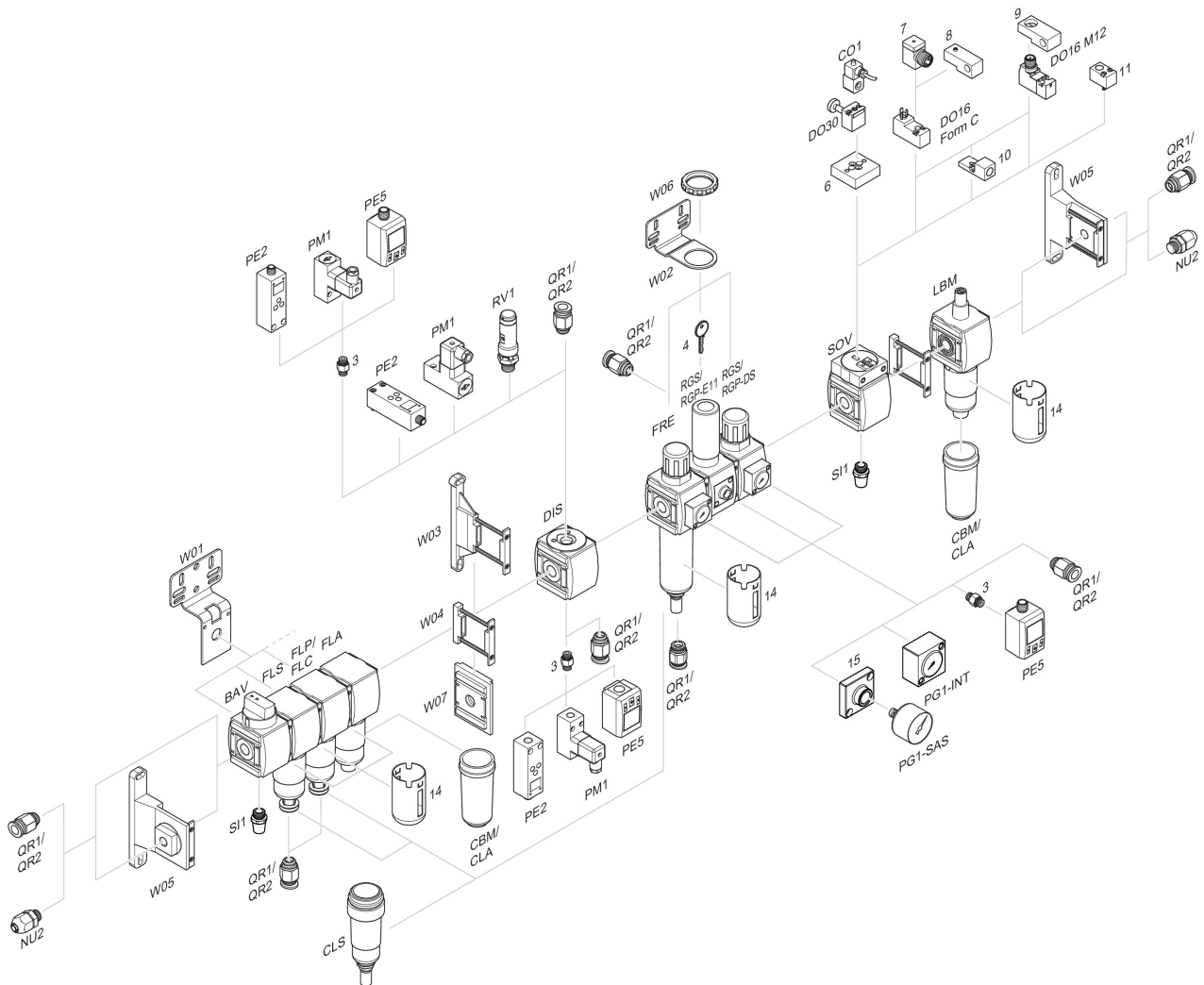
2023-12-18

R412010682
occupazione pin M12x1



3: +/-
4: +/-

Panoramica accessori



3 = Nipplo doppio 4 = Chiave per chiusura E11 6 = Piastra di adattamento DO30 7 = Adattatore, Serie CON-VP 8 = Dispositivo di montaggio DO16, forma C
9 = Dispositivo di montaggio DO16, M12 10 = Adattatore aria di pilotaggio esterna 11 = Adattatore azionamento pneumatico 14 = Gabbia di protezione 15 = Piastra adattatore per montaggio di un manometro con filettatura di raccordo G 1/8