

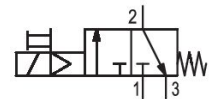
Distributeur 3/2, commande électrique, Série AS1-SOV

2023-12-18

R412010681

Série AS1

Le modèle AVENTICS série AS1 est une unité de maintenance modulaire et polyvalente pour applications universelles. Cette série offre des dimensions compactes, est hautement efficace, légère et conviviale. La série AS d'AVENTICS garantit fiabilité, sécurité et efficacité tout en offrant des efforts de montage et de maintenance réduits.



Données techniques

Secteur	Industrie
Commande	électrique
Débit nominal Qn	2000 l/min
Version	NF
Raccordement de l'air comprimé	G 1/4
Pression de service min.	2 bar
Pression de service maxi	10 bar
Tension de service CC	24 V
Principe d'étanchéité	à étanchéification souple
Pilote	Interne
Type de raccordement	Raccordement direct
Composants	Distributeur 3/2
montage en batterie possible	montage en batterie possible
Équipement distributeur de base	Distributeur de base avec distributeur pilote
Type de construction	Distributeur à clapet
Température ambiante min.	-10 °C
Température ambiante max.	50 °C
Fluide	Air comprimé Gaz neutres
Taille de particule max.	25 µm

Distributeur 3/2, commande électrique, Série AS1-SOV

2023-12-18

R412010681

Teneur en huile de l'air comprimé min.	0 mg/m ³
Teneur en huile de l'air comprimé Maxi.	5 mg/m ³
Raccord d'air comprimé échappement	G 1/4
Alimentation en air comprimé	droite
Débit nominal Qn 1 vers 2	2000 l/min
Débit nominal Qn 2 vers 3	380 l/min
Tension de service	24 V CC
Puissance absorbée CC	2 W
Durée de mise en circuit	100 %
Indice de protection avec raccord	IP65
Raccordement électrique 1, type	Connecteur
Raccordement électrique 1, taille du filetage	M12x1
Poids	0.2321 kg

Matériau

Matériau boîtiers	Polyamide
Matériau joints	Caoutchouc nitrile (NBR)
Matériau plaque frontale	Plastique acrylonitrile-styrène-butadiène
Référence	R412010681

Informations techniques

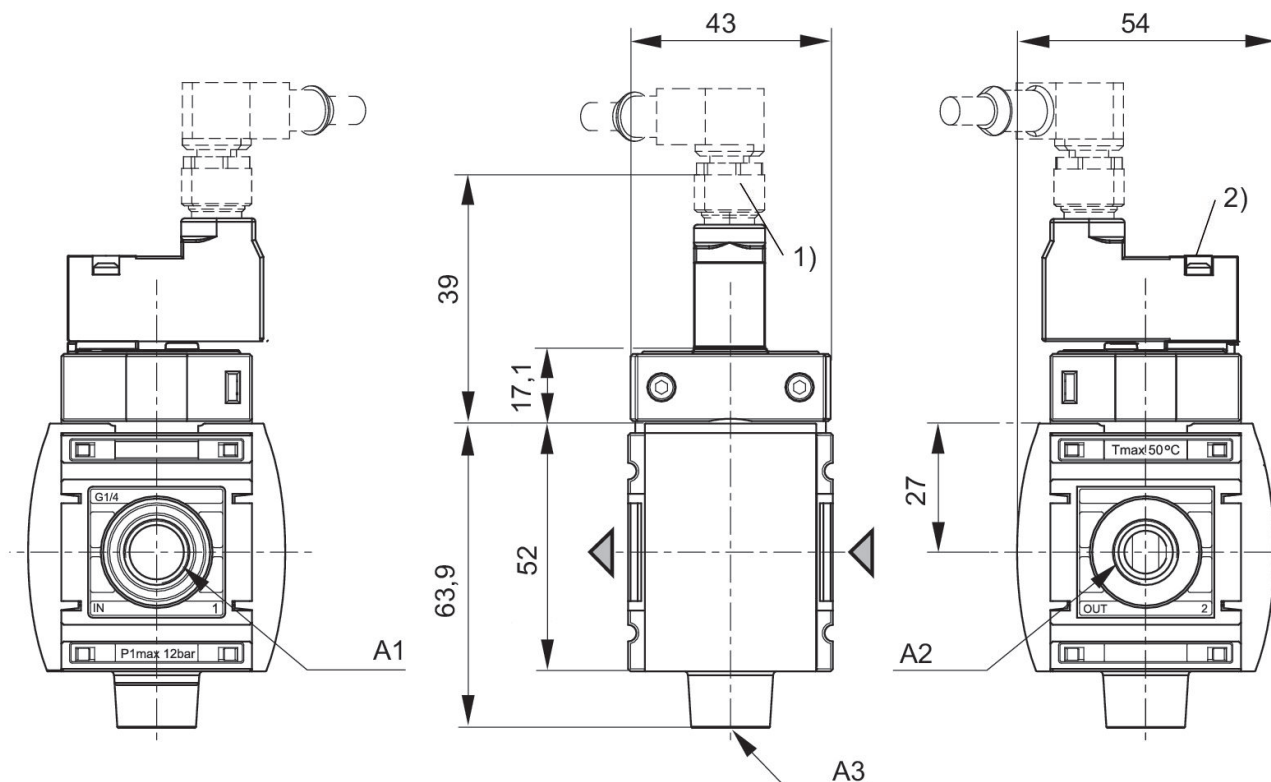
Le point de rosée sous pression doit se situer à au moins 15 °C sous la température ambiante et la température du fluide et peut atteindre max. 3 °C .

Débit nominal Qn avec pression secondaire p2 = 6 bar et $\Delta p = 1$ bar

Distributeur 3/2, commande électrique, Série AS1-SOV

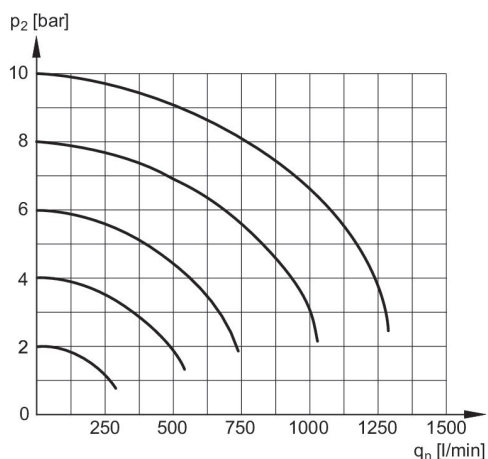
2023-12-18

R412010681
Dimensions en mm



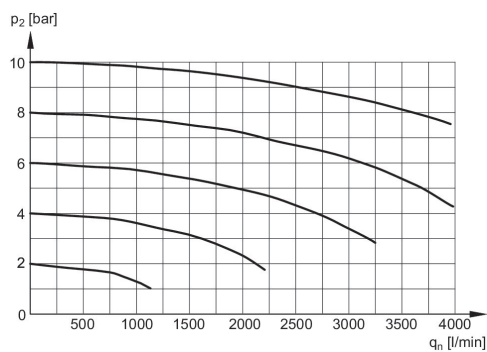
- A1 = entrée
- A2 = sortie
- A3 = raccordement d'échappement
- 1) Connecteur M12
- 2) Commande manuelle

Échappement arrière



p2 = Pression secondaire
qn = Débit nominal

Caractéristiques de débit, p2 = 0,05 - 7 bar



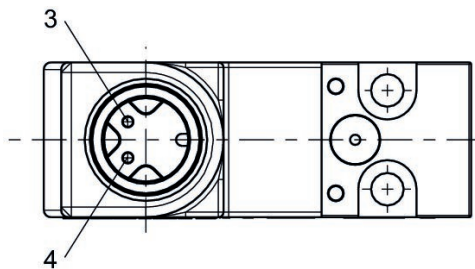
p2 = Pression secondaire
qn = Débit nominal

Distributeur 3/2, commande électrique, Série AS1-SOV

2023-12-18

R412010681

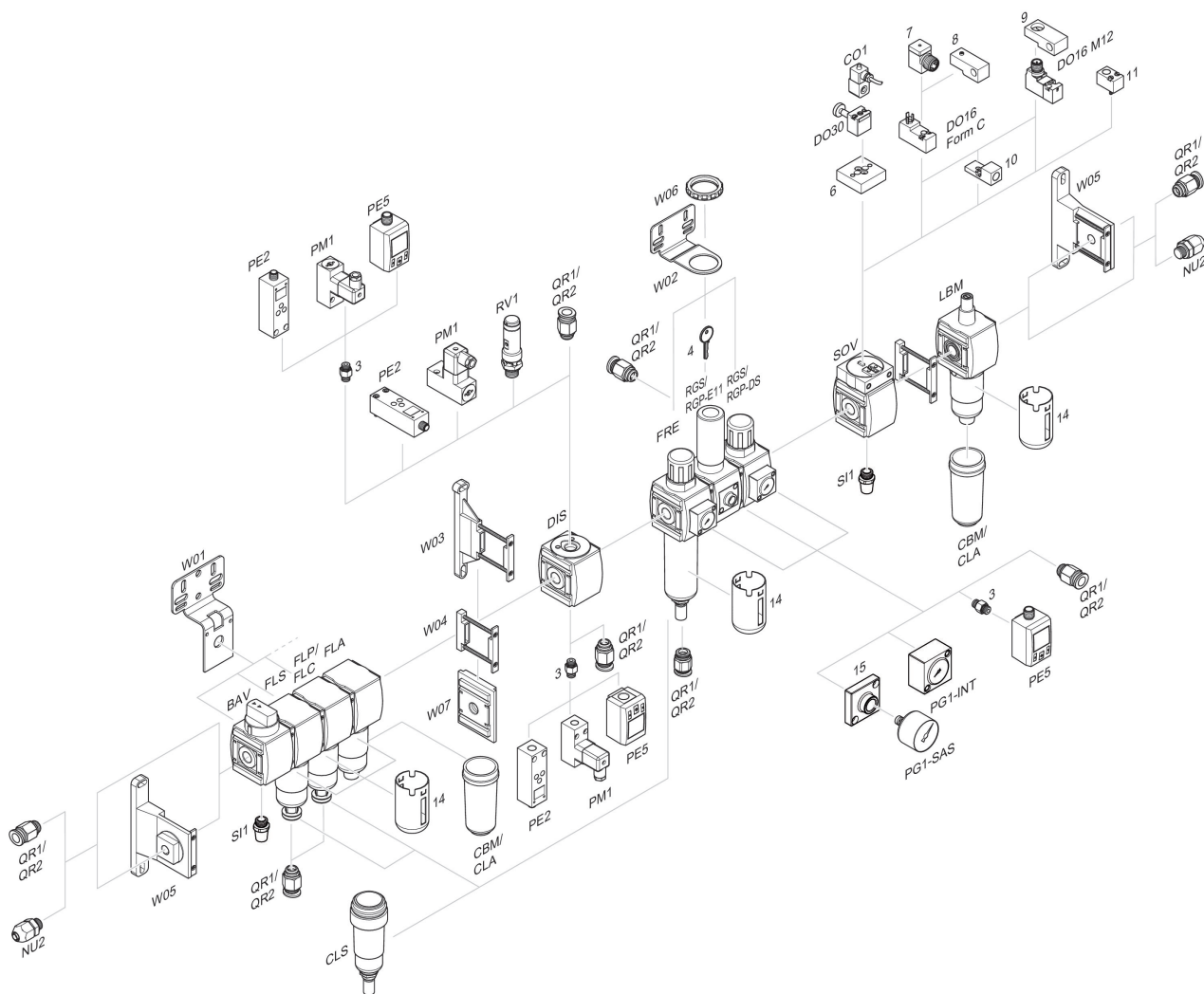
Affectation des broches M12x1



3: +/-

4: +/-

Vue d'ensemble des accessoires



3 = Double manchon 4 = Clé pour fermeture E11 6 = Plaque d'adaptation DO30 7 = Adaptateur, Série CON-VP 8 = Aide au montage DO16, Forme C 9 = Aide au montage DO16, M12 10 = Adaptateur air de pilotage externe 11 = Adaptateur Commande pneumatique 14 = Capot de protection 15 = Plaque d'adaptation pour montage d'un manomètre à l'aide du raccordement fileté G 1/8