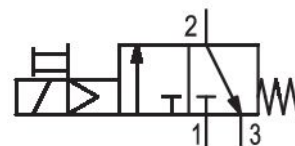


# 3/2-Wegeventil, elektrisch betätigt, Serie AS1-SOV

## R412010681

### Allgemeine Serieninformationen Serie AS1

- Die AVENTICS Serie AS1 besteht aus modularen, vielseitigen Wartungsgeräten für universelle Anwendungen. Diese Serie bietet kompakte Abmessungen, ist hocheffizient, leicht und einfach zu bedienen. Die AVENTICS Serie AS sorgt mit vereinfachtem Montage- und Wartungsaufwand für Zuverlässigkeit, Sicherheit und Effizienz.



### Technische Daten

Branche	Industrie
Betätigung	elektrisch
Nenndurchfluss Qn	2000 l/min
Ausführung	NC
Druckluftanschluss	G 1/4
Betriebsdruck min.	2 bar
Betriebsdruck max.	10 bar
Betriebsspannung DC	24 V
Dichtprinzip	weich dichtend
Vorsteuerung	intern
Anschlussart	Rohranschluss
Bestandteile	3/2-Wegeventil
verblockbar	verblockbar

Ausstattung Basisventil	Basisventil mit Vorsteuerventil
Bauart	Sitzventil
Umgebungstemperatur min.	-10 °C
Umgebungstemperatur max.	50 °C
Medium	Druckluft neutrale Gase
Max. Partikelgröße	25 µm
Ölgehalt der Druckluft min.	0 mg/m <sup>3</sup>
Ölgehalt der Druckluft max.	5 mg/m <sup>3</sup>
Druckluftanschluss Entlüftung	G 1/4
Lufteinspeisung	rechts
Nenndurchfluss Qn 1 zu 2	2000 l/min
Nenndurchfluss Qn 2 zu 3	380 l/min
Betriebsspannung	24 V DC
Leistungsaufnahme DC	2 W
Einschaltdauer	100 %
Schutzart mit Anschluss	IP65
Elektr. Anschluss Typ 2	Stecker
Elektrischer Anschluss 2, Gewindegröße	M12x1
Gewicht	0.2321 kg

## Werkstoff

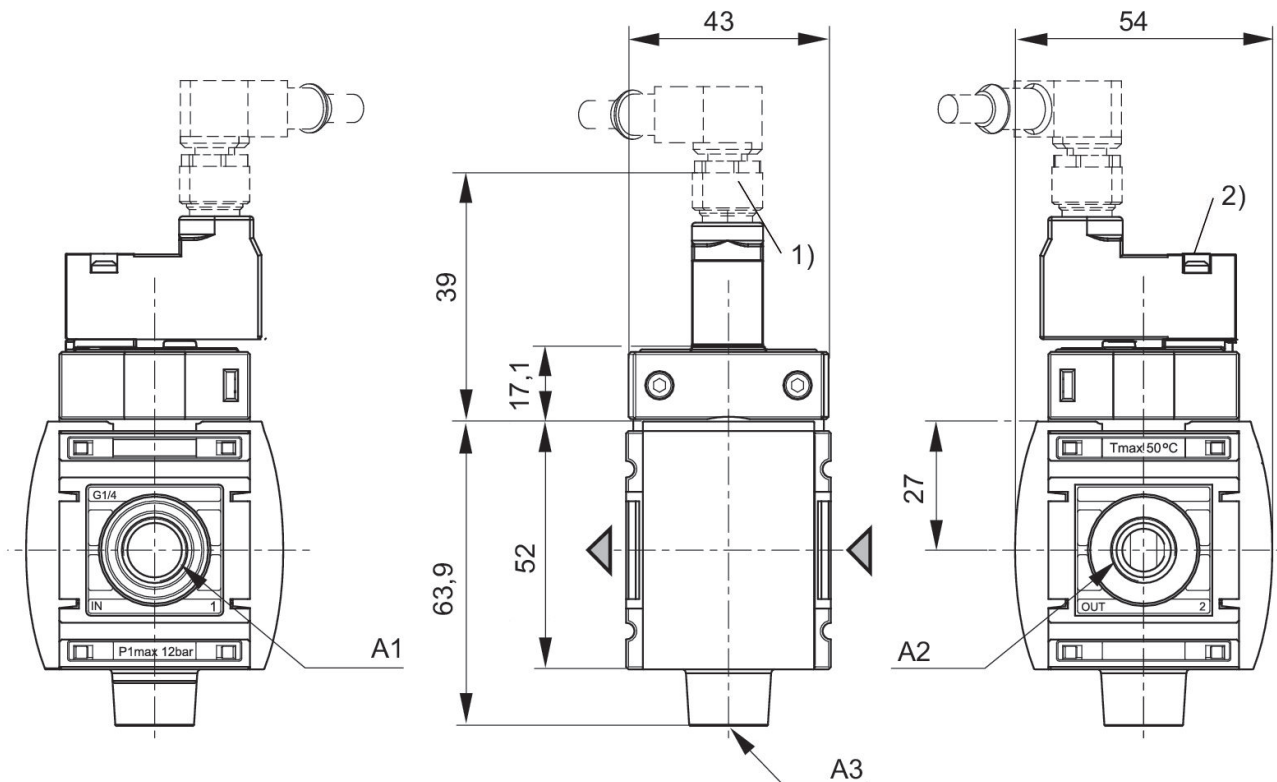
Werkstoff Gehäuse	Polyamid
Werkstoff Dichtungen	Acrylnitril-Butadien-Kautschuk
Werkstoff Frontplatte	Acrylnitril-Butadien-Styrol
Materialnummer	R412010681

## Technische Informationen

Der Drucktaupunkt muss mindestens 15 °C unter der Umgebungs- und Mediumstemperatur liegen und darf max. 3 °C betragen.

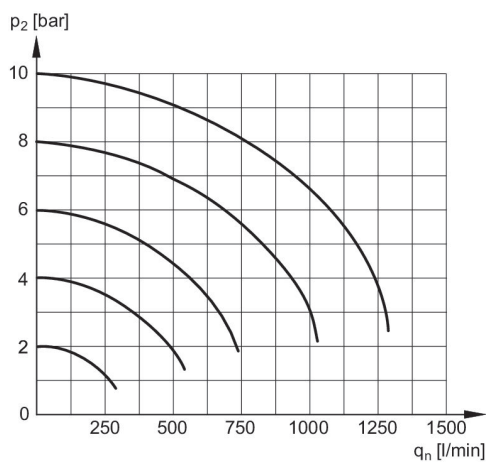
Nenndurchfluss Qn bei Sekundärdruck  $p_2 = 6$  bar und  $\Delta p = 1$  bar

## Abmessungen in mm



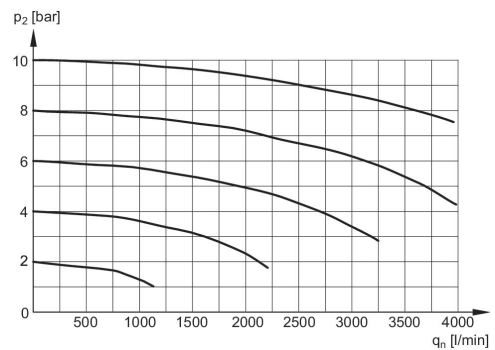
- A1 = Eingang
- A2 = Ausgang
- A3 = Entlüftungsanschluss
- 1) Stecker M12x1
- 2) Handhilfsbetätigung

## Rückentlüftung



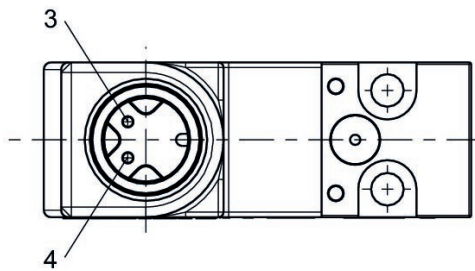
$p_2$  = Sekundärdruck  
 $q_n$  = Nenndurchfluss

## Durchflusscharakteristik, $p_2 = 0,05 - 7$ bar



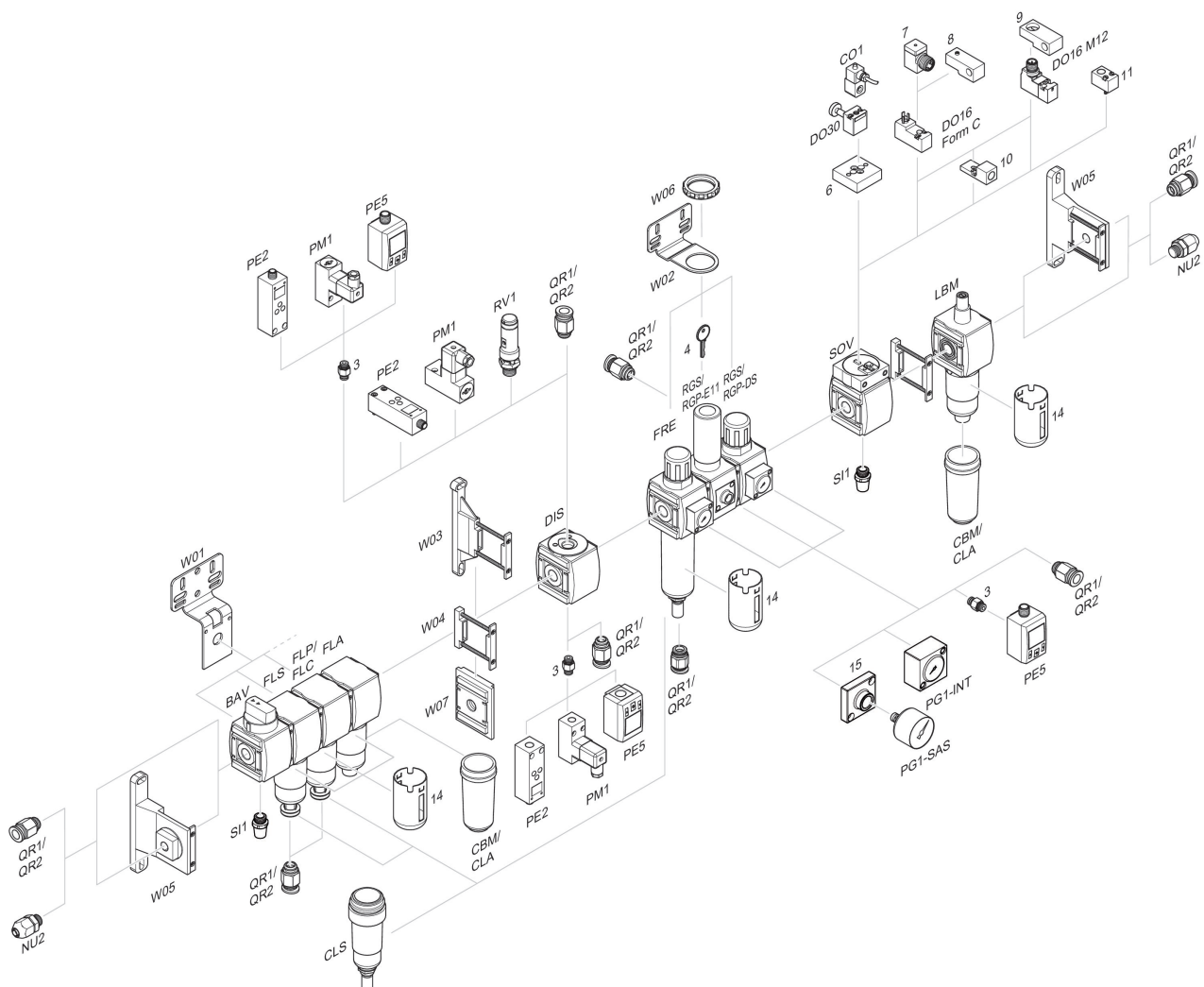
$p_2$  = Sekundärdruck  
 $q_n$  = Nenndurchfluss

## Pin-Belegung M12x1



3: +/-  
4: +/-

## Zubehörübersicht



3 = Doppelnippel 4 = Schlüssel für E11-Schließung 6 = Adapterplatte DO30 7 = Adapter, Serie CON-VP 8 = Montagehilfe DO16, Form C 9 = Montagehilfe DO16, M12 10 = Adapter externe Steuerluft 11 = Adapter pneumatische Betätigung 14 = Schutzkorb 15 = Adapterplatte zur Montage eines Manometers mit Anschlussgewinde G 1/8