

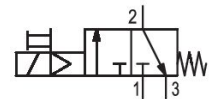
Válvula distribuidora 3/2 de accionamiento eléctrico, Serie AS1-SOV

2023-12-18

R412010680

Serie AS1

La serie AS1 de AVENTICS cuenta con unidades de mantenimiento modulares y versátiles para aplicaciones universales. Esta serie ofrece dimensiones compactas, es altamente eficiente, ligera y fácil de usar. La serie AS de AVENTICS garantiza fiabilidad, seguridad y eficiencia, con montaje y mantenimiento muy simples.



Datos técnicos

Sector	Industria
Accionamiento	eléctrico
Caudal nominal Qn	2000 l/min
Versión	NC
Conexión de aire comprimido	G 1/4
Presión de funcionamiento mín.	2 bar
Presión de funcionamiento máx.	10 bar
Tensión de servicio DC	24 V
Principio de obturación	hermetizante suave
Pilotaje	interior
Tipo de conexión	Conexión tubo
Componentes	Válvula distribuidora 3/2
bloqueable	bloqueable
Válvula de base del equipo	válvula de base con válvula de pilotaje previo
Tipo	válvula de asiento
Temperatura ambiente mín.	-10 °C
Temperatura ambiente máx.	50 °C
Fluido	Aire comprimido Gases neutros
Tamaño de partículas máx.	25 µm

Válvula distribuidora 3/2 de accionamiento eléctrico, Serie AS1-SOV

2023-12-18

R412010680

Contenido de aceite del aire comprimido min.	0 mg/m ³
Contenido de aceite del aire comprimido máx.	5 mg/m ³
conexión de aire comprimido escape	G 1/4
Alimentación de aire	a izquierda
Caudal nominal Qn 1 a la 2	2000 l/min
Caudal nominal Qn 2 a la 3	380 l/min
Tensión de servicio	24 V DC
Consumo de potencia DC	2 W
Duración de conexión	100 %
Tipo de protección con conexión	IP65
Conexión eléctrica 1, tipo	Enchufe
Conexión eléctrica 1, tamaño de rosca	M12x1
Peso	0.2321 kg

Material

Material carcasa	Poliamida
Material juntas	Caucho de acrilnitrilo butadieno
Material placa frontal	Acrilonitrilo butadieno estireno
N° de material	R412010680

Información técnica

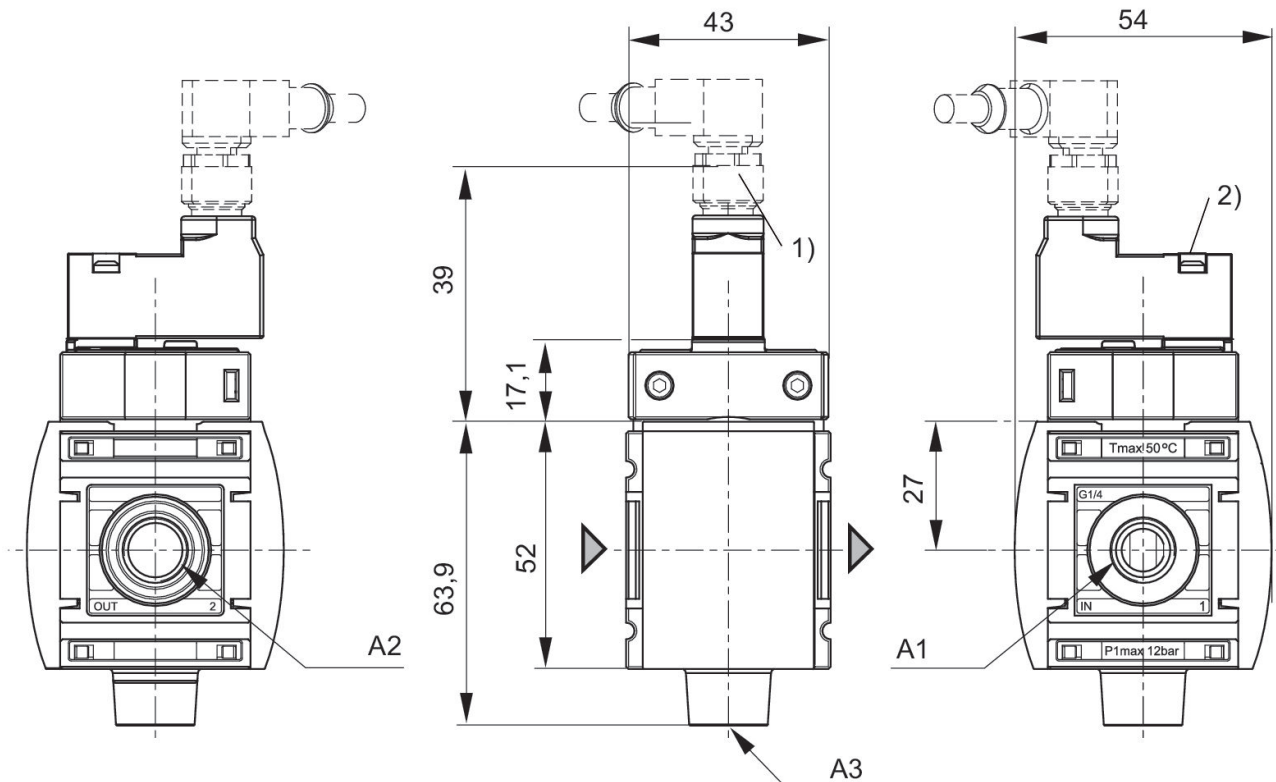
El punto de condensación de presión se debe situar como mínimo 15 °C por debajo de la temperatura ambiental y del medio, y debe ser como máx. de 3 °C .

Caudal nominal Qn con presión secundaria p2 = 6 bar y $\Delta p = 1$ bar

Válvula distribuidora 3/2 de accionamiento eléctrico, Serie AS1-SOV

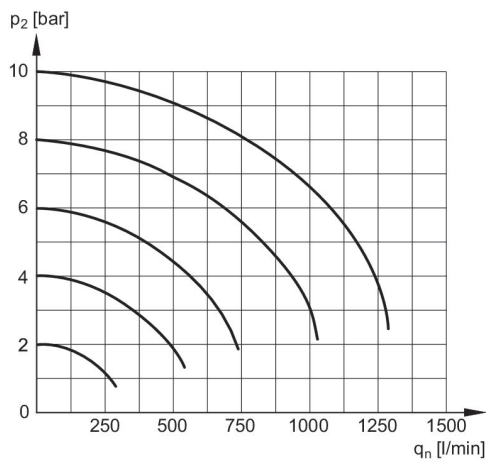
2023-12-18

R412010680
Dimensiones en mm



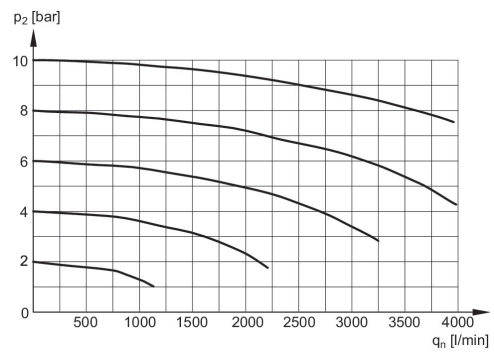
- A1 = entrada
- A2 = salida
- A3 = conexión de aire de escape
- 1) enchufe M12
- 2) Accionamiento auxiliar manual

escape de retroceso



p_2 = Presión secundaria
 q_n = Caudal nominal

Característica de caudal, $p_2 = 0,05 - 7$ bar

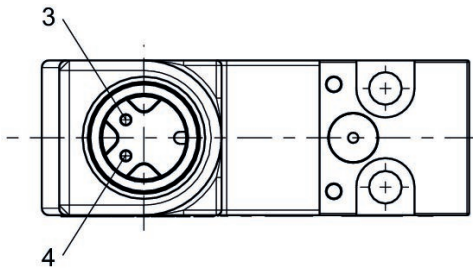


p_2 = Presión secundaria
 q_n = Caudal nominal

Válvula distribuidora 3/2 de accionamiento eléctrico, Serie AS1-SOV

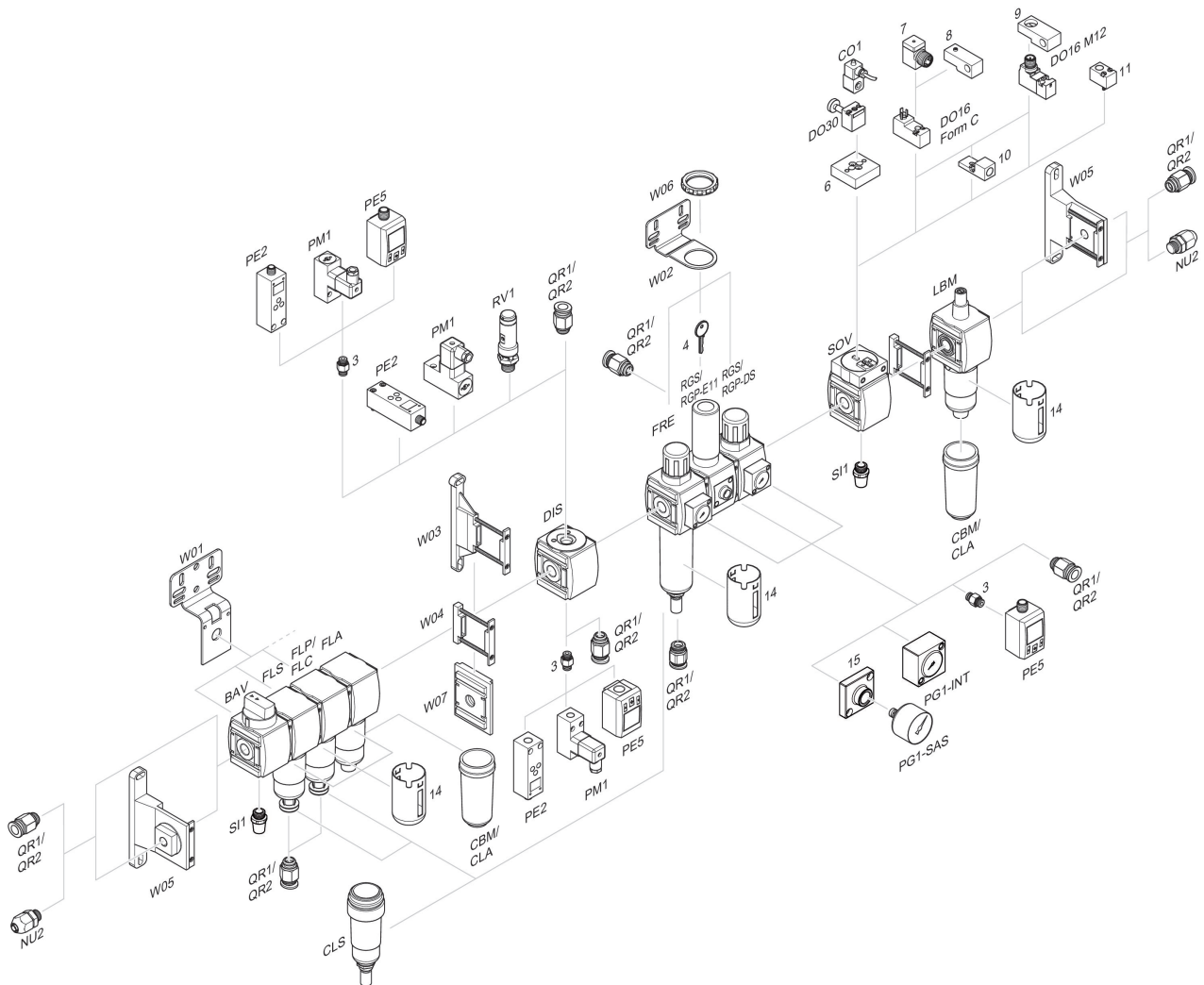
2023-12-18

R412010680
ocupación de pines M12x1



3: +/-
4: +/-

Vista general de accesorios



3 = Boquilla doble 4 = Llave para cierre E11 6 = Placa adaptadora DO30 7 = Adaptador, Serie CON-VP 8 = Ayuda de montaje DO16, forma C 9 = Ayuda de montaje DO16, M12 10 = Adaptador, aire de pilotaje externo 11 = Adaptador acción neumática 14 = Cesta de protección 15 = Placa adaptadora para montaje del manómetro con conexión roscada G 1/8