

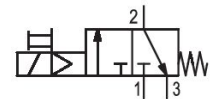
Válvula direcional 3/2, acionamento elétrico, Série AS1-SOV

2023-12-18

R412010680

Série AS1

A série AS1 da AVENTICS é uma unidade de manutenção modular e versátil para aplicação universal. Essa série tem dimensões compactas e apresenta alta eficiência, além de ser leve e fácil de usar. A série AS da AVENTICS garante confiabilidade, segurança e eficiência com montagem e manutenção simplificadas.



Dados técnicos

Setor	Indústria
acionamento	elétrico
Fluxo nominal Qn	2000 l/min
Modelo	NC
Conexão de ar comprimido	G 1/4
Pressão de operação mín.	2 bar
Pressão de operação máx	10 bar
Tensão de acionamento DC	24 V
Princípio de estanquidade	com vedação mole
Comando piloto	interno
Tipo de conexão	conexão de tubo
Componentes	Válvula direcional 3/2
bloqueável	bloqueável
Equipamento	válvula básica com válvula piloto
Modelo	válvula de assento
Temperatura ambiente mín.	-10 °C
Temperatura ambiente máx.	50 °C
Fluido	Ar comprimido Gases neutros
Tamanho máx. da partícula	25 µm

Válvula direcional 3/2, acionamento elétrico, Série AS1-SOV

2023-12-18

R412010680

Teor de óleo do ar comprimido min.	0 mg/m ³
Teor de óleo do ar comprimido máx.	5 mg/m ³
Saída de ar da conexão de ar comprimido	G 1/4
Alimentação de ar	esquerda
Fluxo nominal Qn 1 para 2	2000 l/min
Fluxo nominal Qn 2 para 3	380 l/min
Tensão de operação	24 V CC
Consumo de corrente DC	2 W
Duração de ligação	100 %
Tipo de proteção com conexão	IP65
Conexão elétrica 1, tipo	Conector
Conexão elétrica 1, Tamanho da rosca	M12x1
Peso	0.2321 kg

Material

Material de caixa	Poliamida
Material de vedações	Borracha de acrilonitrila butadieno
Material placa dianteira	Plástico acrilonitrila-butadieno-estírol
Nº de material	R412010680

Informações técnicas

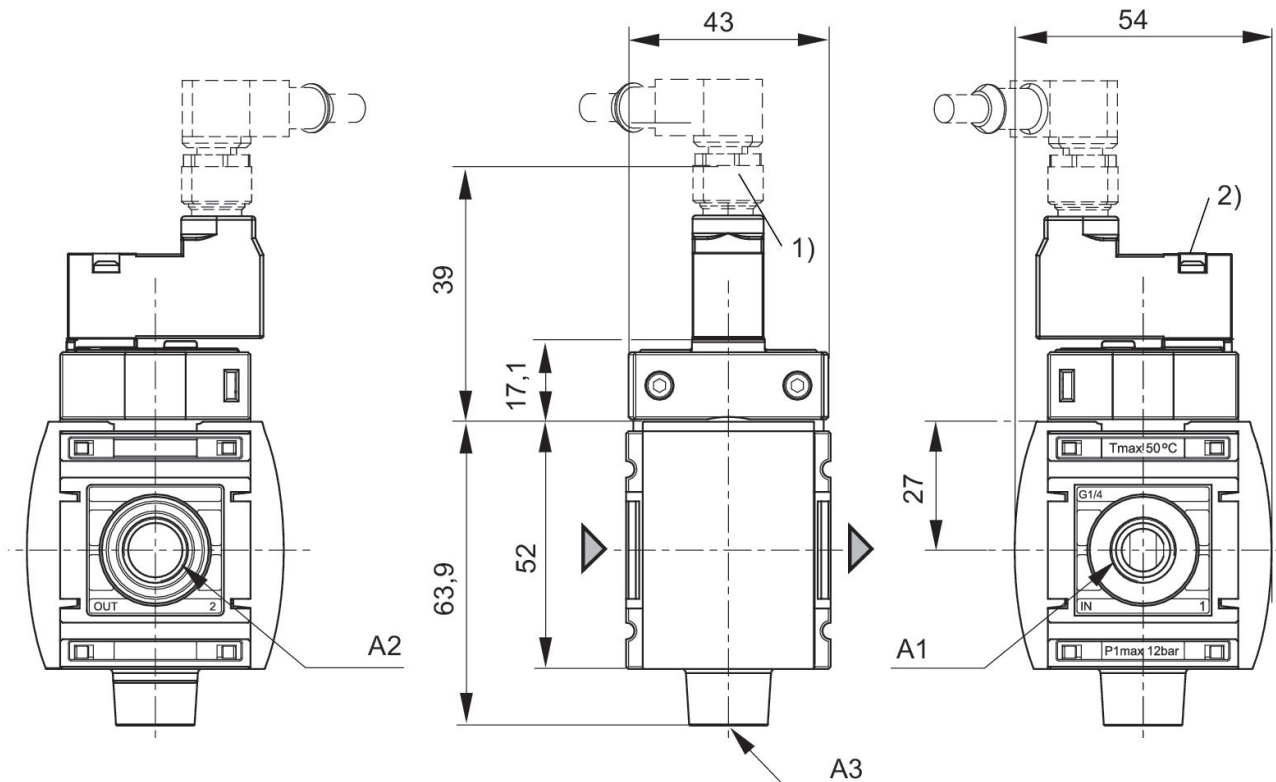
O ponto de condensação de pressão deve ser pelo menos 15 °C abaixo da temperatura ambiente e do fluido e um máximo de 3 °C .

Fluxo nominal Qn com pressão secundária p2 = 6 bar e $\Delta p = 1$ bar

Válvula direcional 3/2, acionamento elétrico, Série AS1-SOV

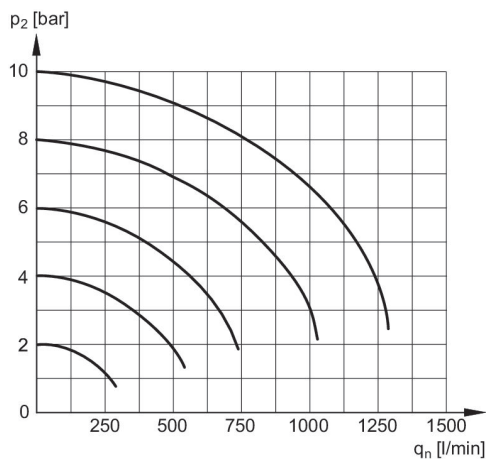
2023-12-18

R412010680
Dimensões em mm



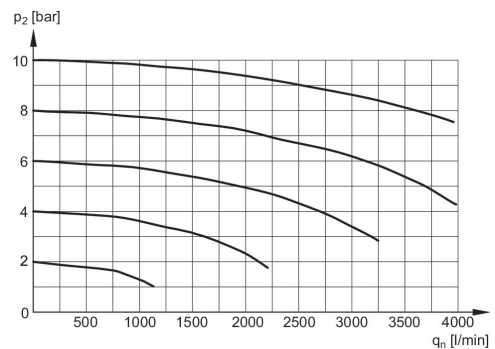
- A1 = entrada
- A2 = saída
- A3 = conexão para exaustão de ar
- 1) conector M12
- 2) Acionamento manual auxiliar

escape de retorno



p2 = Pressão secundária
qn = Fluxo nominal

Característica de fluxo, p2 = 0,05 - 7 bar

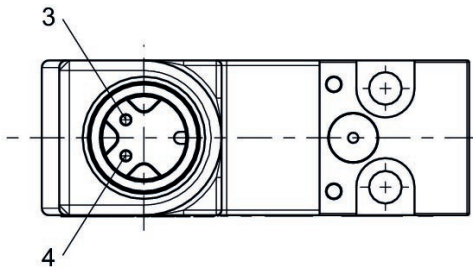


p2 = Pressão secundária
qn = Fluxo nominal

Válvula direcional 3/2, acionamento elétrico, Série AS1-SOV

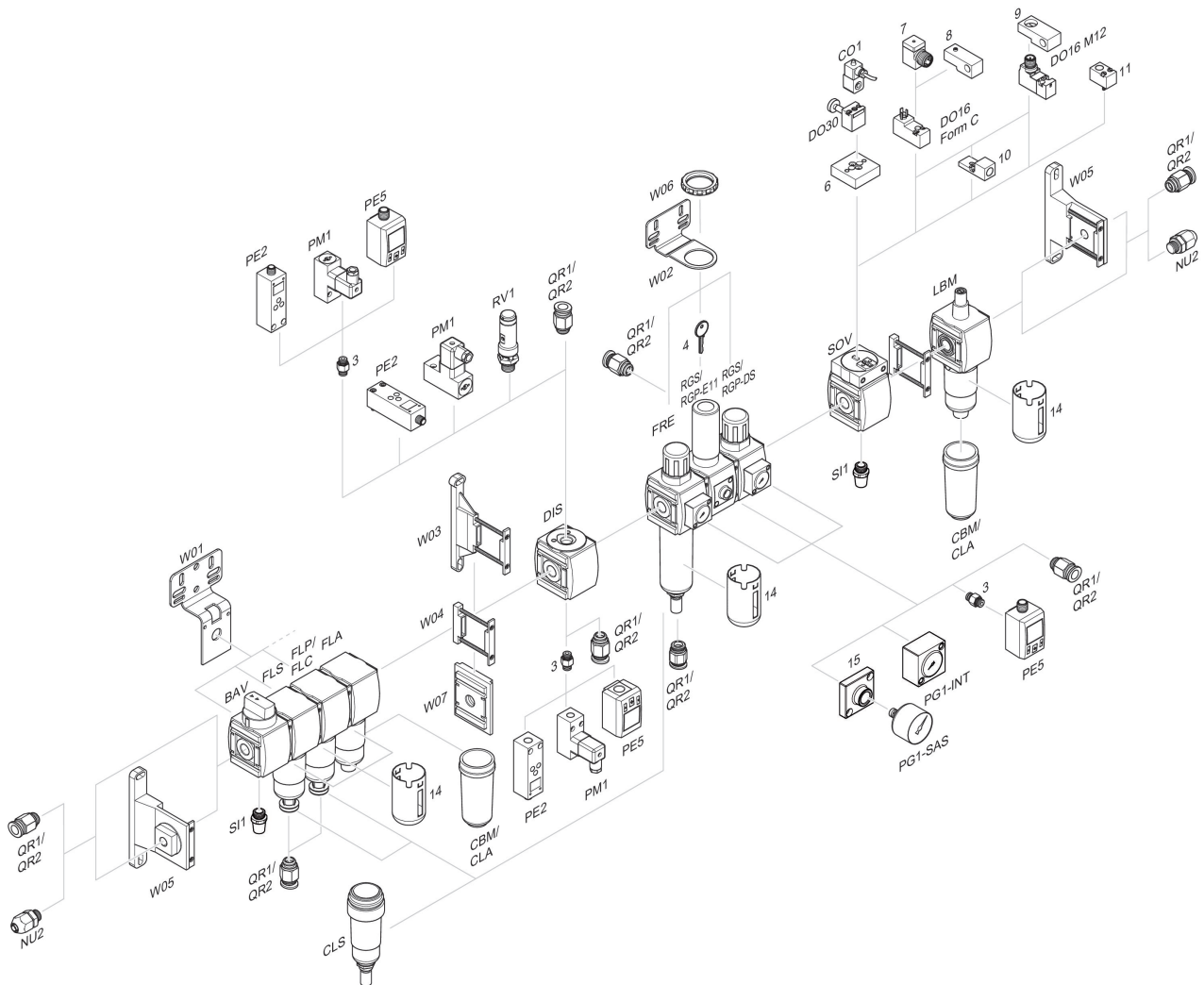
2023-12-18

R412010680
ocupação de pinos M12x1



3: +/-
4: +/-

Visão geral de acessórios



3 = Niple duplo 4 = Chave para fechamento E11 6 = Placa adaptadora DO30 7 = Adaptador, Série CON-VP 8 = Auxiliar de montagem DO16, formato C 9 = Auxiliar de montagem DO16, M12 10 = Adaptador de ar de comando externo 11 = Adaptador de acionamento pneumático 14 = Cesta de protecção 15 = Placa de adaptação para montagem de um manômetro com rosca de ligação G 1/8