

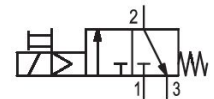
Valvola 3/2 ad azionamento elettrico, Serie AS1-SOV

2023-12-18

R412010680

Serie AS1

La serie AS1 di AVENTICS è costituita da un gruppo trattamento aria modulare, versatile per applicazioni universali. Questa serie offre dimensioni compatte, è altamente efficiente, leggera e facile da utilizzare. La serie AS AVENTICS assicura affidabilità, sicurezza ed efficienza con montaggio e manutenzione semplificati.



Dati tecnici

Settore	Industria
Azionamento	elettrico
Portata nominale Qn	2000 l/min
Esecuzione	NC
Raccordo aria compressa	G 1/4
Pressione di esercizio min.	2 bar
Pressione di esercizio max	10 bar
Tensione di esercizio DC	24 V
Principio di tenuta	con chiusura non a tenuta
Pilotaggio	interno
Tipo di raccordo	raccordo a compressione
Componenti	Valvola 3/2
montabile in batteria	montabile in batteria
Dotazione valvola base	valvola base con valvola pilota
Tipo	valvola a magnete
Temperatura ambiente min.	-10 °C
Temperatura ambiente max.	50 °C
Fluido	Aria compressa Gas neutri
Dimensione max. particella	25 µm

Valvola 3/2 ad azionamento elettrico, Serie AS1-SOV

2023-12-18

R412010680

Contenuto di olio dell'aria compressa min.	0 mg/m ³
Contenuto di olio dell'aria compressa max.	5 mg/m ³
scarico raccordo aria compressa	G 1/4
Alimentazione dell'aria	sinistra
Portata nominale Qn 1 a 2	2000 l/min
Portata nominale Qn 2 a 3	380 l/min
Tensione di esercizio	24 V DC
Assorbimento di potenza DC	2 W
Rapporto d'inserzione	100 %
Tipo di protezione con raccordo	IP65
Attacco elettrico 1, tipo	Connettore
Conexión eléctrica 1, grandezza filettatura	M12x1
Peso	0.2321 kg

Materiale

Materiale corpo	Poliammide
Materiale guarnizioni	Gomma acrilonitrile-butadiene
Materiale piastra frontale	Plastica acrilonitrile-butadiene-stirene
Codice	R412010680

Informazioni tecniche

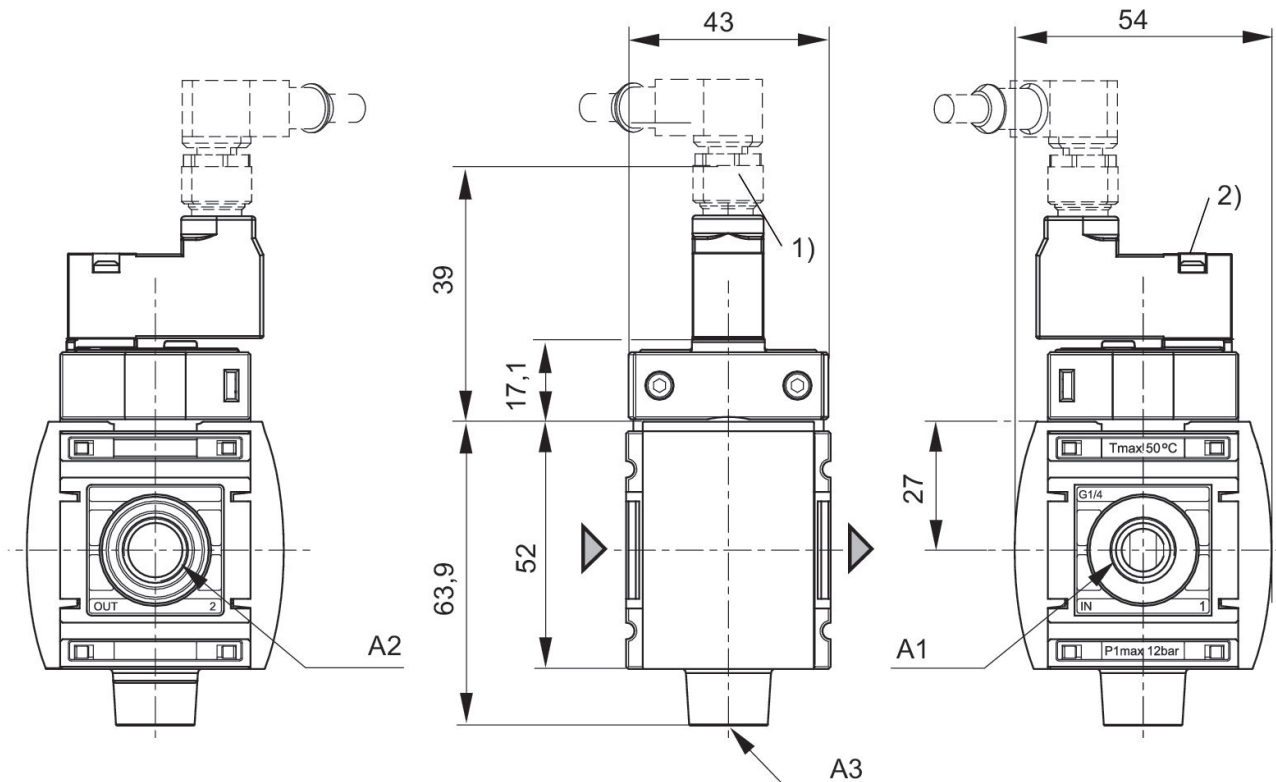
Il punto di rugiada in pressione deve essere inferiore alla temperatura ambiente e a quella del fluido di almeno 15 °C e non superare il valore di 3 °C .

Portata nominale Qn con pressione secondaria $p_2 = 6$ bar e $\Delta p = 1$ bar

Valvola 3/2 ad azionamento elettrico, Serie AS1-SOV

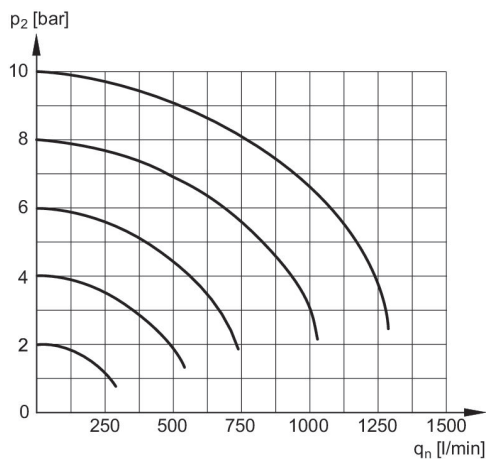
2023-12-18

R412010680
Dimensioni in mm



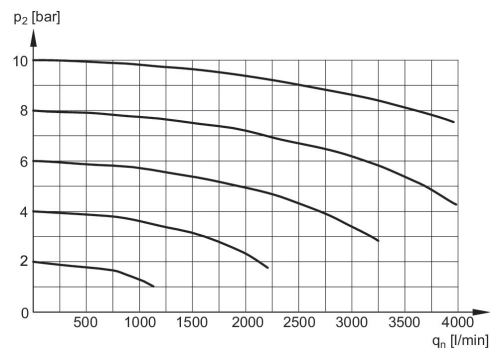
- A1 = ingresso
- A2 = uscita
- A3 = attacco di scarico
- 1) connettore M12
- 2) Azionamento manuale

scarico all'indietro



p2 = Pressione secondaria
qn = Portata nominale

Caratteristica della portata, p2 = 0,05 - 7 bar



p2 = Pressione secondaria
qn = Portata nominale

