

AVENTICS Druckluftpistole

Druckluftpistolen von AVENTICS sind ergonomisch gestaltet. Die Serie kommt in diversen Stilen, mit Spardüse oder Verlängerungsschlauch. Hohe Ausblaskraft und ergonomische, angenehme Regelungen: AVENTICS Luftpistolen sind die ideale Lösung.



Technische Daten

Branche	Industrie
Schalldruckpegel	90 dB
Nenndurchfluss Qn	250 l/min
Betriebsdruck min.	0 bar
Betriebsdruck max.	10 bar
Umgebungstemperatur min.	-10 °C
Umgebungstemperatur max.	50 °C
Medium	Druckluft
Liefereinheit	1 Stück
Gewicht pro Stück	0.16 kg
Werkstoff Gehäuse	Polyamid
	R412010659

Technische Informationen

Standardmäßig ist der Kupplungsstecker 1823351016 (G1/4) montiert.

Für diesen Kupplungsstecker sind Kupplungen der Serie CP1 mit NW 7,2 passend.

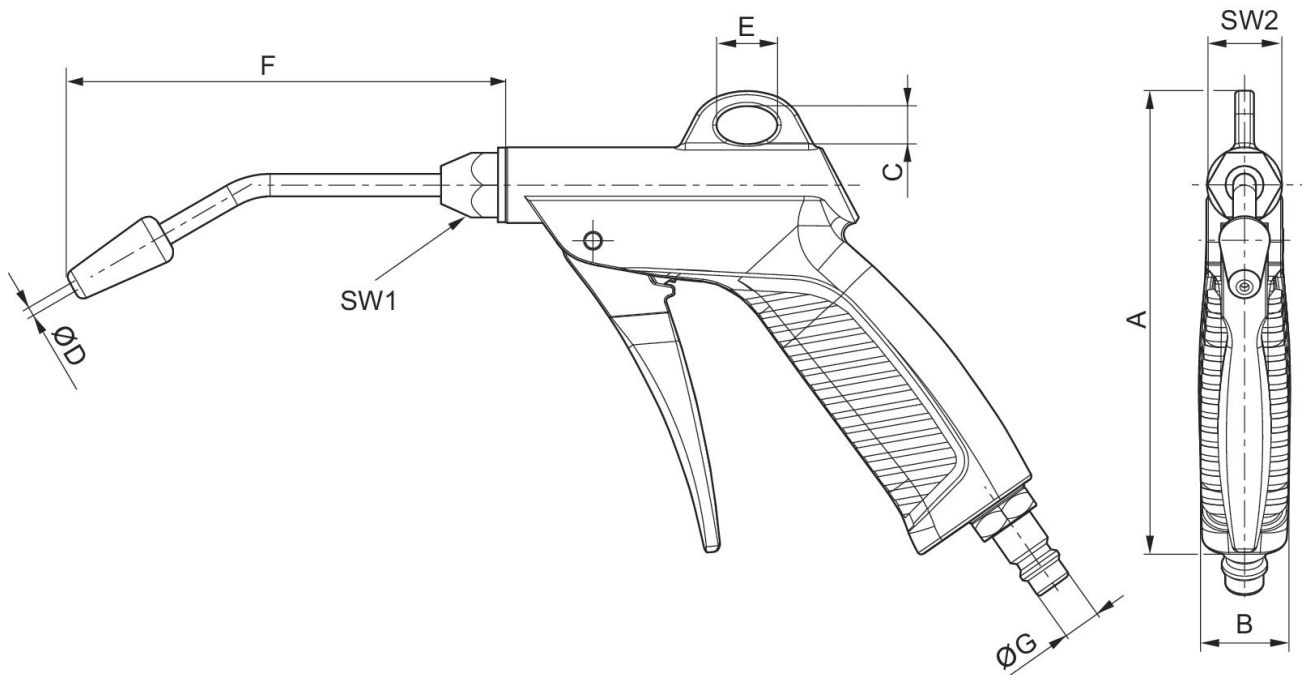
Alternativ kann für den Anschluss eines Schlauches ein Schlauchtüllenanschluss eingesetzt werden.

Druckluftpistole mit Verlängerungsrohr

2023-12-07

R412010659

Abmessungen



Material-nummer	A	B	C	Ø D	E	F	Ø G	SW1	SW2
R412010659	122	24	10	2.4	16	115	10	17	14