



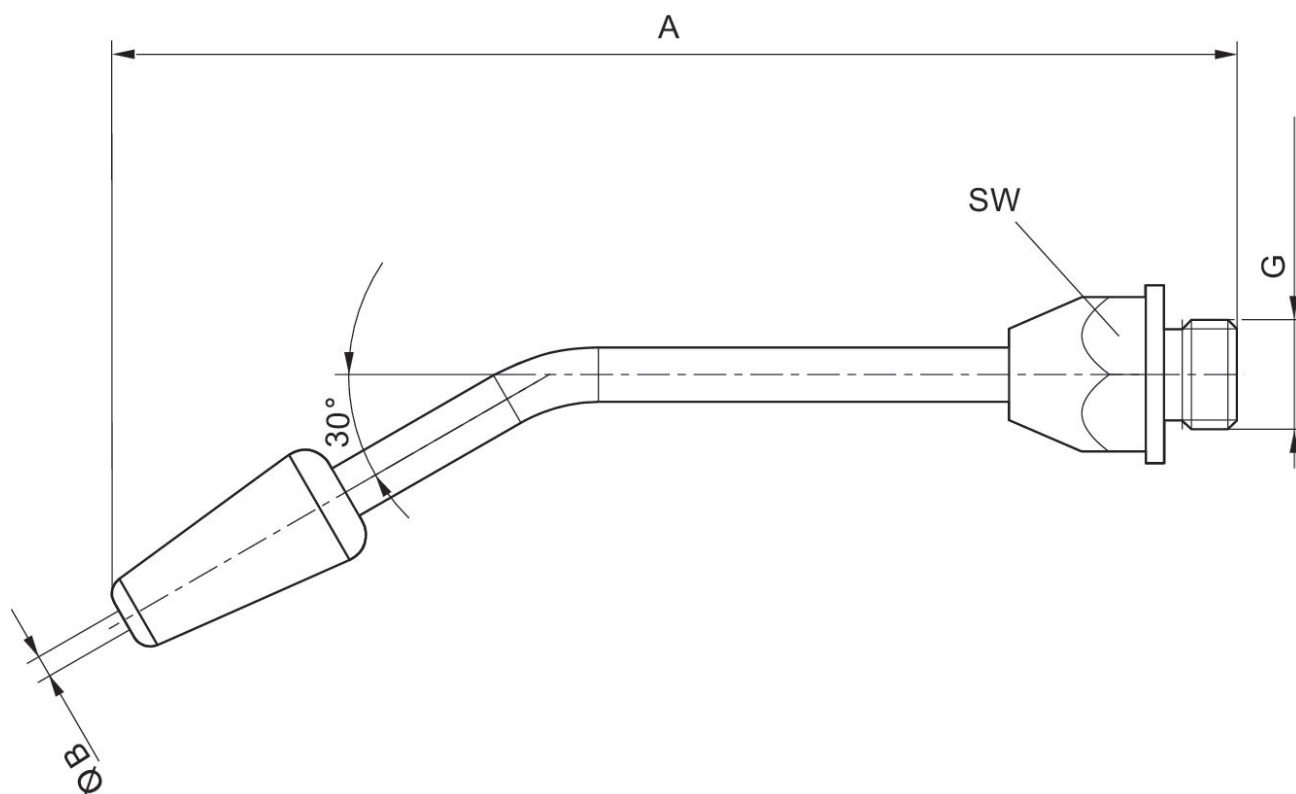
## Technische Daten

Branche	Industrie
Liefereinheit	1 Stück
Gewicht	0.022 kg

## Werkstoff

Werkstoff Gehäuse	Stahl, verchromt
Materialnummer	R412010653

## Abmessungen



## Abmessungen in mm

Materialnummer	A	$\varnothing B$	G	SW
R412010653	124	2.4	M12x1.25	17