

Tobera de seguridad

R412010652

Accesorios
de válvula

2024-08-13



Datos técnicos

Sector

Industria

Unidad de suministro

1 Unidades

Peso

0.02 kg

Material

Material carcasa

Zinc

Superficie Carcasa

cromado

Nº de material

R412010652

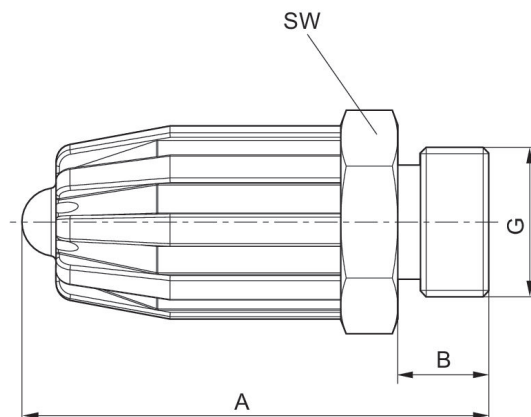
Tobera de seguridad

R412010652

Accesorios
de válvula

2024-08-13

Dimensiones



Dimensiones en mm

N° de material	A	B	G	SW
R412010652	41	8	M12x1,25	17