



## 技術データ

ブランド

納品ユニット

重量

産業

1 個

0.02 kg

## 材質

材質 ハウジング

表面 ハウジング

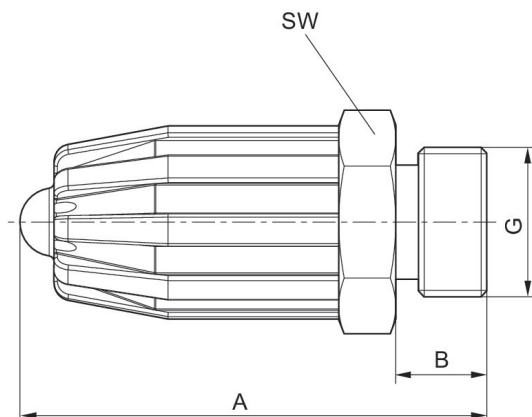
マテリアル番号

亜鉛

クロムメッキ

R412010652

## 寸法



## 寸法 ( mm )

マテリアル番号	A	B	G	SW
R412010652	41	8	M12x1,25	17