

Ugello di sicurezza

R412010652

Accessori
valvole

2024-08-13



Dati tecnici

Settore

Industria

Unità di fornitura

1 Pezzo

Peso

0.02 kg

Materiale

Materiale corpo

Zinco

Superficie Corpo

cromato

Codice

R412010652

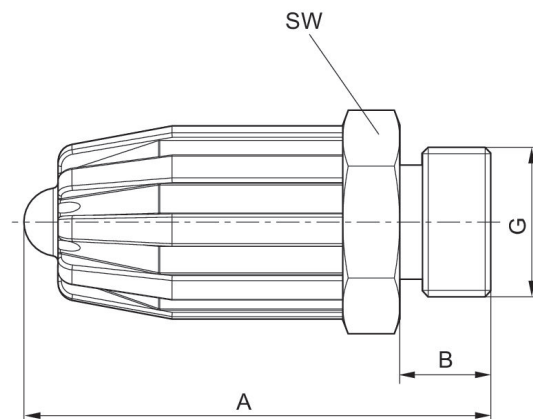
Ugello di sicurezza

R412010652

Accessori
valvole

2024-08-13

Dimensioni



Dimensioni in mm

Codice	A	B	G	SW
R412010652	41	8	M12x1,25	17