



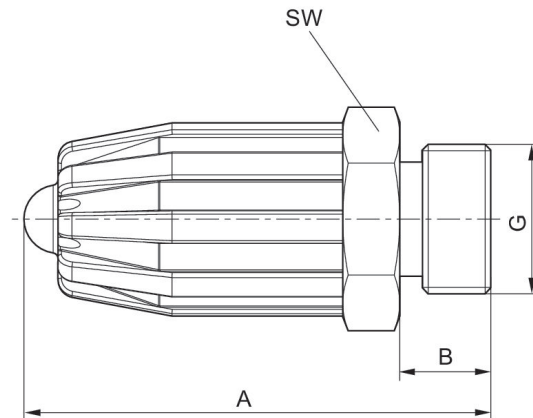
Technische Daten

Branche	Industrie
Liefereinheit	1 Stück
Gewicht	0.02 kg

Werkstoff

Werkstoff Gehäuse	Zink
Oberfläche Gehäuse	verchromt
Materialnummer	R412010652

Abmessungen



Abmessungen in mm

Material-nummer	A	B	G	SW
R412010652	41	8	M12x1,25	17