

Pistola ad aria compressa con ugello economizzatore

2023-12-07

R412010651

Pistola ad aria compressa AVENTICS

Le pistole ad aria compressa AVENTICS sono ergonomiche. La serie è offerta in diversi stili, con ugello economy o con tubo di estensione. L'elevata forza di soffiaggio e i comandi ergonomici e comodi rendono le pistole ad aria AVENTICS la soluzione ideale.



Dati tecnici

Settore	Industria
Livello di pressione acustica	70 dB
Portata nominale Qn	100 l/min
Pressione di esercizio min.	0 bar
Pressione di esercizio max	10 bar
Temperatura ambiente min.	-10 °C
Temperatura ambiente max.	50 °C
Fluido	Aria compressa
Unità di fornitura	1 Pezzo
Peso al pezzo	0.16 kg
Materiale corpo	Poliammide
	R412010651

Informazioni tecniche

Di serie è montato un innesto maschio 1823351016 (G1/4).

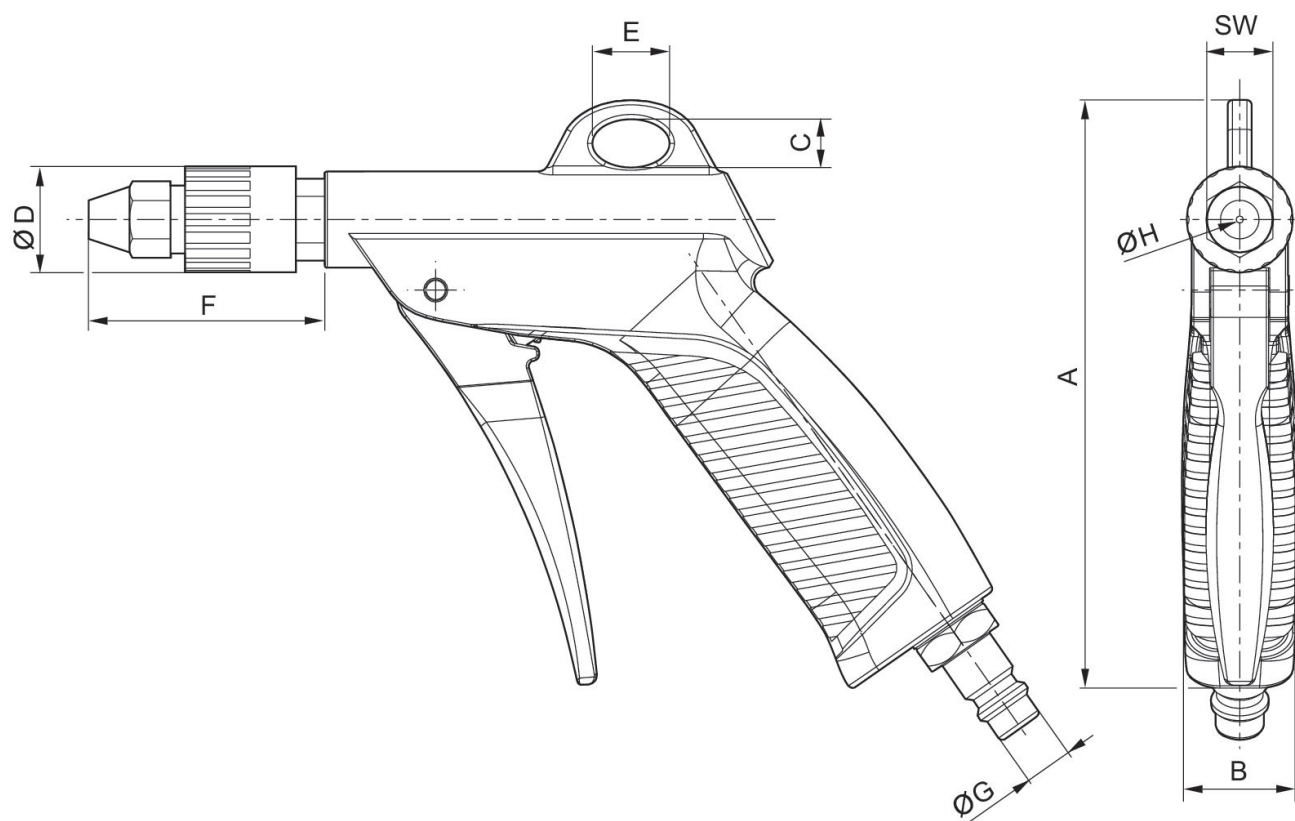
Per questo innesto maschio sono adatti giunti della serie CP1 con NW 7,2.

In alternativa, per il collegamento di un cavo flessibile, può essere utilizzato un attacco portagomma.

Pistola ad aria compressa con ugello economizzatore

2023-12-07

R412010651
Dimensioni



Codice	A	B	C	$\varnothing D$	E	F	$\varnothing G$	$\varnothing H$	SW
R412010651	122	24	10	22	16	49	10	1.5	14

Fornitura incl. tubo di prolunga