

## AVENTICS Druckluftpistole

Druckluftpistolen von AVENTICS sind ergonomisch gestaltet. Die Serie kommt in diversen Stilen, mit Spardüse oder Verlängerungsschlauch. Hohe Ausblaskraft und ergonomische, angenehme Regelungen: AVENTICS Luftpistolen sind die ideale Lösung.



## Technische Daten

Branche	Industrie
Schalldruckpegel	70 dB
Nenndurchfluss Qn	100 l/min
Betriebsdruck min.	0 bar
Betriebsdruck max.	10 bar
Umgebungstemperatur min.	-10 °C
Umgebungstemperatur max.	50 °C
Medium	Druckluft
Liefereinheit	1 Stück
Gewicht pro Stück	0.16 kg
Werkstoff Gehäuse	Polyamid
	R412010651

## Technische Informationen

Standardmäßig ist der Kupplungsstecker 1823351016 (G1/4) montiert.

Für diesen Kupplungsstecker sind Kupplungen der Serie CP1 mit NW 7,2 passend.

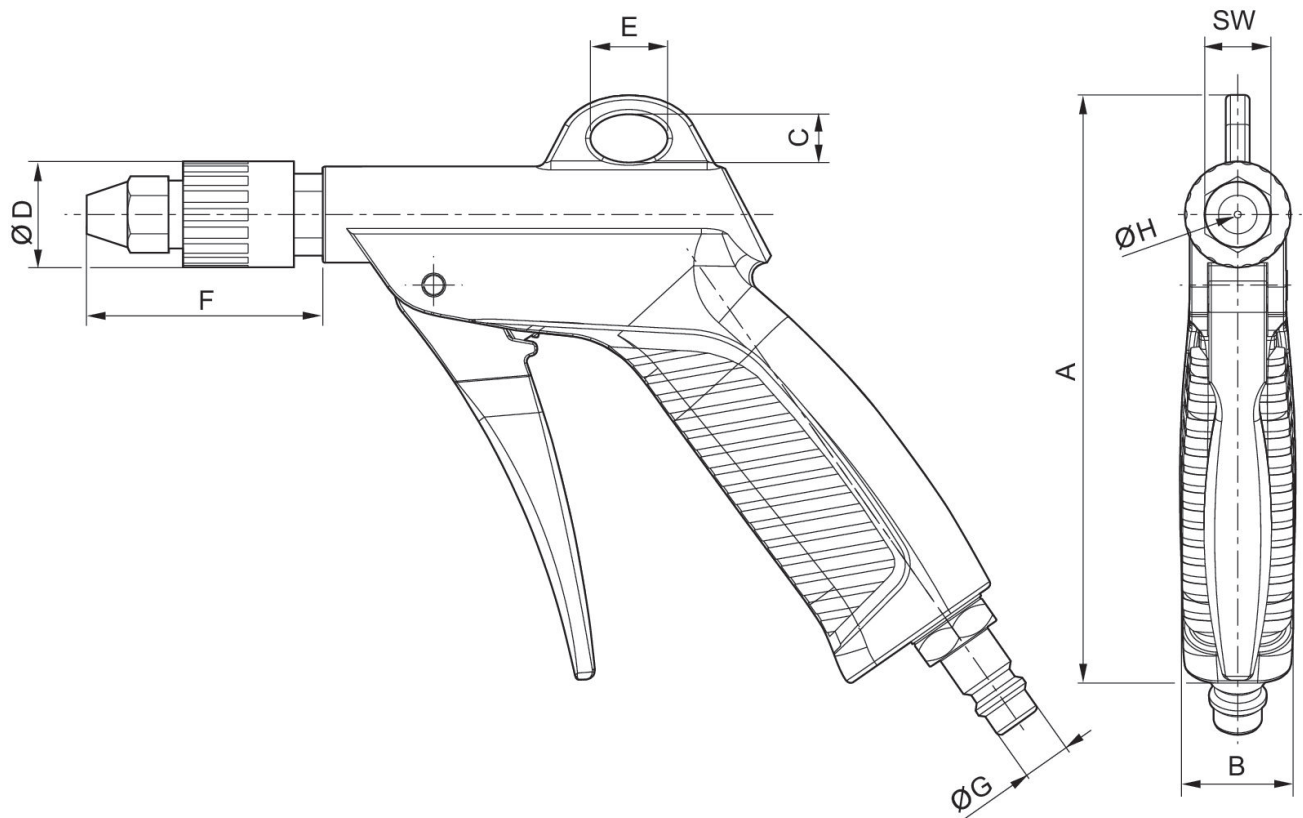
Alternativ kann für den Anschluss eines Schlauches ein Schlauchtüllenanschluss eingesetzt werden.

# Druckluftpistole mit Luftspardüse

2023-12-07

R412010651

## Abmessungen



Material-nummer	A	B	C	$\varnothing D$	E	F	$\varnothing G$	$\varnothing H$	SW
R412010651	122	24	10	22	16	49	10	1.5	14

Lieferung inkl. Verlängerungsrohr