

# Válvula reguladora de pressão do filtro, Série AS1-FRE-...-E11

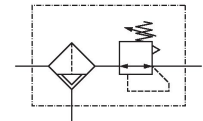
R412010650

AS1

2023-12-18

## Unidades de manutenção AVENTICS série AS1

A série AS1 da AVENTICS é uma unidade de manutenção modular e versátil para aplicação universal. Essa série tem dimensões compactas e apresenta alta eficiência, além de ser leve e fácil de usar. A série AS da AVENTICS garante confiabilidade, segurança e eficiência com montagem e manutenção simplificadas.



## Dados técnicos

Setor

Nota

Indústria

O fechamento E11 é fornecido sem chave (chave, ver acessórios R961403407). A conexão posterior do manômetro da válvula de regulação de pressão está fechada com uma obturação, a da frente está aberta. Dependendo da aplicação do cliente, pode ser necessária uma segunda obturação. Por favor encomendar em separado (ver acessórios).

Componentes

Recipiente

Conexão

Fluxo nominal Qn

Largura dos poros do filtro

Descarga de condensação

Manômetros

Pressão de operação mín.

Pressão de operação máx

Temperatura ambiente mín.

Temperatura ambiente máx.

Alimentação de ar

Válvula reguladora de pressão do filtro

recipiente PC sem cesto protetor

G 1/4

1000 l/min

5 µm

totalmente automático, fechado sem pressão

sem manômetro

1.5 bar

12 bar

-10 °C

50 °C

esquerda

# Válvula reguladora de pressão do filtro, Série AS1-FRE-...-E11

AS1

2023-12-18

R412010650

Variedade de regulagem de pressão min.	0.5 bar
Variedade de regulagem de pressão max.	8 bar
Tipo de peça obturadora	Fechamento E11, sem chave
Modelo	de 1 peças
Modelo	bloqueável
Alimentação de pressão	unilateral
Local de montagem	vertical
Tipo de regulador	Válvulas de regulagem de pressão à membrana
Função de regulador	Com exaustão de ar secundária
Máx. Ø de manômetro em estado bloqueado	40 mm
Elemento filtrante	substituível
Volume de recipiente filtro	16 cm <sup>3</sup>
Classe de pressão máx. possível, de acordo com a ISO 8573-1:2010	6 : 7 : -
Fluido	Ar comprimido Gases neutros
Peso	0.256 kg

## Material

Material de caixa	Poliamida
Material de vedações	Borracha de acrilonitrila butadieno
Material placa dianteira	Plástico acrilonitrila-butadieno-estírol
Material recipiente	Policarbonato
Material cartucho de filtro	Celulose polimerizada
Nº de material	R412010650

## Informações técnicas

O ponto de condensação de pressão deve ser pelo menos 15 °C abaixo da temperatura ambiente e do fluido e um máximo de 3 °C .

Observe o seguinte: os recipientes em policarbonato são suscetíveis a solventes, consulte as informações complementares em "Informações ao Cliente".

Devido à forma de construção, também é apropriado para a filtragem de óleo líquido ou água.

A conexão posterior do manômetro da válvula de regulagem de pressão está fechada com uma obturação, a da frente está aberta. Dependendo da aplicação do cliente, pode ser necessária uma segunda obturação. Por favor encomendar em separado (ver acessórios).

Fluxo nominal Qn com pressão secundária p2 = 6 bar e  $\Delta p = 1$  bar

Pedir separadamente o manômetro

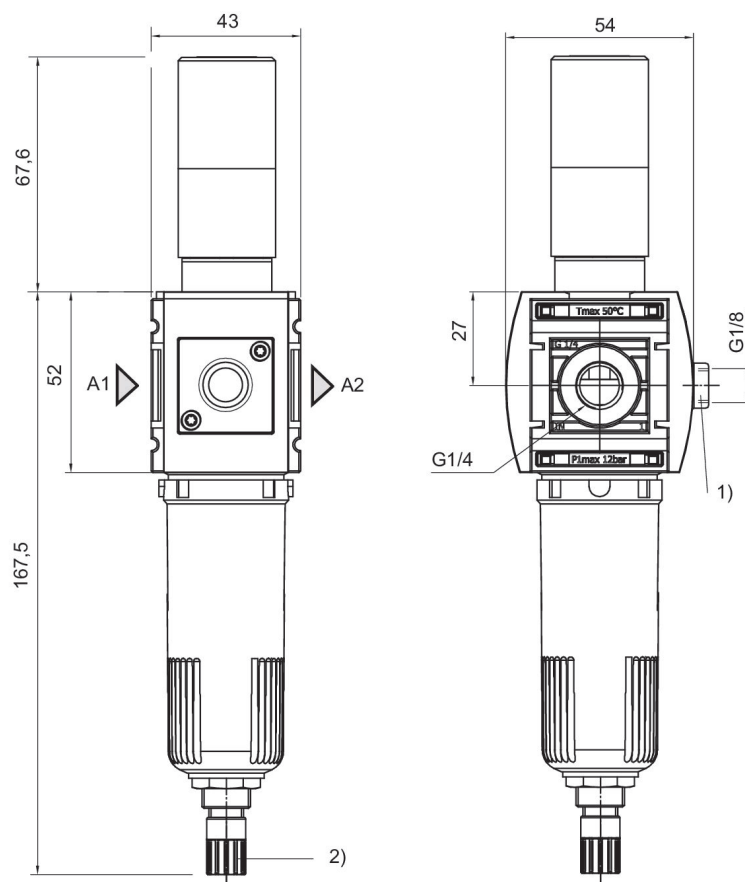
# Válvula reguladora de pressão do filtro, Série AS1-FRE-...-E11

AS1

2023-12-18

R412010650

Dimensões em mm



A1 = entrada

A2 = saída

1) Adaptador

2) Evacuação de condensado totalmente automática

Pedir separadamente o manômetro

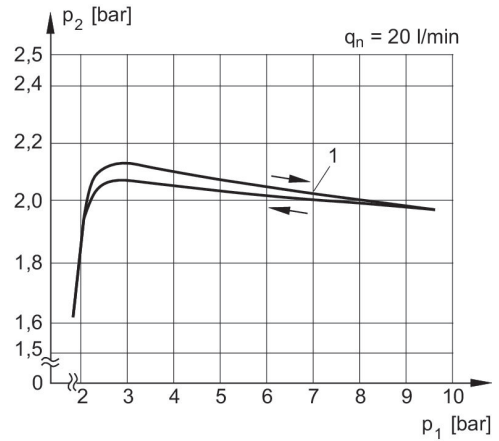
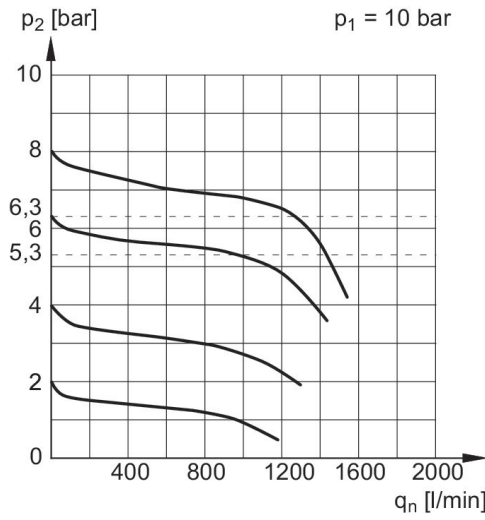
# Válvula reguladora de pressão do filtro, Série AS1-FRE-...-E11

AS1

2023-12-18

R412010650

Característica de fluxo,  $p_2 = 0,05 - 7$  linha de identificação da pressão bar



$p_1$  = Pressão de operação  
 $p_2$  = Pressão secundária  
 $q_n$  = Fluxo nominal  
 1) = Ponto de início

$p_1$  = Pressão de operação  
 $p_2$  = Pressão secundária  
 $q_n$  = Fluxo nominal

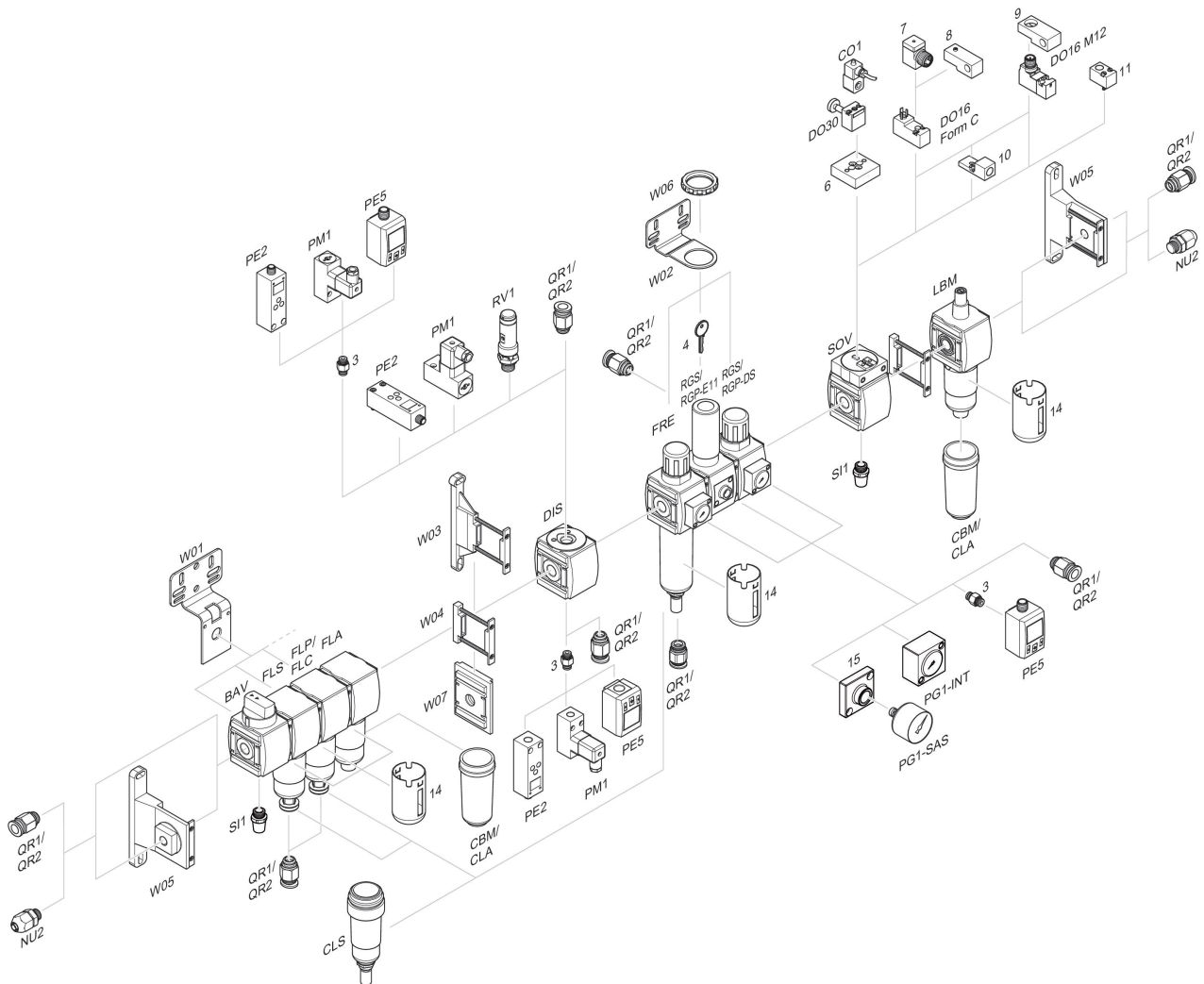
# Válvula reguladora de pressão do filtro, Série AS1-FRE-...-E11

AS1

2023-12-18

R412010650

## Visão geral de acessórios



3 = Niple duplo 4 = Chave para fechamento E11 6 = Placa adaptadora DO30 7 = Adaptador, Série CON-VP 8 = Auxiliar de montagem DO16, formato C 9 = Auxiliar de montagem DO16, M12 10 = Adaptador de ar de comando externo 11 = Adaptador de acionamento pneumático 14 = Cesta de protecção 15 = Placa de adaptação para montagem de um manômetro com rosca de ligação G 1/8