

Filtro riduttore di pressione, Serie AS1-FRE-...-E11

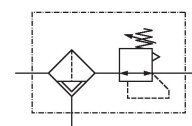
R412010650

AS1

2023-12-18

Gruppi di trattamento aria AVENTICS Serie AS1

La serie AS1 di AVENTICS è costituita da un gruppo trattamento aria modulare, versatile per applicazioni universali. Questa serie offre dimensioni compatte, è altamente efficiente, leggera e facile da utilizzare. La serie AS AVENTICS assicura affidabilità, sicurezza ed efficienza con montaggio e manutenzione semplificati.



Dati tecnici

Settore

Industria

Nota

La chiusura E11 viene fornita senza chiave (per la chiave vedere gli accessori R961403407). L'attacco posteriore del manometro della valvola riduttrice di pressione è chiuso con un tappo, quello anteriore è aperto. In base all'applicazione del cliente può essere necessario un secondo tappo di chiusura. Ordinare separatamente (vedere Accessori).

Componenti

Filtro riduttore di pressione

Contenitore

contenitore in PC senza gabbia di protezione

Raccordo

G 1/4

Portata nominale Qn

1000 l/min

Grado di filtraggio

5 µm

Scarico di condensa

automatico, chiuso senza pressione

Manometri

senza manometro

Pressione di esercizio min.

1.5 bar

Pressione di esercizio max

12 bar

Temperatura ambiente min.

-10 °C

Temperatura ambiente max.

50 °C

Alimentazione dell'aria

sinistra

Filtro riduttore di pressione, Serie AS1-FRE-...-E11

AS1

2023-12-18

R412010650

Campo di regolazione della temperatura min.	0.5 bar
Campo di regolazione della temperatura max.	8 bar
Tipo di chiusura	Chiusura E11, senza chiave
Tipo	a 1 parti
Tipo	montabile in batteria
Alimentazione di pressione	unilaterale
Posizione di montaggio	verticale
Tipo di riduttore	Riduttori di pressione a membrana
Funzione del riduttore	Con scarico secondario
Diametro max. del manometro collegato in batteria	40 mm
Elemento filtrante	sostituibile
Volume contenitore del filtro	16 cm ³
Max. classe dell'aria compressa raggiungibile secondo ISO 8573-1:2010	6 : 7 : -
Fluido	Aria compressa Gas neutri
Peso	0.256 kg

Materiale

Materiale corpo	Poliammide
Materiale guarnizioni	Gomma acrilonitrile-butadiene
Materiale piastra frontale	Plastica acrilonitrile-butadiene-stirene
Materiale contenitore	Policarbonato
Materiale cartuccia filtro	Cellpor
Codice	R412010650

Informazioni tecniche

Il punto di rugiada in pressione deve essere inferiore alla temperatura ambiente e a quella del fluido di almeno 15 °C e non superare il valore di 3 °C .

Nota: i contenitori di policarbonato sono sensibili a solventi, ulteriori indicazioni sono riportate sotto "Informazioni clienti".

Grazie al tipo di costruzione, idoneo anche per la deposizione di olio liquido e acqua.

L'attacco posteriore del manometro della valvola riduttrice di pressione è chiuso con un tappo, quello anteriore è aperto. In base all'applicazione del cliente può essere necessario un secondo tappo di chiusura. Ordinare separatamente (vedere Accessori).

Portata nominale Qn con pressione secondaria p₂ = 6 bar e Δp = 1 bar

Ordinare il manometro separatamente

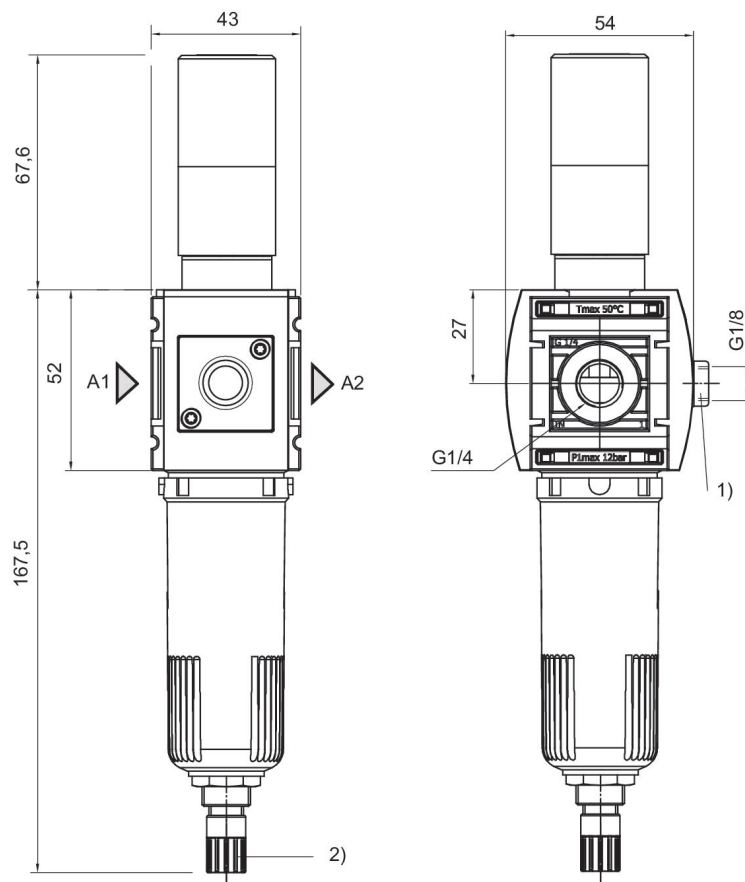
Filtro riduttore di pressione, Serie AS1-FRE-...-E11

AS1

2023-12-18

R412010650

Dimensioni in mm



A1 = ingresso

A2 = uscita

1) Adattatore

2) Scarico di condensa automatico

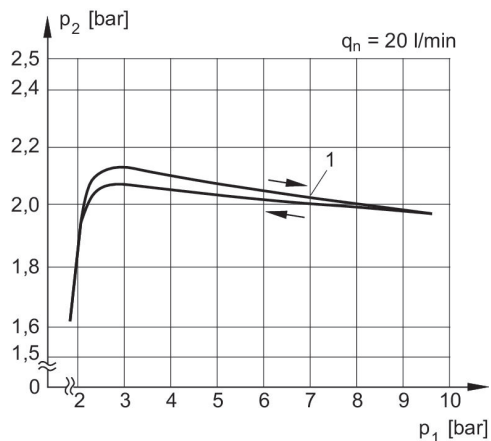
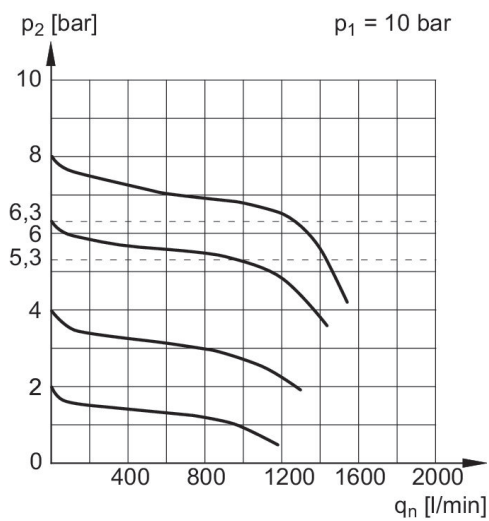
Ordinare il manometro separatamente

E11

R412010650

Caratteristica della portata, $p_2 = 0,05$ caratteristica della pressione

- 7 bar



p_1 = Pressione di esercizio
 p_2 = Pressione secondaria
 q_n = Portata nominale
 1) = Punto iniziale

p_1 = Pressione di esercizio
 p_2 = Pressione secondaria
 q_n = Portata nominale

