

Filtre régulateur de pression, Série AS1-FRE-...-E11

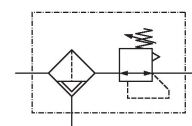
R412010650

AS1

2023-12-18

Unités de maintenance AVENTICS Série AS1

Le modèle AVENTICS série AS1 est une unité de maintenance modulaire et polyvalente pour applications universelles. Cette série offre des dimensions compactes, est hautement efficace, légère et conviviale. La série AS d'AVENTICS garantit fiabilité, sécurité et efficacité tout en offrant des efforts de montage et de maintenance réduits.



Données techniques

Secteur

Industrie

Remarque

La fermeture E11 est fournie sans clé (clé R961403407, voir Accessoires).
Le raccord pour manomètre arrière du régulateur de pression est obturé par un bouchon d'obturation, tandis que le raccord avant est ouvert. En fonction de l'application du client, un second bouchon d'obturation peut être nécessaire. A commander séparément (voir accessoires).

Composants

Filtre régulateur de pression

Réservoir

Cuve PC sans capot de protection

Orifice

G 1/4

Débit nominal Qn

1000 l/min

Porosité du filtre

5 µm

Purge

Entièrement automatique, fermé sans pression

Manomètre

Sans manomètre

Pression de service min.

1.5 bar

Pression de service maxi

12 bar

Température ambiante min.

-10 °C

Température ambiante max.

50 °C

Filtre régulateur de pression, Série AS1-FRE-...-E11

AS1

2023-12-18

R412010650

Alimentation en air comprimé	gauche
Plage de réglage de la pression min.	0.5 bar
Plage de réglage de la pression max.	8 bar
Type de fermeture	Fermeture E11, sans clé
Type de construction	En 1 partie
Type de construction	montage en batterie possible
Alimentation en pression	Simple, unilatéral
Position de montage	Vertical
Type de régulateur	Régulateur de pression à membrane
Fonction régulateur	avec échappement secondaire
Ø max. du manomètre à l'état verrouillé	40 mm
Élément de filtre	remplaçable
Volume de cuve à filtre	16 cm ³
Catégorie d'air comprimé max. atteignable selon la norme ISO 8573-1:2010	6 : 7 : -
Fluide	Air comprimé Gaz neutres
Poids	0.256 kg

Matériau

Matériau boîtiers	Polyamide
Matériau joints	Caoutchouc nitrile (NBR)
Matériau plaque frontale	Plastique acrylonitrile-styrène-butadiène
Matériau réservoir	Polycarbonate
Matériau cartouche de filtre	Cellpor
Référence	R412010650

Informations techniques

Le point de rosée sous pression doit se situer à au moins 15 °C sous la température ambiante et la température du fluide et peut atteindre max. 3 °C .

A noter : les cuves en polycarbonate sont sensibles aux solvants , vous trouverez des informations complémentaires sur "Informations client".

Grâce à sa conception, convient également pour la séparation d'huile liquide ou d'eau.

Le raccord pour manomètre arrière du régulateur de pression est obturé par un bouchon d'obturation, tandis que le raccord avant est ouvert. En fonction de l'application du client, un second bouchon d'obturation peut être nécessaire. A commander séparément (voir accessoires).

Débit nominal Qn avec pression secondaire p2 = 6 bar et Δp = 1 bar

Manomètre à commander séparément

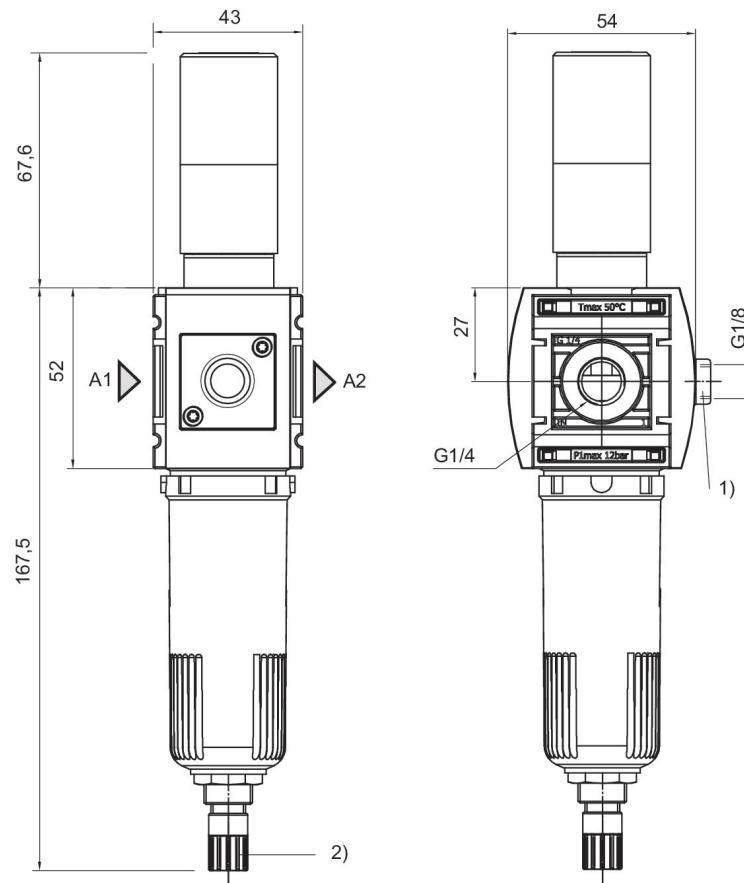
Filtre régulateur de pression, Série AS1-FRE-...-E11

AS1

2023-12-18

R412010650

Dimensions en mm



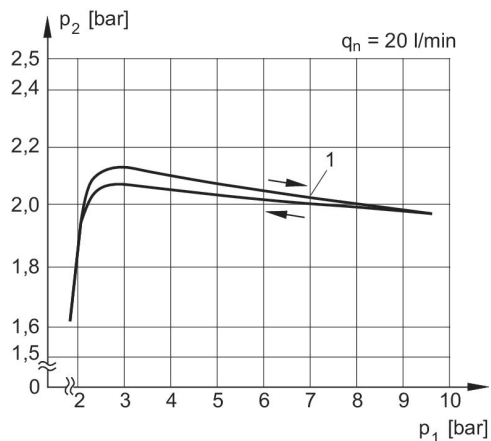
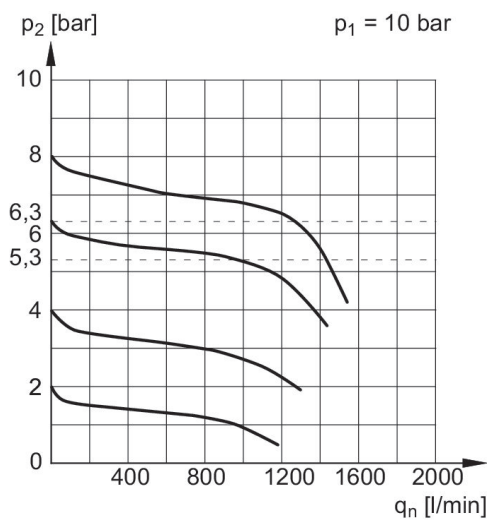
- A1 = entrée
 - A2 = sortie
 - 1) Adaptateur
 - 2) Purge entièrement automatique
- Manomètre à commander séparément

E11

R412010650

Caractéristiques de débit, $p_2 = 0,05$ - Caractéristiques de pression

7 bar



p_1 = Pression de service
 p_2 = Pression secondaire
 q_n = Débit nominal
 1) = Point de démarrage

p_1 = Pression de service
 p_2 = Pression secondaire
 q_n = Débit nominal

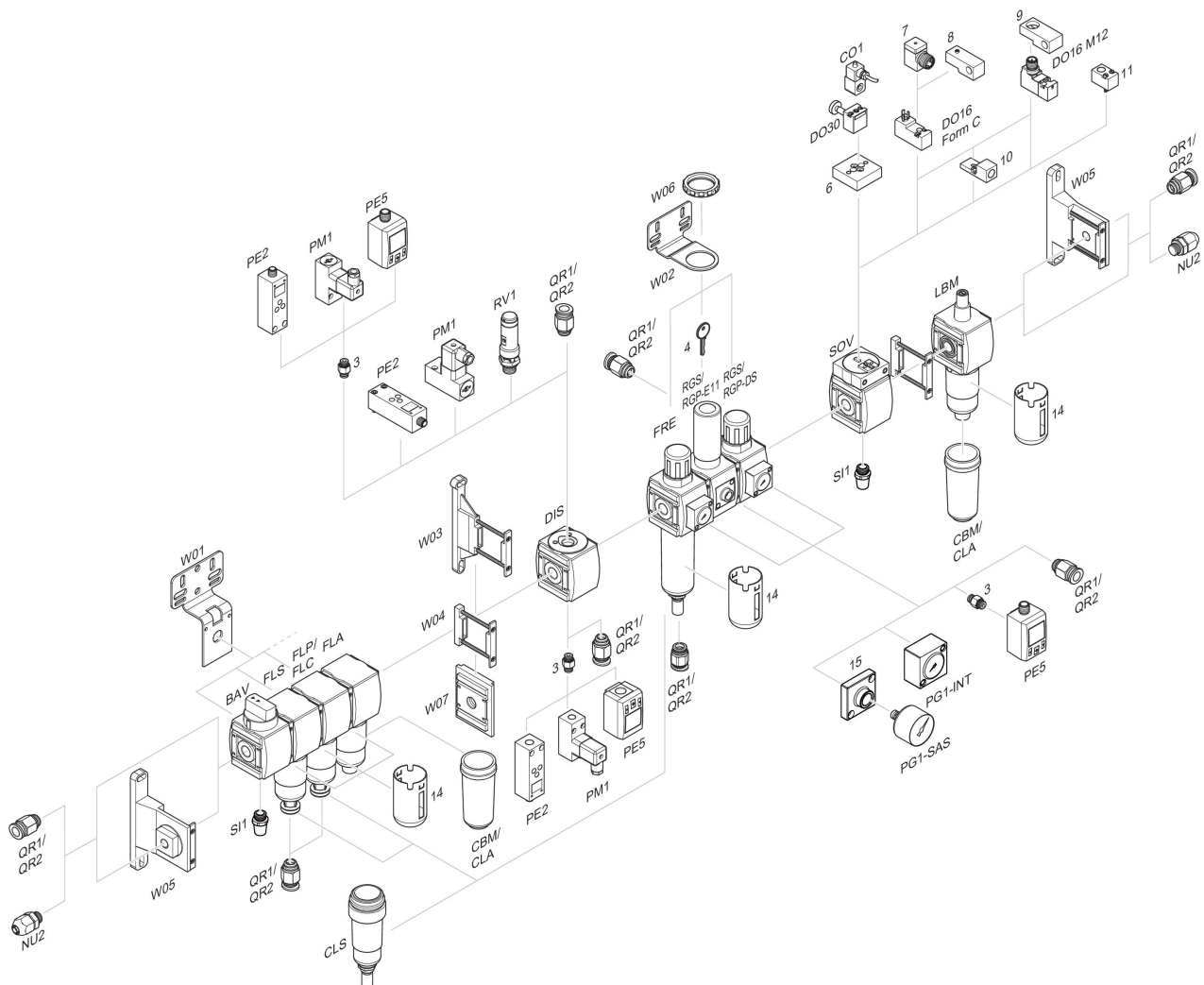
Filtre régulateur de pression, Série AS1-FRE-...-E11

AS1

2023-12-18

R412010650

Vue d'ensemble des accessoires



3 = Double manchon 4 = Clé pour fermeture E11 6 = Plaque d'adaptation DO30 7 = Adaptateur, Série CON-VP 8 = Aide au montage DO16, Forme C 9 = Aide au montage DO16, M12 10 = Adaptateur air de pilotage externe 11 = Adaptateur Commande pneumatique 14 = Capot de protection 15 = Plaque d'adaptation pour montage d'un manomètre à l'aide du raccordement fileté G 1/8