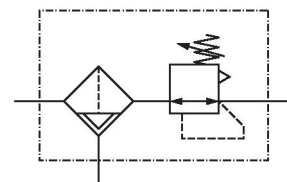


Filter-Druckregelventil, Serie AS1-FRE-...- E11

R412010650

Allgemeine Serieninformationen
AVENTICS Wartungseinheiten der Serie AS1

- Die AVENTICS Serie AS1 besteht aus modularen, vielseitigen Wartungsgeräten für universelle Anwendungen. Diese Serie bietet kompakte Abmessungen, ist hocheffizient, leicht und einfach zu bedienen. Die AVENTICS Serie AS sorgt mit vereinfachtem Montage- und Wartungsaufwand für Zuverlässigkeit, Sicherheit und Effizienz.



Technische Daten

Branche

Hinweis

Bestandteile

Behälter

Anschluss

Nenndurchfluss Qn

Filterporenweite

Industrie

Die Schließung E11 wird ohne Schlüssel ausgeliefert (Schlüssel R961403407, siehe Zubehör).

Der hintere Manometer-Anschluss des Druckregelventils ist mit einem Verschlussstopfen verschlossen, der vordere ist offen. Je nach Kundenapplikation kann ein zweiter Verschlussstopfen benötigt werden. Bitte separat bestellen (siehe Zubehör).

Filter-Druckregelventil

Behälter PC ohne Schutzkorb

G 1/4

1000 l/min

5 µm

Kondensatablass	vollautomatisch, drucklos geschlossen
Manometer	ohne Manometer
Betriebsdruck min.	1.5 bar
Betriebsdruck max.	12 bar
Umgebungstemperatur min.	-10 °C
Umgebungstemperatur max.	50 °C
Lufteinspeisung	links
Druckregelbereich min.	0.5 bar
Druckregelbereich max.	8 bar
Verschlussart	E11-Schließung, ohne Schlüssel
Bauart	1-teilig
Bauart	verblockbar
Druckversorgung	einseitig
Einbaulage	senkrecht
Reglertyp	Membran-Druckregelventile
Reglerfunktion	mit Sekundärentlüftung
Max. Manometer-Ø im verblockten Zustand	40 mm
Filterelement	wechselbar
Behältervolumen Filter	16 cm ³
Max. erreichbare Druckluftklasse nach ISO 8573-1:2010	6 : 7 : -
Medium	Druckluft neutrale Gase
Gewicht	0.256 kg

Werkstoff

Werkstoff Gehäuse	Polyamid
Werkstoff Dichtungen	Acrylnitril-Butadien-Kautschuk
Werkstoff Frontplatte	Acrylnitril-Butadien-Styrol
Werkstoff Behälter	Polycarbonat
Werkstoff Filtereinsatz	Cellpor
Materialnummer	R412010650

Technische Informationen

Der Drucktaupunkt muss mindestens 15 °C unter der Umgebungs- und Mediumstemperatur liegen und darf max. 3 °C betragen.

Bitte beachten: Behälter aus Polycarbonat sind anfällig gegenüber Lösungsmitteln, ergänzende Hinweise finden Sie unter "Kundeninformationen".

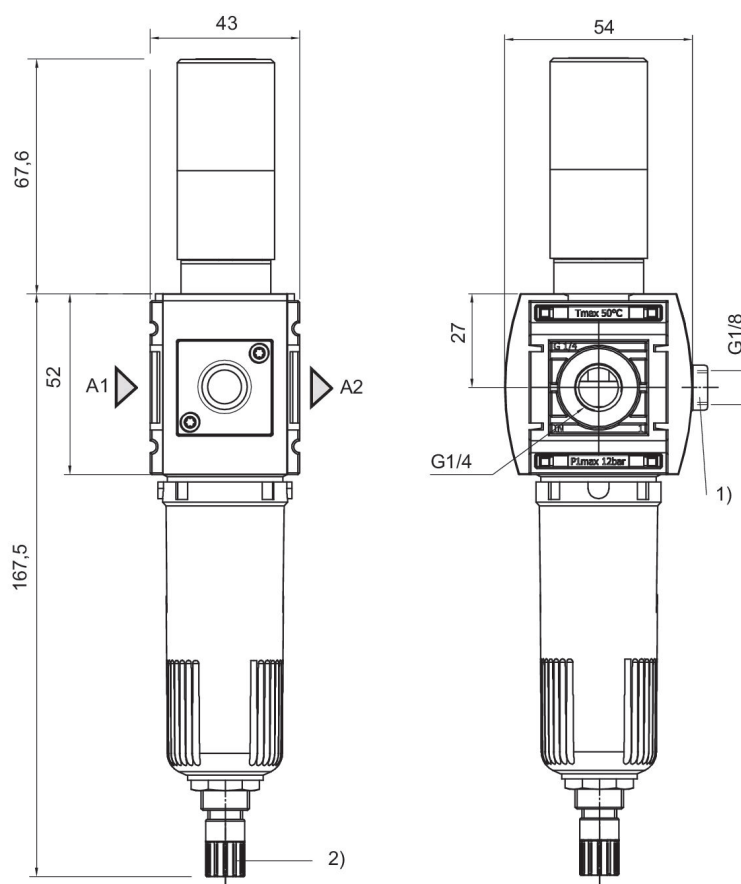
Aufgrund der Konstruktionsweise auch zur Abscheidung von flüssigem Öl oder Wasser geeignet.

Der hintere Manometer-Anschluss des Druckregelventils ist mit einem Verschlussstopfen verschlossen, der vordere ist offen. Je nach Kundenapplikation kann ein zweiter Verschlussstopfen benötigt werden. Bitte separat bestellen (siehe Zubehör).

Nenndurchfluss Q_n bei Sekundärdruck $p_2 = 6$ bar und $\Delta p = 1$ bar

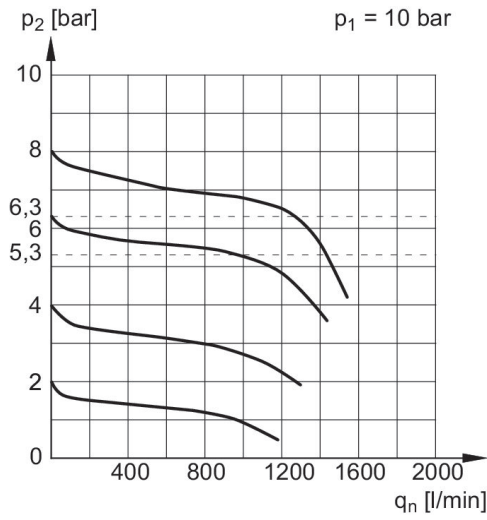
Manometer separat bestellen

Abmessungen in mm

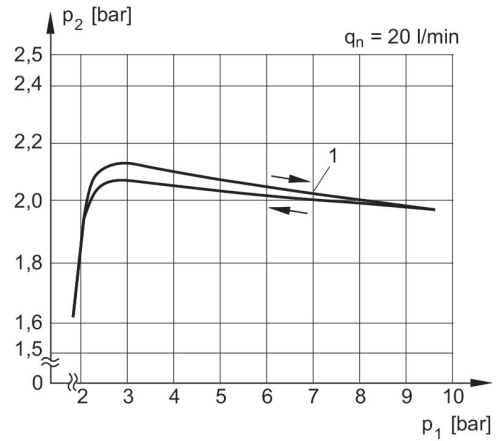


- A1 = Eingang
A2 = Ausgang
1) Adapter
2) Vollautomatischer Kondensatablass
Manometer separat bestellen

Durchflusscharakteristik, $p_2 = 0,05 - 7$ bar
 Druckkennlinie

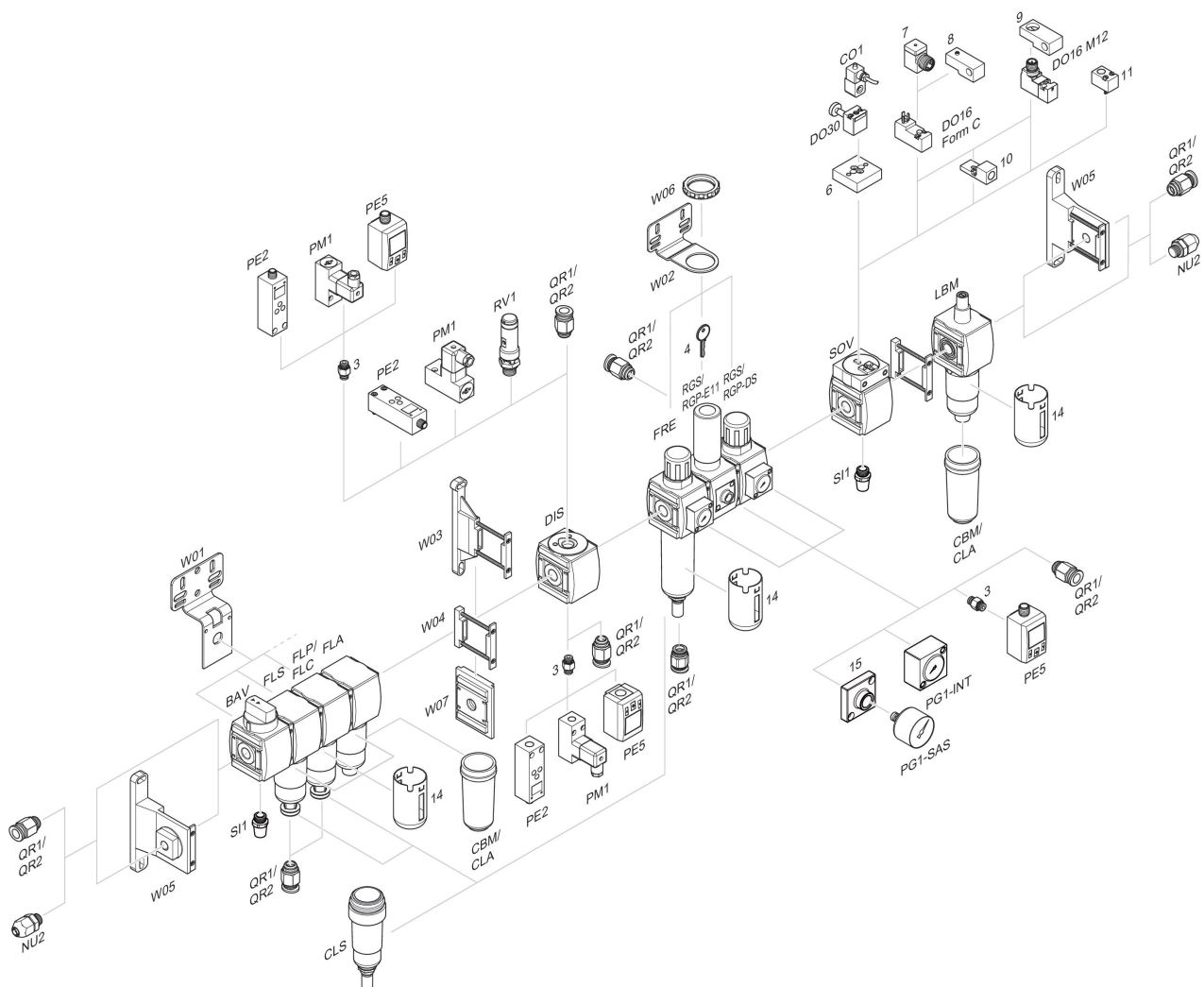


p_1 = Betriebsdruck
 p_2 = Sekundärdruck
 q_n = Nenndurchfluss



p_1 = Betriebsdruck
 p_2 = Sekundärdruck
 q_n = Nenndurchfluss
 1) = Startpunkt

Zubehörübersicht



3 = Doppelnippel 4 = Schlüssel für E11-Schließung 6 = Adapterplatte DO30 7 = Adapter, Serie CON-VP 8 = Montagehilfe DO16, Form C 9 = Montagehilfe DO16, M12 10 = Adapter externe Steuerluft 11 = Adapter pneumatische Betätigung 14 = Schutzkorb 15 = Adapterplatte zur Montage eines Manometers mit Anschlussgewinde G 1/8