

# Válvula reguladora de presión, Serie AS1- RGS-...-E11

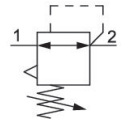
R412010649

Serie AS1

2023-12-18

## Serie AS1

La serie AS1 de AVENTICS cuenta con unidades de mantenimiento modulares y versátiles para aplicaciones universales. Esta serie ofrece dimensiones compactas, es altamente eficiente, ligera y fácil de usar. La serie AS de AVENTICS garantiza fiabilidad, seguridad y eficiencia, con montaje y mantenimiento muy simples.



## Datos técnicos

Sector

Industria

Advertencia

El cierre E11 se suministra sin llave (llave, véase Accesorios R961403407).

La conexión trasera para manómetro de la válvula reguladora de presión está cerrada con un tapón de cierre, la delantera está abierta. En función de la aplicación del cliente puede ser necesario un segundo tapón de cierre. Pedir por separado (véanse los accesorios).

Componentes

Válvula reguladora de presión

Manómetros

sin manómetro

Posición de montaje

Indiferente

Tipo de regulador

Válvulas reguladoras de presión de membrana

Orificio

G 1/4

Caudal nominal Qn

1000 l/min

Margen de regulación de presión mín.

0.2 bar

Margen de regulación de presión máx.

4 bar

Presión de funcionamiento mín.

0.2 bar

Presión de funcionamiento máx.

12 bar

Temperatura ambiente mín.

-10 °C

Temperatura ambiente máx.

50 °C

# Válvula reguladora de presión, Serie AS1- RGS-...-E11

Serie AS1

2023-12-18

R412010649

Alimentación de aire	a izquierda
Accionamiento	manual
Función de regulador	Con escape secundario
Tipo de regulador	bloqueable
Tipo de cierre	Cierre E11, sin llave
Máx. Ø de manómetro bloqueado	40 mm
Fluido	Aire comprimido Gases neutros
Peso	0.206 kg

## Material

Material carcasa	Poliamida
Material placa frontal	Acrilonitrilo butadieno estireno
Material juntas	Caucho de acrilnitrilo butadieno
N° de material	R412010649

## Información técnica

El punto de condensación de presión se debe situar como mínimo 15 °C por debajo de la temperatura ambiental y del medio, y debe ser como máx. de 3 °C .

Escape secundario ( $\leq 0,3$  bar por encima de la presión ajustada)

Con escape de retroceso ( $>3$  bar)

El cierre E11 se suministra sin llave (llave, véase Accesorios R961403407).

La conexión trasera para manómetro de la válvula reguladora de presión está cerrada con un tapón de cierre, la delantera está abierta. En función de la aplicación del cliente puede ser necesario un segundo tapón de cierre. Pedir por separado (véanse los accesorios).

Caudal nominal  $Q_n$  con presión secundaria  $p_2 = 6$  bar y  $\Delta p = 1$  bar

Pedir manómetro por separado

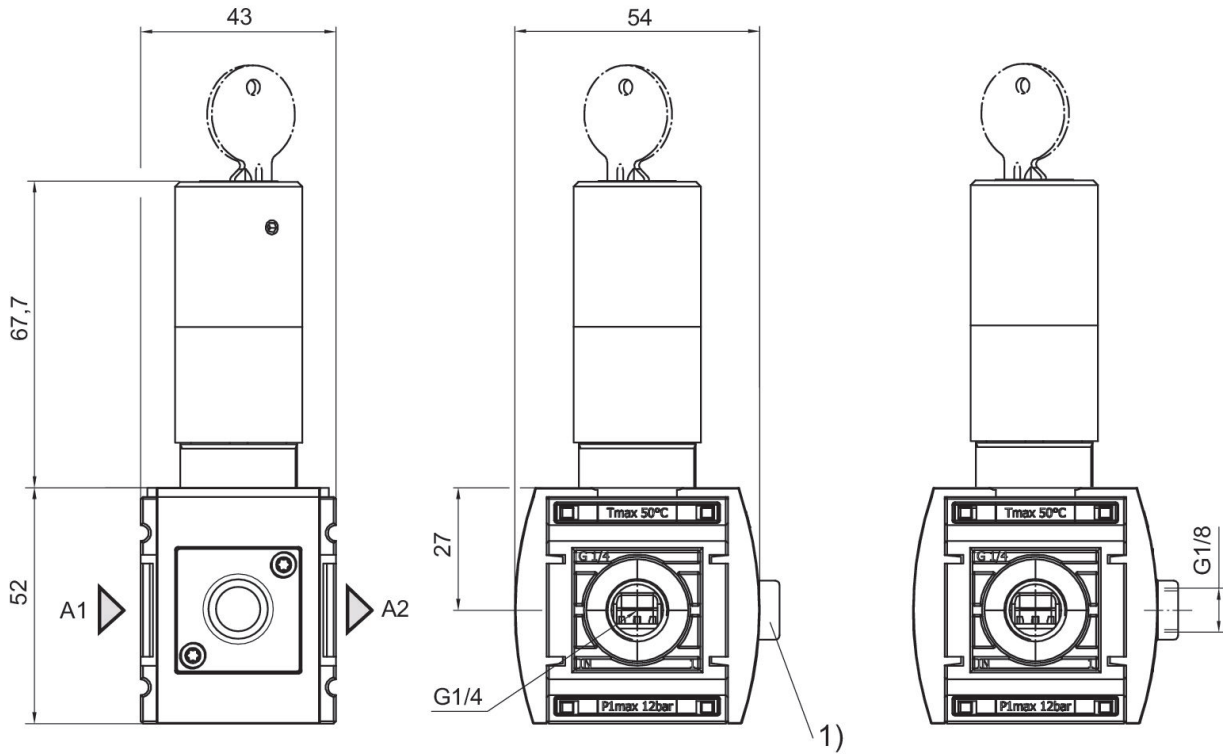
# Válvula reguladora de presión, Serie AS1- RGS-...-E11

Serie AS1

2023-12-18

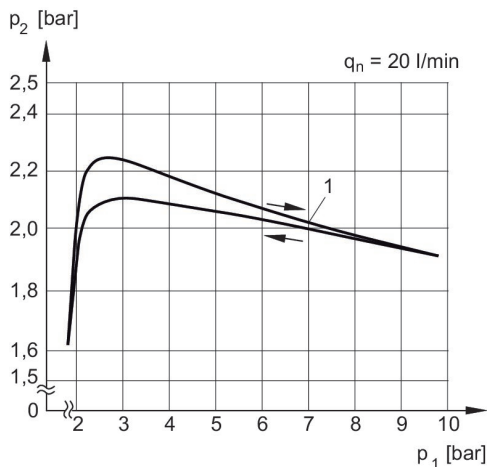
R412010649

Dimensiones en mm



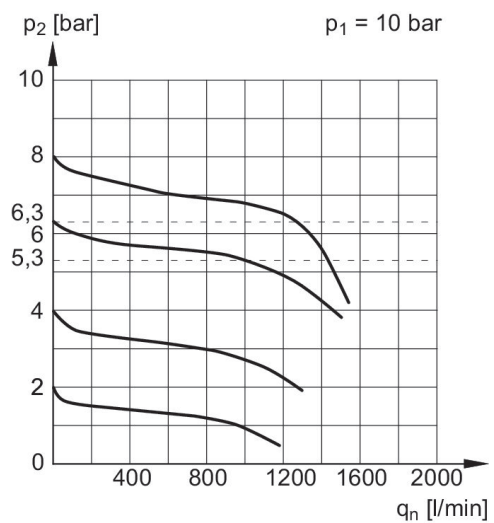
A1 = entrada  
A2 = salida  
1) Adaptador  
Pedir manómetro por separado

## curva característica de presión



p1 = Presión de funcionamiento  
p2 = Presión secundaria  
qn = Caudal nominal  
1) = Punto inicial

## Característica de caudal, p2 = 0,05 - 7 bar



p1 = Presión de funcionamiento  
p2 = Presión secundaria  
qn = Caudal nominal

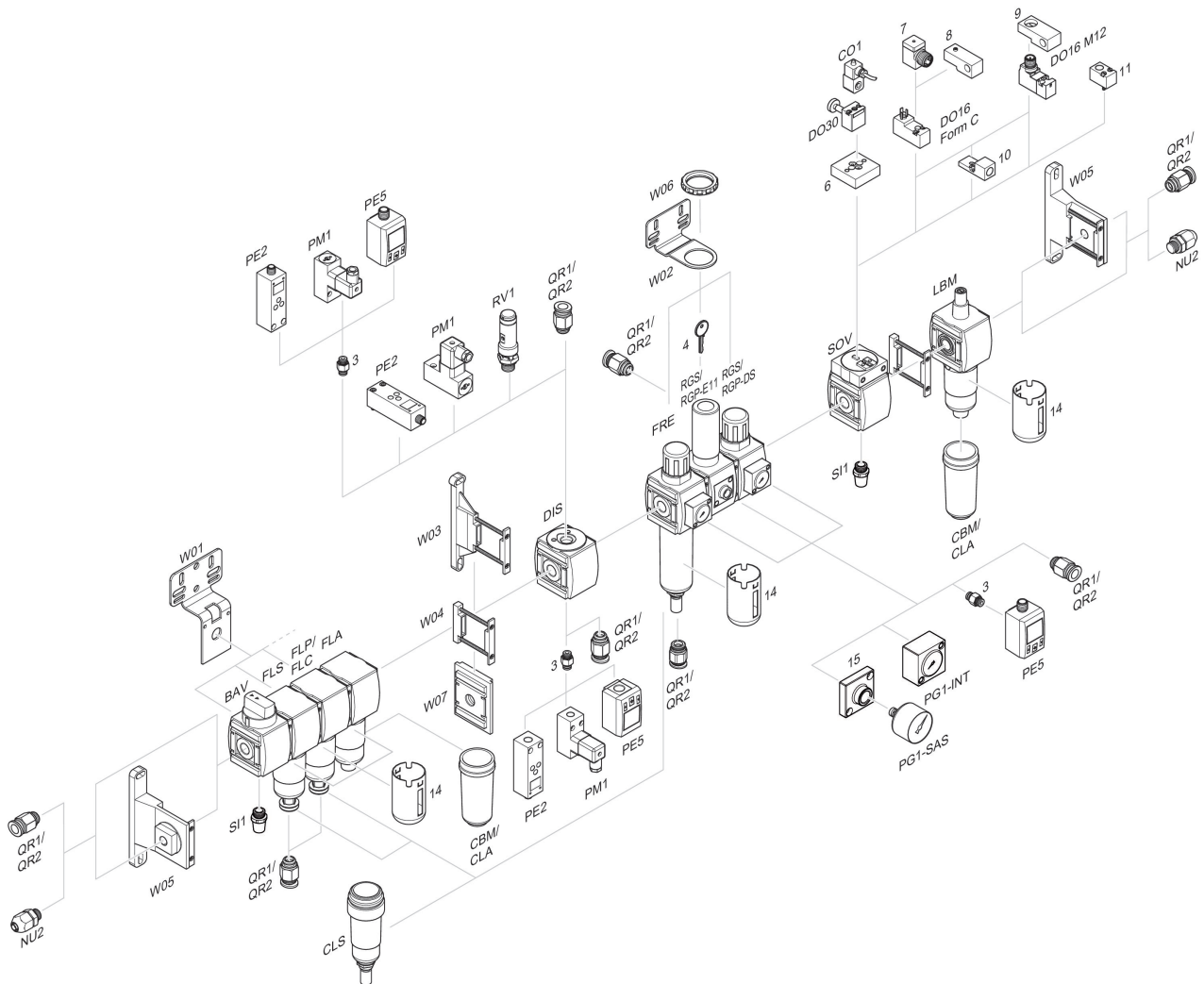
# Válvula reguladora de presión, Serie AS1- RGS-...-E11

Serie AS1

2023-12-18

R412010649

## Vista general de accesorios



3 = Boquilla doble 4 = Llave para cierre E11 6 = Placa adaptadora DO30 7 = Adaptador, Serie CON-VP 8 = Ayuda de montaje DO16, forma C 9 = Ayuda de montaje DO16, M12 10 = Adaptador, aire de pilotaje externo 11 = Adaptador acción neumática 14 = Cesta de protección 15 = Placa adaptadora para montaje del manómetro con conexión roscada G 1/8