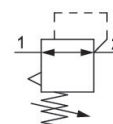


Série AS1

Le modèle AVENTICS série AS1 est une unité de maintenance modulaire et polyvalente pour applications universelles. Cette série offre des dimensions compactes, est hautement efficace, légère et conviviale. La série AS d'AVENTICS garantit fiabilité, sécurité et efficacité tout en offrant des efforts de montage et de maintenance réduits.



Données techniques

Secteur

Industrie

Remarque

La fermeture E11 est fournie sans clé (clé R961403407, voir Accessoires).
Le raccord pour manomètre arrière du régulateur de pression est obturé par un bouchon d'obturation, tandis que le raccord avant est ouvert. En fonction de l'application du client, un second bouchon d'obturation peut être nécessaire. A commander séparément (voir accessoires).

Composants

Régulateur de pression

Manomètre

Sans manomètre

Position de montage

Indifférent

Type de régulateur

Régulateur de pression à membrane

Orifice

G 1/4

Débit nominal Qn

1000 l/min

Plage de réglage de la pression min.

0.2 bar

Plage de réglage de la pression max.

4 bar

Pression de service min.

0.2 bar

Pression de service maxi

12 bar

Température ambiante min.

-10 °C

Température ambiante max.	50 °C
Alimentation en air comprimé	gauche
Commande	Manuelle
Fonction régulateur	avec échappement secondaire
Type de régulateur	montage en batterie possible
Type de fermeture	Fermeture E11, sans clé
Ø max. du manomètre à l'état verrouillé	40 mm
Fluide	Air comprimé Gaz neutres
Poids	0.206 kg

Matériau

Matériau boîtiers	Polyamide
Matériau plaque frontale	Plastique acrylonitrile-styrène-butadiène
Matériau joints	Caoutchouc nitrile (NBR)
Référence	R412010649

Informations techniques

Le point de rosée sous pression doit se situer à au moins 15 °C sous la température ambiante et la température du fluide et peut atteindre max. 3 °C .

Echappement secondaire ($\leq 0,3$ bar au-dessus de la pression réglée)

Avec échappement arrière (>3 bar)

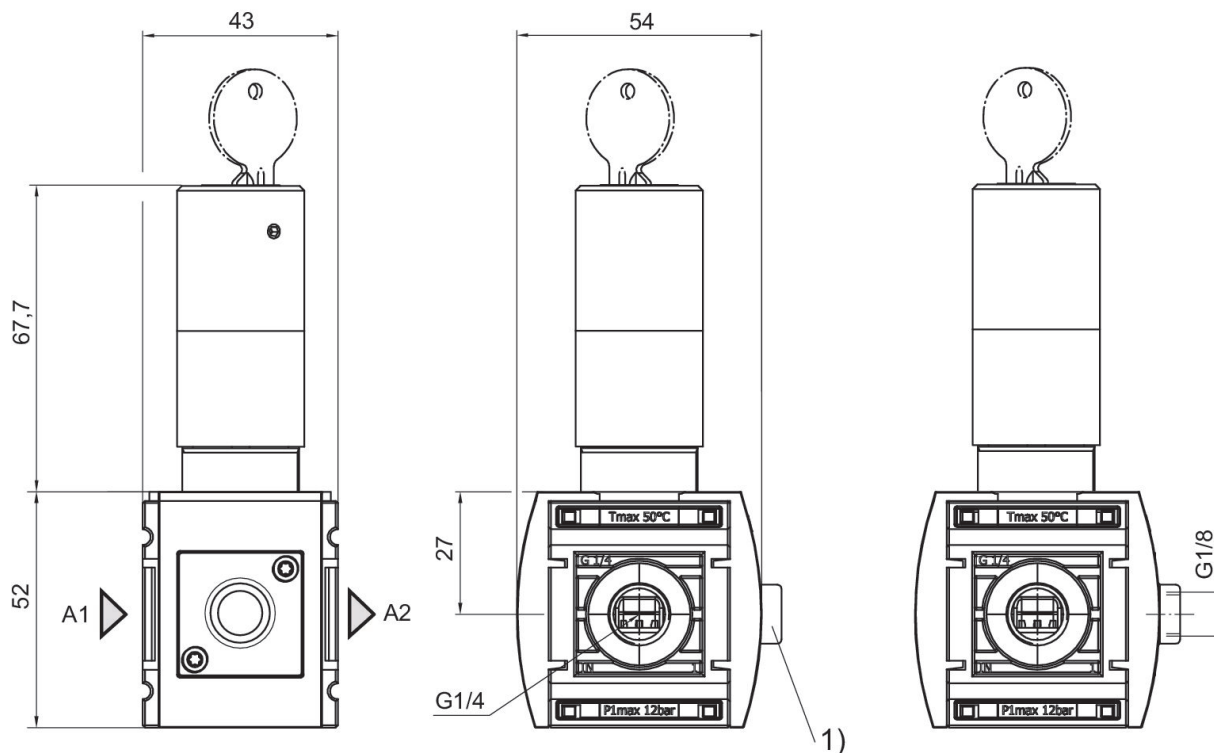
La fermeture E11 est fournie sans clé (clé R961403407, voir Accessoires).

Le raccord pour manomètre arrière du régulateur de pression est obturé par un bouchon d'obturation, tandis que le raccord avant est ouvert. En fonction de l'application du client, un second bouchon d'obturation peut être nécessaire. A commander séparément (voir accessoires).

Débit nominal Q_n avec pression secondaire $p_2 = 6$ bar et $\Delta p = 1$ bar

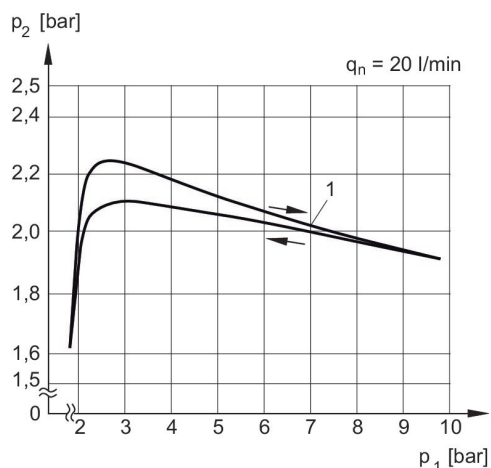
Manomètre à commander séparément

Dimensions en mm



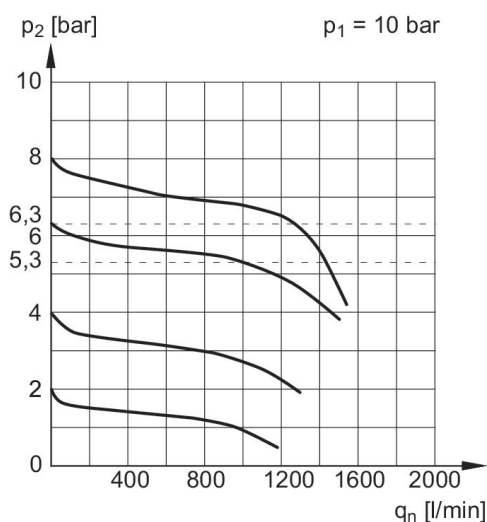
A1 = entrée
 A2 = sortie
 1) Adaptateur
 Manomètre à commander séparément

Caractéristiques de pression



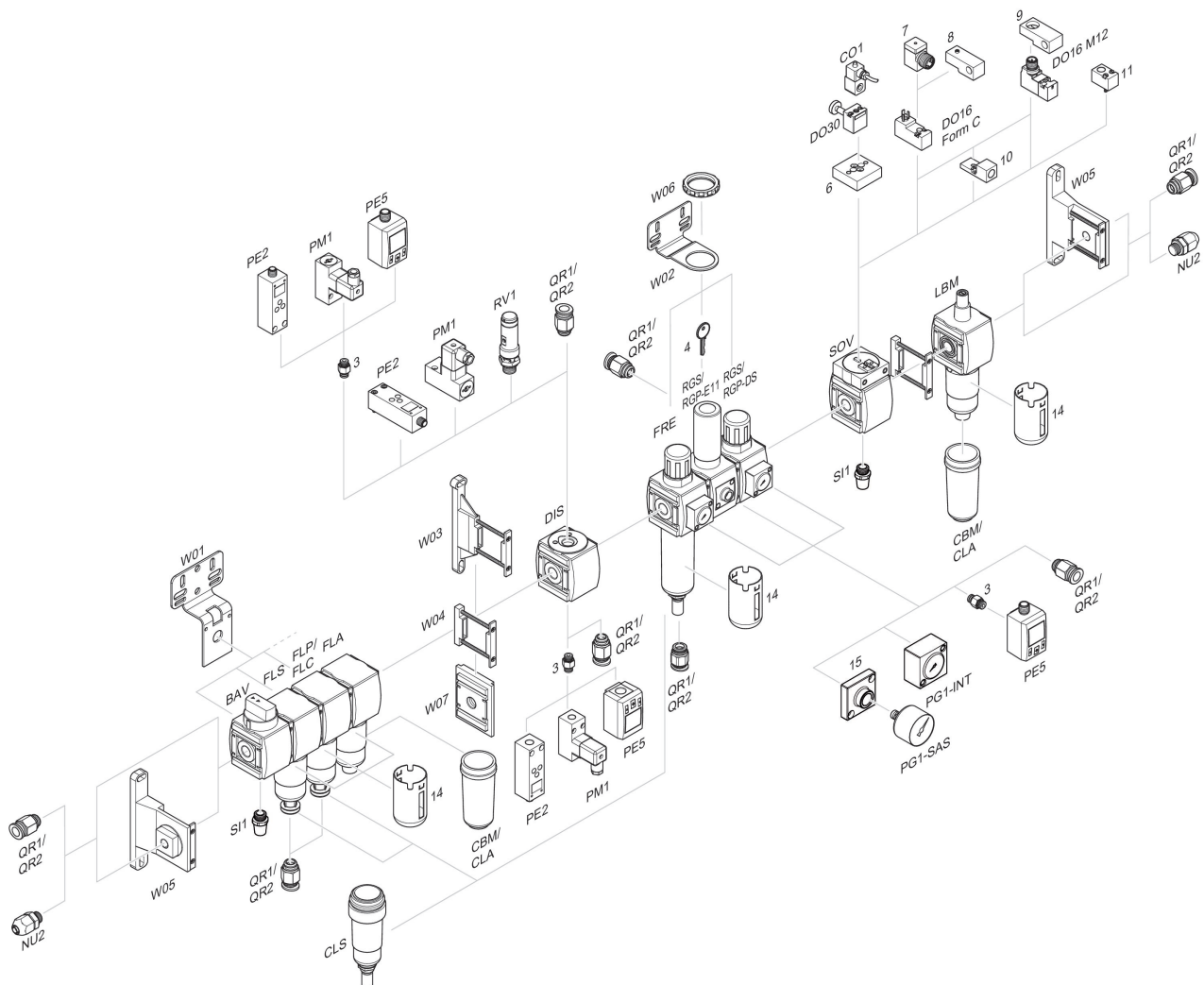
p1 = Pression de service
 p2 = Pression secondaire
 qn = Débit nominal
 1) = Point de démarrage

Caractéristiques de débit, p2 = 0,05 - 7 bar



p1 = Pression de service
 p2 = Pression secondaire
 qn = Débit nominal

Vue d'ensemble des accessoires



3 = Double manchon 4 = Clé pour fermeture E11 6 = Plaque d'adaptation DO30 7 = Adaptateur, Série CON-VP 8 = Aide au montage DO16, Forme C 9 = Aide au montage DO16, M12 10 = Adaptateur air de pilotage externe 11 = Adaptateur Commande pneumatique 14 = Capot de protection 15 = Plaque d'adaptation pour montage d'un manomètre à l'aide du raccordement fileté G 1/8