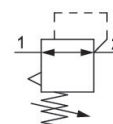


## シリーズ AS1

AVENTICS AS1 シリーズは、汎用アプリケーション向けのモジュール式の多用途メンテナンス装置です。このシリーズは、コンパクトなサイズで、非常に効率的で、軽量で、使いやすい製品です。AVENTIC AS シリーズは、簡素化された組み立てとメンテナンス作業で信頼性、安全性、効率を保証します。



## 技術データ

ブランチ  
指示

## 産業

E11 ロックはキーなしで納品されます ( キー用付属品を参照してくださいR961403407 )。調圧器の背面圧力ゲージの接続はブランクプラグで閉じられ、前面の接続は開いています。お客様の使用方法に応じて、もう 1 つのブランクプラグが必要となる場合があります。これは別途ご注文いただけます ( 付属品をご参照ください )。

## コンポーネント

圧力ゲージ

調圧弁

取付け位置

圧力ゲージなし

制御器タイプ

任意

ポート

メンブラン調圧バルブ

定格吐出 Qn

G 1/4

レギュレーション範囲 min.

1000 l/min

レギュレーション範囲 max.

0.5 bar

作動圧力 ( 最小 )

10 bar

作動圧力の最大値

0.5 bar

最少周囲温度

12 bar

最高周囲温度

-10 °C

50 °C

空気供給	左側
作動	手動
制御器機能	二次排気付き
制御器タイプ	ブロック化可能
封止タイプ	E11 ロック、キーなし
ブロック化した状態での最大圧カゲージ直径	40 mm
中間	圧縮空気 中性ガス
重量	0.206 kg

## 材質

材質 ハウジング	ポリアミド
材質 フロントプレート	アクリルニトリル・ブタディエンスチロール プラスチック
材質 ガスケット	アクリルニトリル・ブタディエンゴム
マテリアル番号	R412010648

## 技術情報

圧力露点は、環境温度および媒体温度を最低 15 °C 下回る必要があります。最高温度は 3 °C です。

二次排気 (≤ 0.3 bar 調節可能圧力による)

リア換気 (>3 bar)

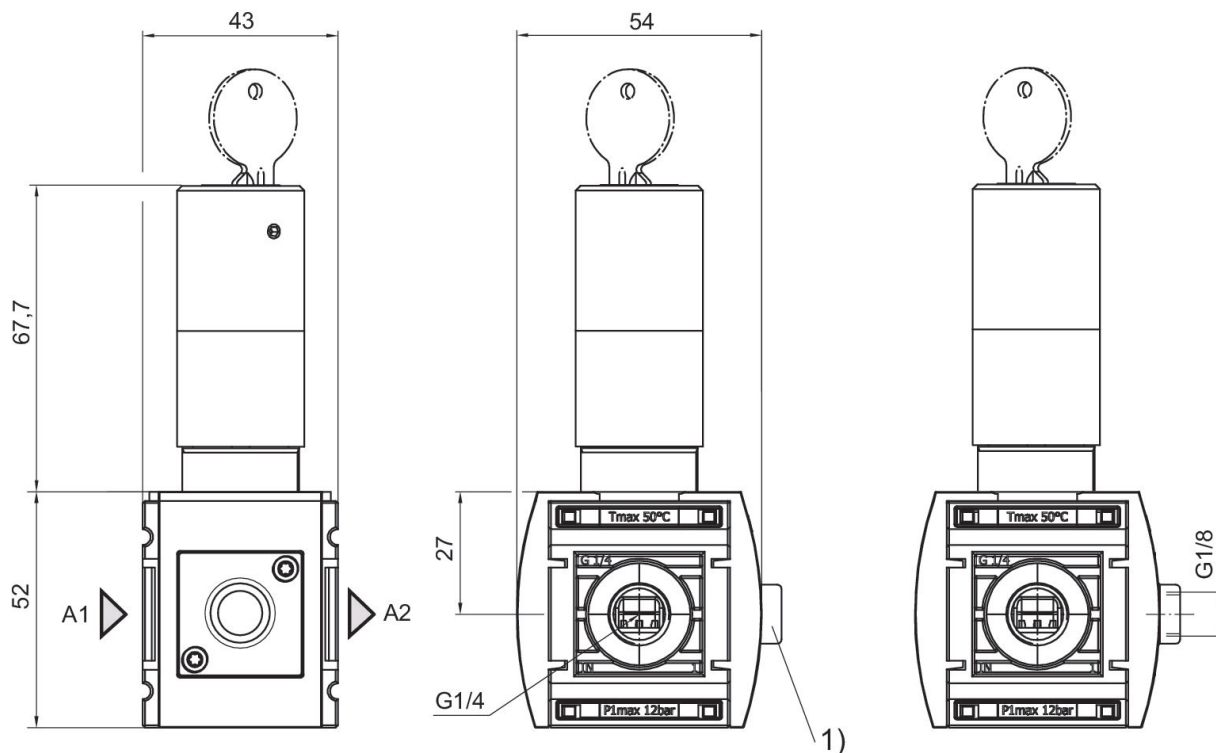
E11 ロックはキーなしで納品されます (キー用付属品を参照してください R961403407)。

調圧器の背面圧カゲージの接続はブランクプラグで閉じられ、前面の接続は開いています。お客様の使用方法に応じて、もう 1 つのブランクプラグが必要となる場合があります。これは別途ご注文いただけます (付属品をご参照ください)。

定格吐出  $Q_n$ 、二次圧力  $p_2 = 6 \text{ bar}$  および  $\Delta p = 1 \text{ bar}$  の場合

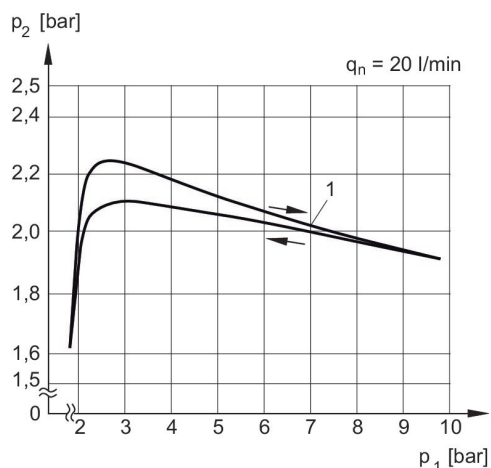
圧カゲージ別途ご注文ください

## 寸法 ( mm )



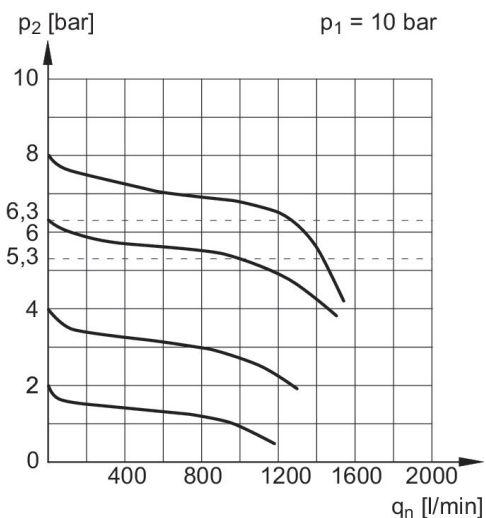
A1 = 入力  
A2 = 出力  
1) アダプター  
圧カゲージ別途ご注文ください

## 圧力特性



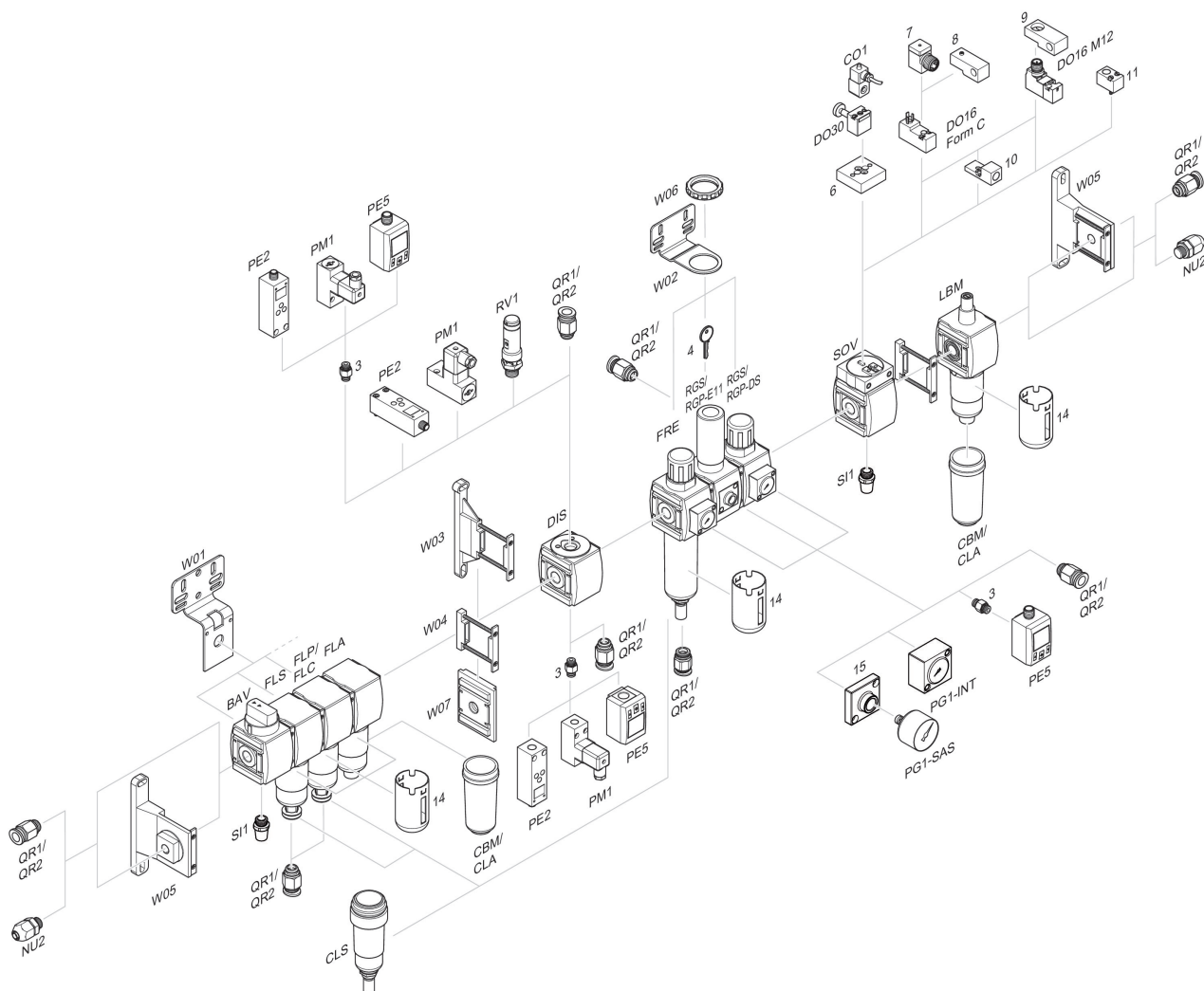
p1 = 作動圧力  
p2 = 二次圧力  
qn = 定格吐出  
1) = 開始ポイント

## 吐出特性, p2 = 0,05 - 7 bar



p1 = 作動圧力  
p2 = 二次圧力  
qn = 定格吐出

## 付属品概要



3 = ダブルニップル 4 = E11 ロック用キー 6 = アダプタープレート DO30 7 = アダプター, シリーズ CON-VP 8 = 取付け器具 DO16, 型C 9 = 取付け器具 DO16, M12 10 = 外部パイロットエアに適しています 11 = アダプター 空圧作動 14 = 保護ガード 15 = 圧力ゲージ取り付け用アダプタープレート、接続ねじG 1/8 付き