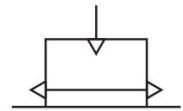


## Systeme de transfert sans contact AVENTICS série NCT

Le système de transfert sans contact AVENTICS série NCT offre une expérience unique de préhension : les ventouses flottantes de la série NCT sont incomparables pour la manipulation en douceur de surfaces délicates et de matériaux difficiles à saisir dans le cadre d'un processus pratiquement sans contact et extrêmement doux. Les modèles série NCT permettent même la manipulation de surfaces grandement perforées, contaminées, humides et poussiéreuses ou de matériaux souples.



## Données techniques

Secteur	Industrie
Raccordement de l'air comprimé	G 1/8
Puissance de levage à [[5] bar]	46 N
Diamètre	100 mm
Type de construction	Principe de Bernoulli
Consommation d'air à [[5] bar]	228 l/min
Pression de service min.	1 bar
Pression de service maxi	6 bar
Température ambiante min.	5 °C
Température ambiante max.	60 °C
Fluide	Air comprimé
Teneur en huile de l'air comprimé min.	0 mg/m <sup>3</sup>
Taille de particule max.	40 µm
Matériau boîtiers	Aluminium
Surface Boîtier	anodisé
Matériau butée	Matériau haute température HT1
Matériau buse	Acier inoxydable
Matériau bouchon à visser	Laiton
Matériau joints	Caoutchouc nitrile-butadiène

# Transfert sans contact, Série NCT-AL

R412010640

Série NCT

2024-01-22

---

Poids

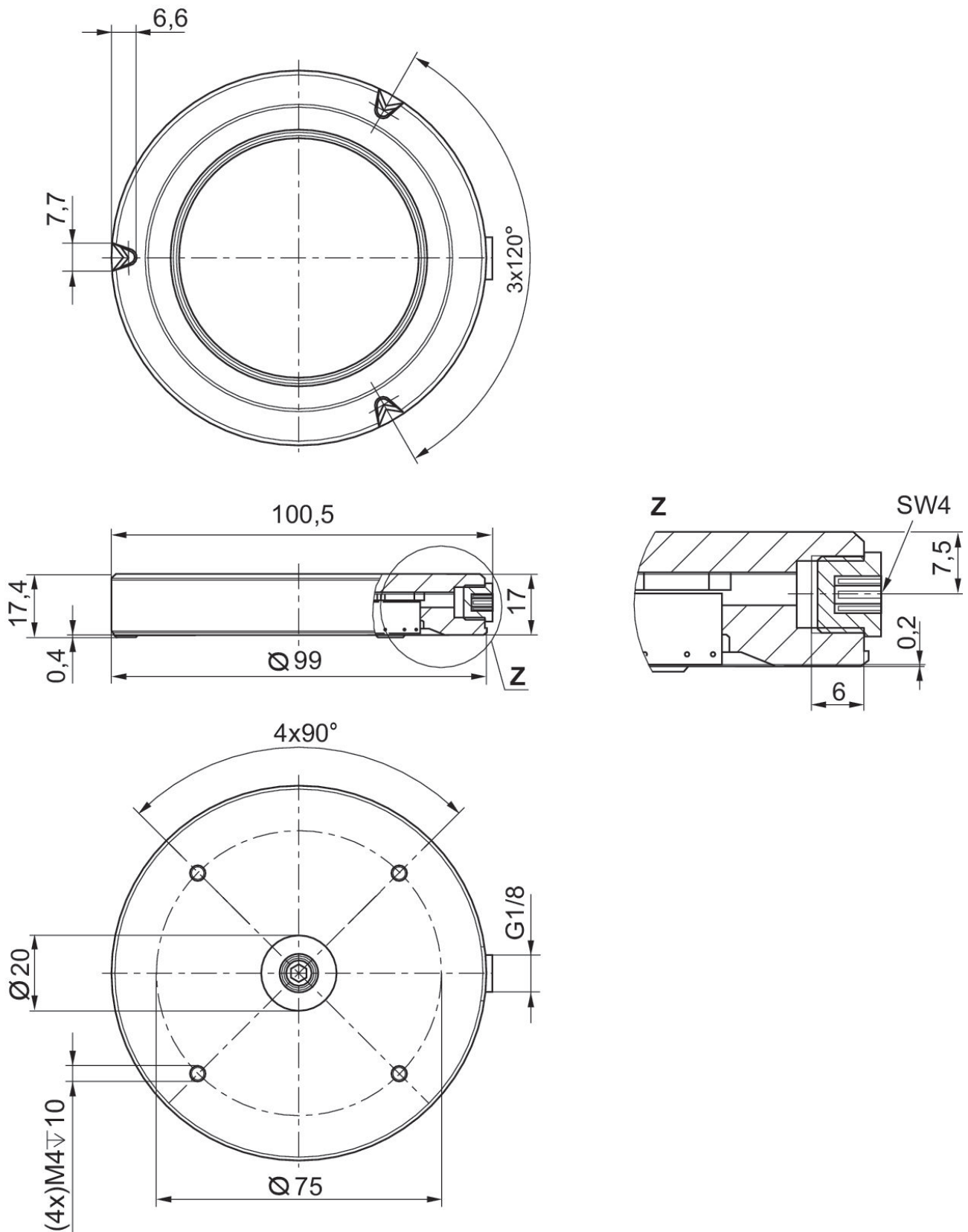
0.3 kg

Référence

R412010640

## Dimensions

Ø 100



# Transfert sans contact, Série NCT-AL

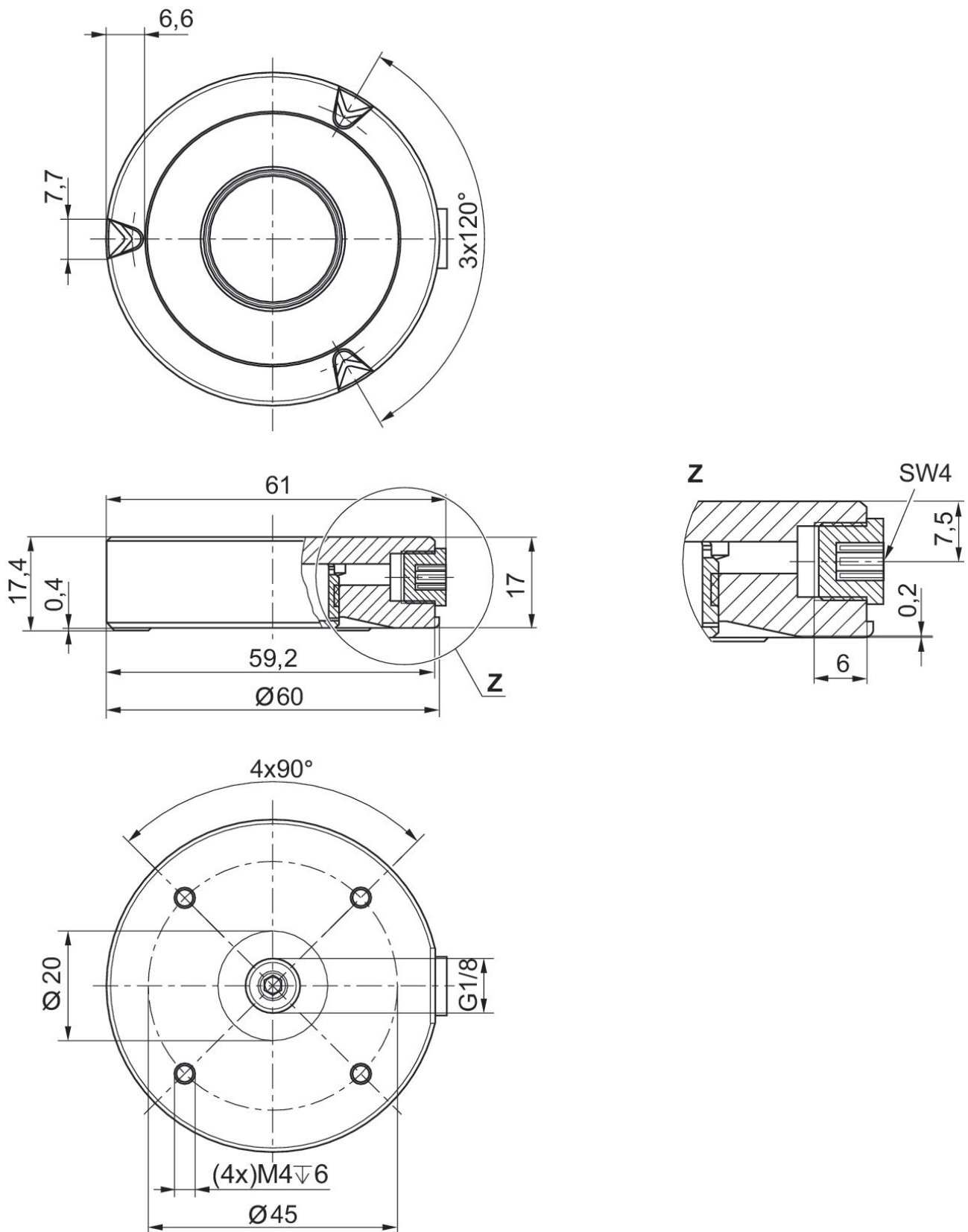
Série NCT

R412010640

2024-01-22

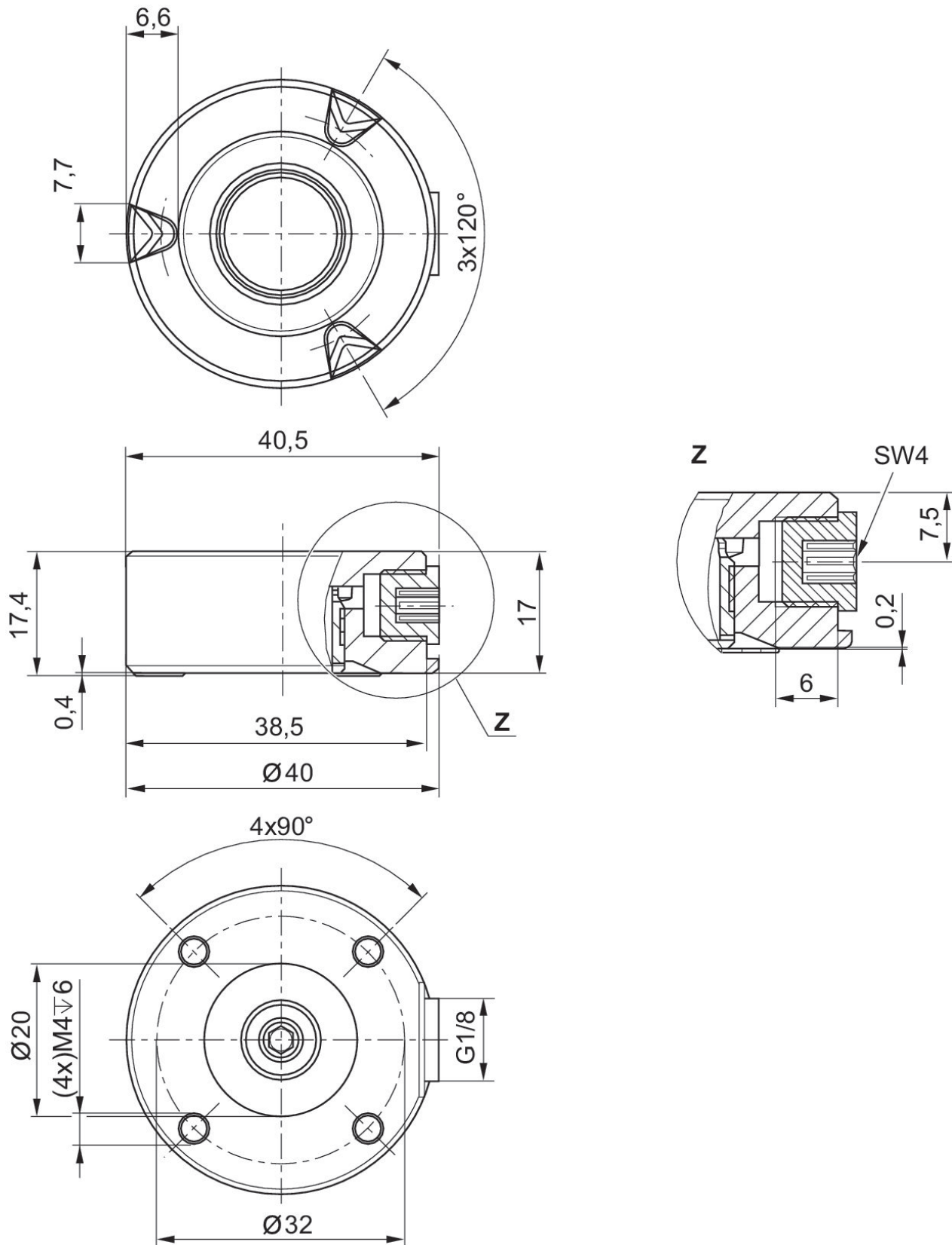
## Dimensions

Ø 60



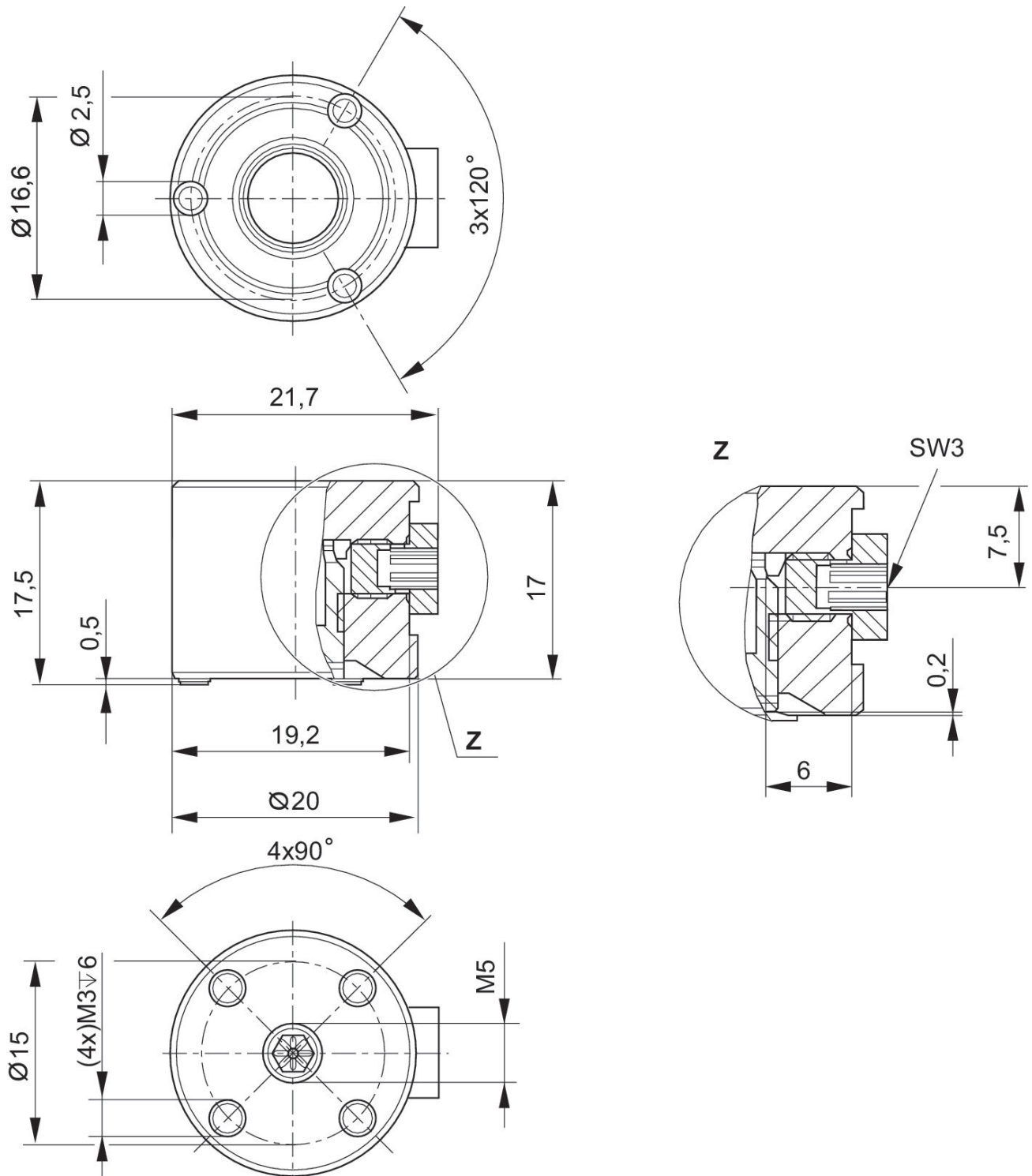
## Dimensions

Ø 40



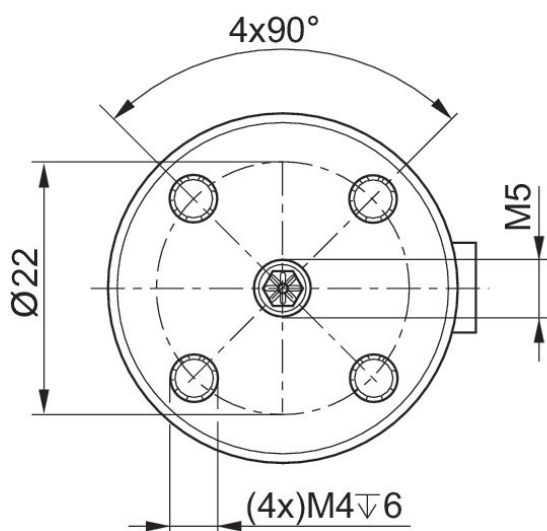
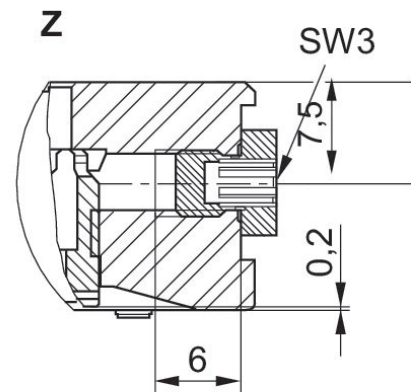
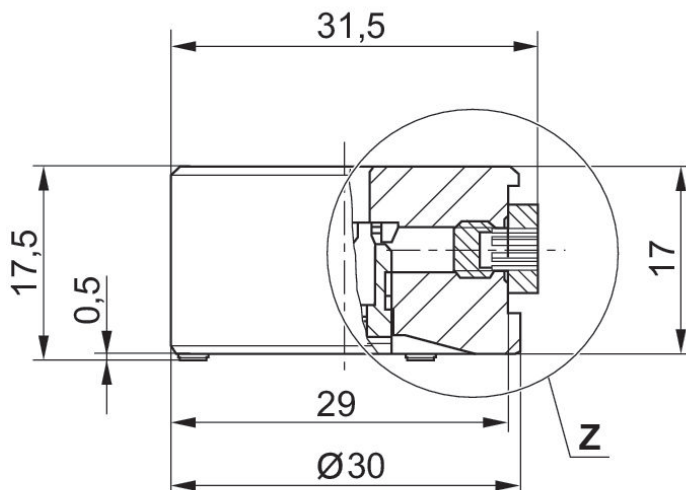
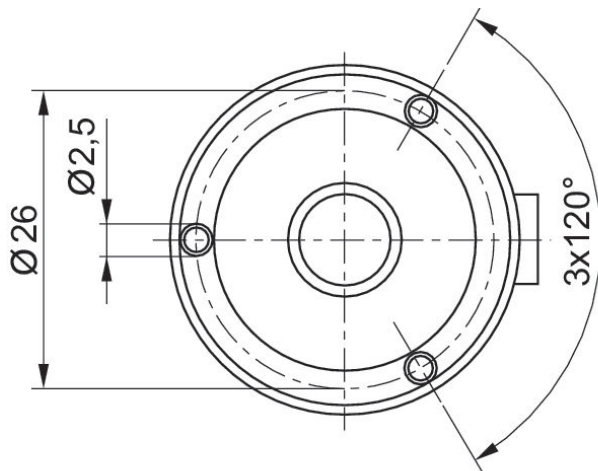
## Dimensions

Ø 20

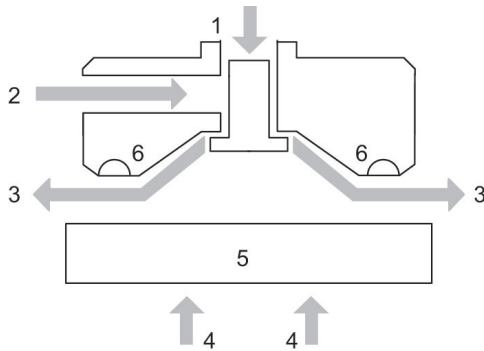


## Dimensions

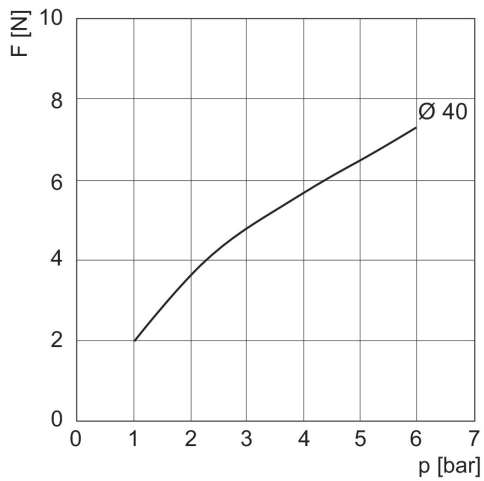
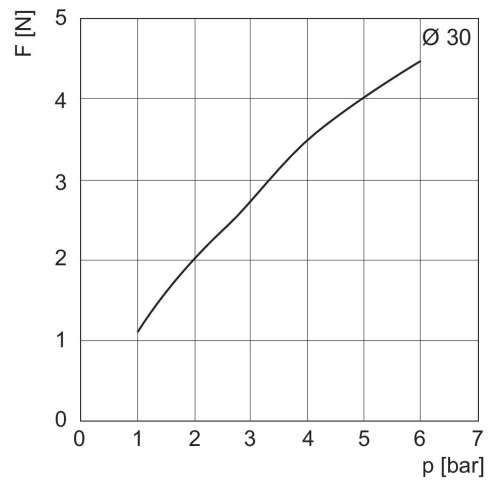
Ø 30



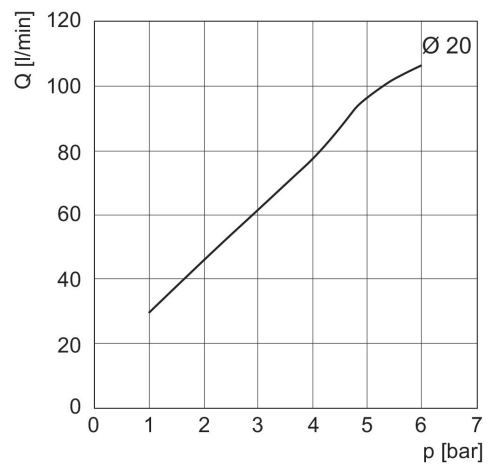
## Principe de fonctionnement



1) Raccordement d'air comprimé 2) Raccordement d'air comprimé alternatif  
3) Flux d'air 4) Force de poussée 5) Objet 6) Butée



## Consommation d'air Q en fonction de la pression de service p





Force de poussée N en fonction de la pression de service p

