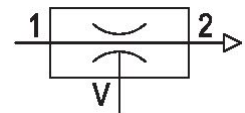
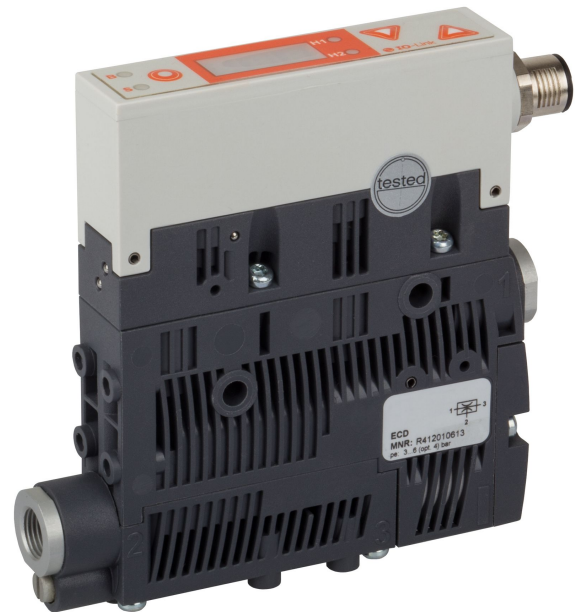


Serie ECD-IV

Die AVENTICS Serie ECD ist eine All-Inclusive-Lösung, die Vakuumgeneratoren, Pilotventile, Filter, Dämpfer und Druckschalter verbindet. Reduzieren Sie Ihren Installationsaufwand und optimieren Sie Ihre Energiebilanz durch Auswahl der Luftsparfunktion und verbessern Sie die Zustandsüberwachung dank der integrierten Funktionen.



Technische Daten

Branche	Industrie
Betätigung	elektrisch
Hinweis	IO-Link (Funktionalität)
mit Schalldämpfer	mit Schalldämpfer
Düsen-Ø	1.5 mm
Vakuumschalter	elektronisch
Zubehör	mit Rückschlagventil
Betriebsdruck min.	2 bar
Betriebsdruck max.	6 bar
Betriebsdruck p.opt.	4 bar
Umgebungstemperatur min.	0 °C
Umgebungstemperatur max.	50 °C
Mediumtemperatur min.	0 °C
Mediumtemperatur max.	50 °C
Medium	Druckluft
Ölgehalt der Druckluft min.	0 mg/m ³
Ölgehalt der Druckluft max.	1 mg/m ³
Max. Partikelgröße	5 µm
Max. Saugvermögen	64.3 l/min

Luftverbrauch bei p.opt.	98.9 l/min
Max. Vakuum bei p.opt	81.5 %
Schalldruckpegel angesaugt	68 dB
Schalldruckpegel ansaugend	79 dB
Überdrucksicherheit (max.)	5 bar
Abstoßimpuls	Abstoßimpuls
Schutzart mit Ventilsteckverbinder/Stecker	IP65
Einschaltdauer nach Norm DIN VDE 0580	100 %
Betriebsspannung DC	24 V
Hysterese	einstellbar
Wiederholgenauigkeit in % (vom Endwert)	± 1 %
Spannungstoleranz DC	-20% / +10%
Schaltausgangsstrom	180 mA
Leistungsaufnahme elektrisch betätigtes Ventil	1.3 W
Gewicht	0.195 kg
Werkstoff Gehäuse	Polyamid
Werkstoff Dichtungen	Acrylnitril-Butadien-Kautschuk
Werkstoff Düse	Messing
Werkstoff Schalldämpfer	Polyethylen
Materialnummer	R412010615

Technische Informationen

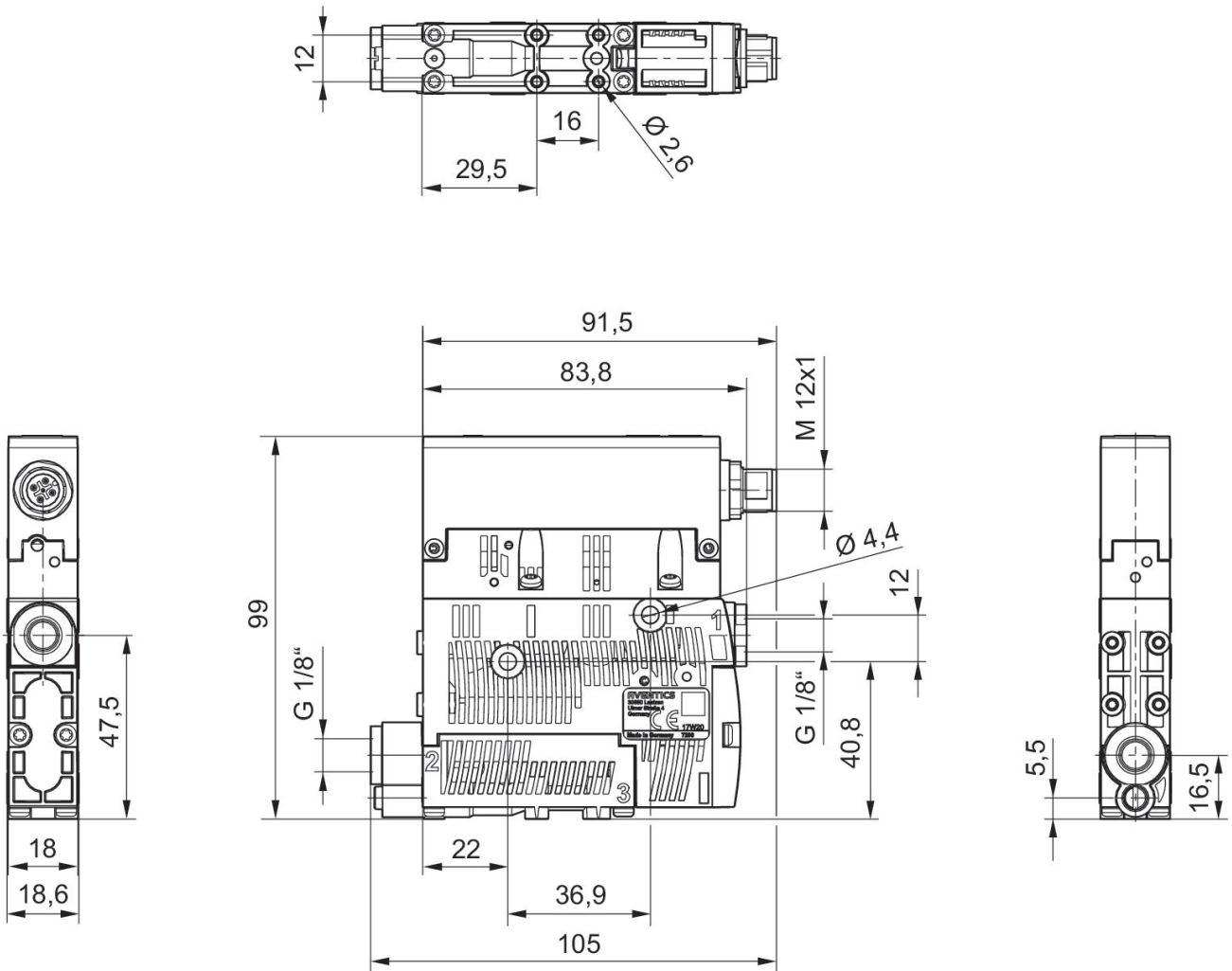
Hinweis: Alle Angaben beziehen sich auf einen Umgebungsdruck von $[[1,013]]$ bar] und eine Umgebungstemperatur von $[[20]]^{\circ}\text{C}$.

Der Drucktaupunkt muss mindestens 15°C unter der Umgebungs- und Mediumstemperatur liegen und darf max. 3°C betragen.

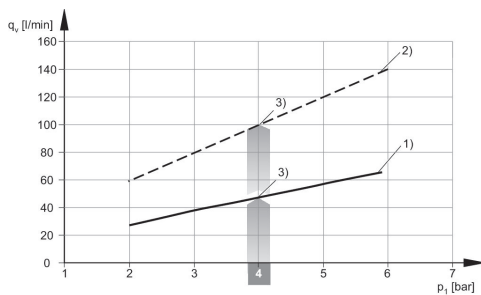
Der Ölgehalt der Druckluft muss über die gesamte Lebensdauer konstant bleiben.

Die IO-Link Device Description (IODD) für den Kompaktejektor ECD steht im Media Centre zum Download bereit.

Abmessungen

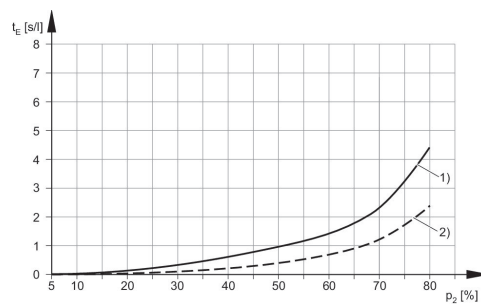


Luftverbrauch q_v in Abhängigkeit vom Betriebsdruck p_1



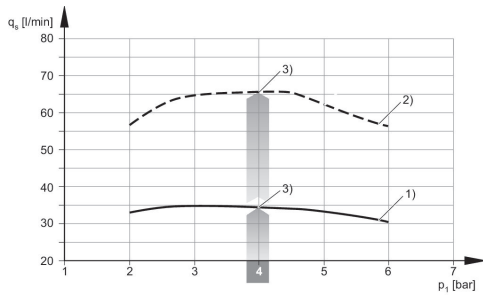
- 1) Ø Düse [[1,0] mm]
- 2) Ø Düse [[1,5] mm]
- 3) optimaler Betriebsdruck

Evakuierungszeit t_E in Abhängigkeit vom Vakuum p_2 für 1 l Volumen (bei optimalem Betriebsdruck p_{1opt})



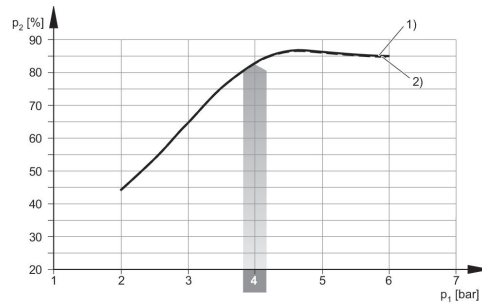
- 1) Ø Düse [[1,0] mm]
- 2) Ø Düse [[1,5] mm]

Saugvermögen q_s in Abhängigkeit vom Betriebsdruck p_1



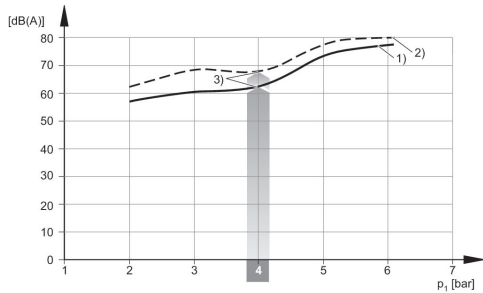
- 1) \varnothing Düse [[1,0 mm]
- 2) \varnothing Düse [[1,5 mm]
- 3) optimaler Betriebsdruck

Vakuum p_2 in Abhängigkeit vom Betriebsdruck p_1



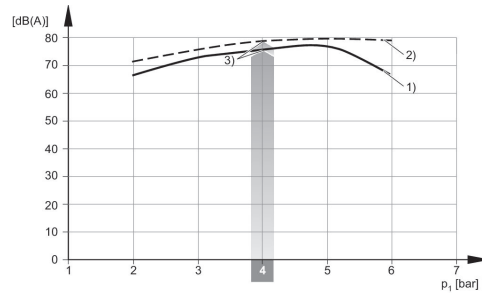
- 1) \varnothing Düse [[1,0 mm]
- 2) \varnothing Düse [[1,5 mm]

Schallpegel angesaugt



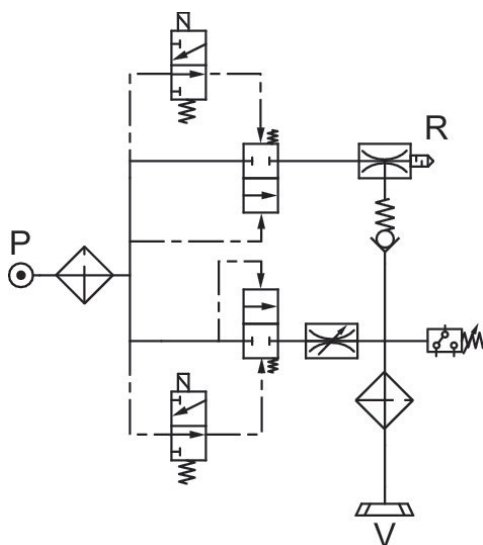
- 1) \varnothing Düse [[1,0 mm]
- 2) \varnothing Düse [[1,5 mm]
- 3) optimaler Betriebsdruck

Schallpegel freies Ansaugen



- 1) \varnothing Düse [[1,0 mm]
- 2) \varnothing Düse [[1,5 mm]
- 3) optimaler Betriebsdruck

Schaltplan ECD-IV-...NC



Schaltplan ECD-IV-...NO

