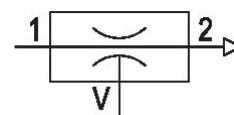


Serie ECD-IV

La serie ECD AVENTICS rappresenta una soluzione globale che combina generatori di vuoto, valvole pilota, filtri, silenziatori e pressostati. È possibile semplificare l'installazione e ottimizzare il consumo energetico scegliendo la funzione risparmio aria e aumentare il livello di monitoraggio dello stato mediante la funzione di monitoraggio delle condizioni.



Dati tecnici

Settore	Industria
Azionamento	elettrico
Nota	IO-Link (funzionalità)
Logica di commutazione con silenziatore	NO (contatto di chiusura) con silenziatore
Ugelli Ø	1 mm
Vacuostato	elettronico
Accessori	con valvola antiritorno
Pressione di esercizio min.	2 bar
Pressione di esercizio max	6 bar
Pressione di esercizio p.ott	4 bar
Temperatura ambiente min.	0 °C
Temperatura ambiente max.	50 °C
Temperatura del fluido min.	0 °C
Temperatura del fluido max.	50 °C
Fluido	Aria compressa
Contenuto di olio dell'aria compressa min.	0 mg/m ³
Contenuto di olio dell'aria compressa max.	1 mg/m ³
Dimensione max. particella	5 µm

Potere aspirante max.	35.4 l/min
Consumo d'aria con p.ott	46.2 l/min
Vuoto max. con p.ott	81.5 %
Livello di pressione acustica aspirata	63 dB
Livello di pressione acustica aspirante	76 dB
Sicurezza di sovrappressione (max.)	5 bar
Valvola di repulsione	Valvola di repulsione
Tipo di protezione secondo EN 60529:2000, senza connettore	IP65
Rapporto d'inserzione secondo norma DIN VDE 0580	100 %
Tensione di esercizio DC	24 V
Isteresi	regolabile
Ripetibilità in % (del valore finale)	± 1 %
Tolleranza di tensione DC	-20 % / +10 %
Corrente uscita di commutazione	180 mA
Consumo de potencia elettrovalvola	1.3 W
Peso	0.195 kg
Materiale corpo	Poliammide
Materiale guarnizioni	Gomma acrilonitrile-butadiene
materiale ugello	Ottone
Materiale silenziatore	polietilene
Codice	R412010613

Informazioni tecniche

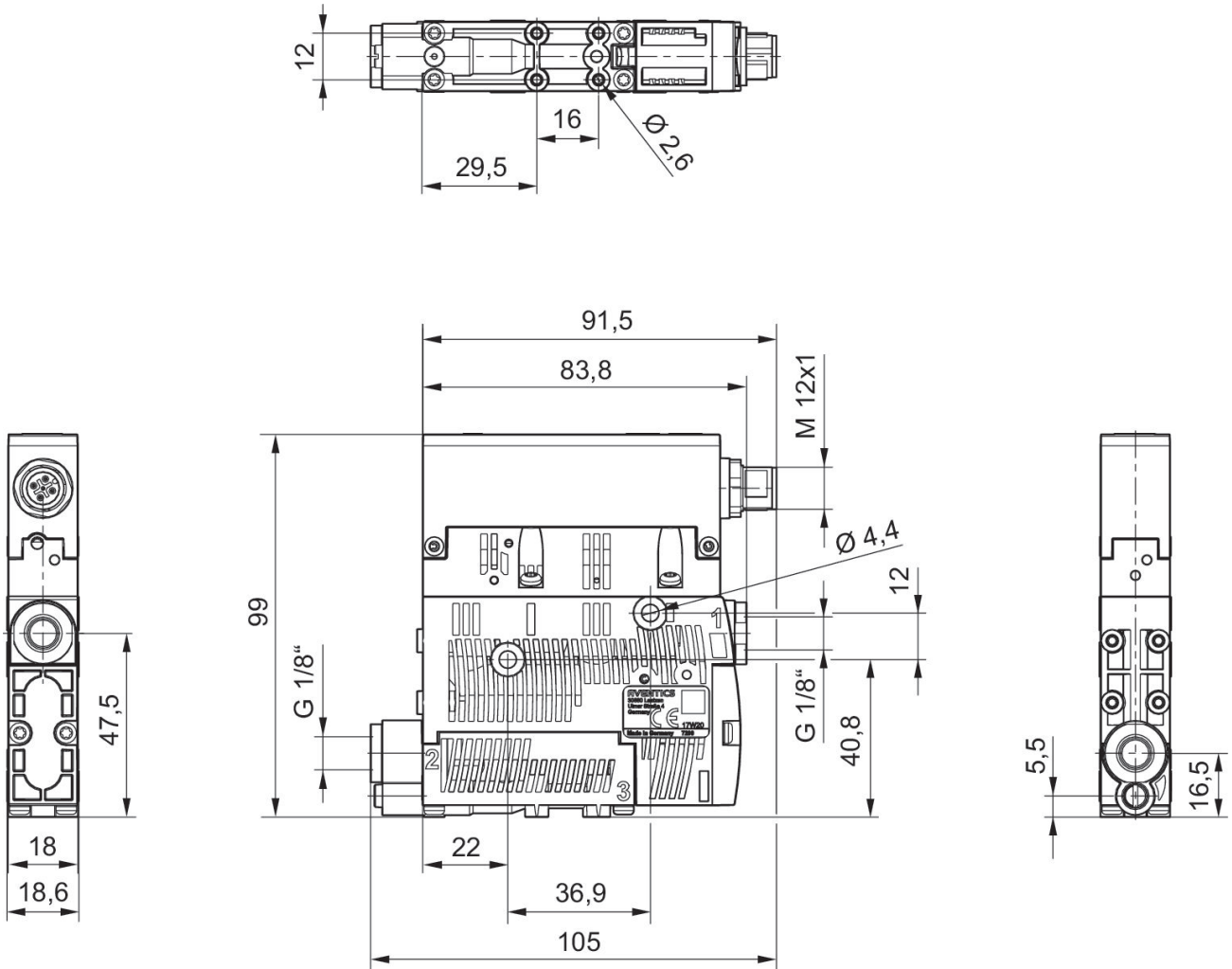
Nota: tutti i dati si riferiscono ad una pressione ambiente di $[[1,013]]$ bar] ed una temperatura ambiente $[[20]]$ °C].

Il punto di rugiada in pressione deve essere inferiore alla temperatura ambiente e a quella del fluido di almeno 15 °C e non superare il valore di 3 °C .

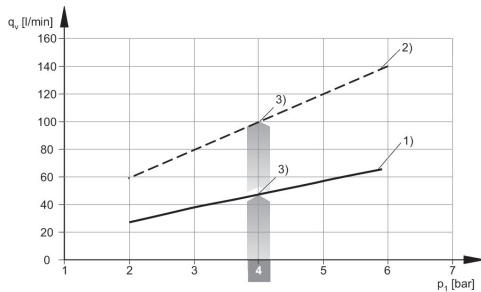
Il contenuto di olio dell'aria compressa deve rimanere costante per tutta la durata.

La IO Link Device Description (IODD) per l'eiettore compatto ECD può essere scaricata nel Media Centre.

Dimensioni

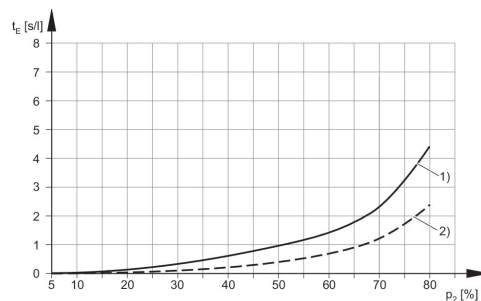


Consumo d'aria q_v dipendente dalla pressione di esercizio p_1



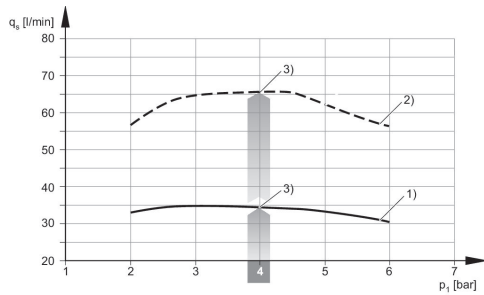
- 1) \varnothing ugello [[1,0] mm]
- 2) \varnothing ugello [[1,5] mm]
- 3) pressione d'esercizio ottimale

tempo di evacuazione t_E dipendente dal vuoto p_2 per volume di 1 l (con pressione di esercizio ottimale p_{1ott})



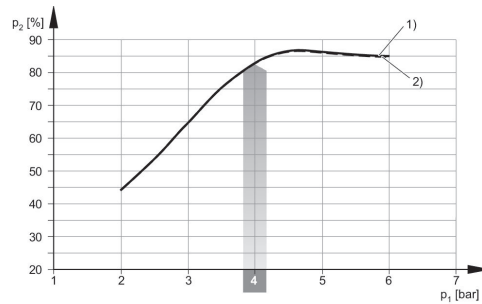
- 1) \varnothing ugello [[1,0] mm]
- 2) \varnothing ugello [[1,5] mm]

Potere aspirante q_s dipendente dalla pressione di esercizio p_1



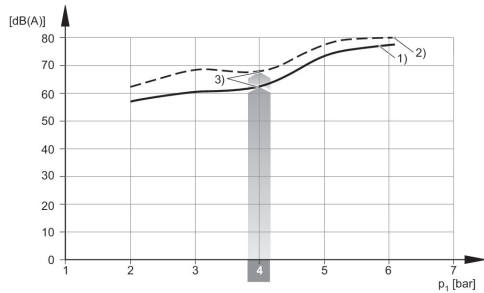
- 1) Ø ugello [[1,0] mm]
- 2) Ø ugello [[1,5] mm]
- 3) pressione d'esercizio ottimale

Vuoto p_2 dipendente dalla pressione di esercizio p_1



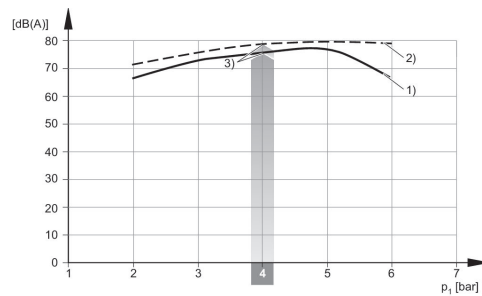
- 1) Ø ugello [[1,0] mm]
- 2) Ø ugello [[1,5] mm]

Livello di pressione sonora aspirato



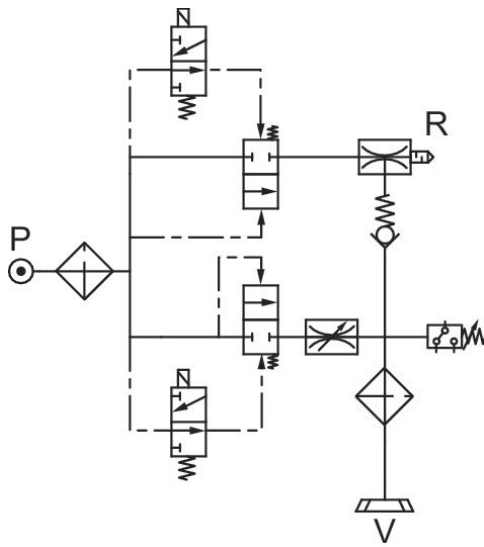
- 1) Ø ugello [[1,0] mm]
- 2) Ø ugello [[1,5] mm]
- 3) pressione d'esercizio ottimale

Livello di pressione sonora aspirazione libera



- 1) Ø ugello [[1,0] mm]
- 2) Ø ugello [[1,5] mm]
- 3) pressione d'esercizio ottimale

schema elettrico
ECD-IV-...NC



schema elettrico
ECD-IV-...NO

