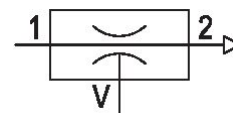
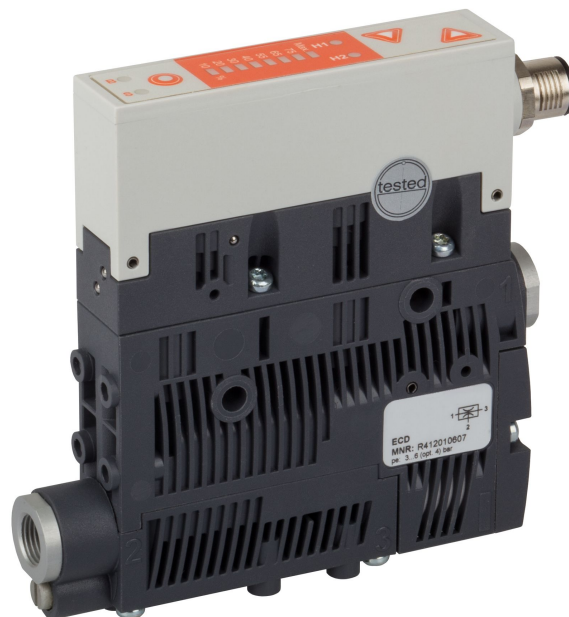


## Serie ECD-SV

La serie ECD AVENTICS rappresenta una soluzione globale che combina generatori di vuoto, valvole pilota, filtri, silenziatori e pressostati. È possibile semplificare l'installazione e ottimizzare il consumo energetico scegliendo la funzione risparmio aria e aumentare il livello di monitoraggio dello stato mediante la funzione di monitoraggio delle condizioni.



## Dati tecnici

Settore	Industria
Azionamento	elettrico
Logica di commutazione con silenziatore	NC (contatto di apertura) con silenziatore
Ugelli Ø	1.5 mm
Vacuostato	elettronico
Accessori	con valvola antiritorno
Pressione di esercizio min.	2 bar
Pressione di esercizio max	6 bar
Pressione di esercizio p.ott	4 bar
Temperatura ambiente min.	0 °C
Temperatura ambiente max.	50 °C
Temperatura del fluido min.	0 °C
Temperatura del fluido max.	50 °C
Fluido	Aria compressa
Contenuto di olio dell'aria compressa min.	0 mg/m <sup>3</sup>
Contenuto di olio dell'aria compressa max.	1 mg/m <sup>3</sup>
Dimensione max. particella	5 µm
Potere aspirante max.	64.3 l/min

---

Consumo d'aria con p.ott	98.9 l/min
Vuoto max. con p.ott	81.5 %
Livello di pressione acustica aspirata	68 dB
Livello di pressione acustica aspirante	79 dB
Sicurezza di sovrappressione (max.) con dispositivo di economia dell'aria	5 bar con dispositivo di economia dell'aria
Valvola di repulsione	Valvola di repulsione
Tipo di protezione secondo EN 60529:2000, senza connettore	IP65
Rapporto d'inserzione secondo norma DIN VDE 0580	100 %
Tensione di esercizio DC	24 V
Isteresi	regolabile
Ripetibilità in % (del valore finale)	± 1 %
Tolleranza di tensione DC	-20 % / +10 %
Corrente uscita di commutazione	125 mA
Consumo de potencia elettrovalvola	1.3 W
Peso	0.195 kg
Materiale corpo	Poliammide
Materiale guarnizioni	Gomma acrilonitrile-butadiene
materiale ugello	Ottone
Materiale silenziatore	polietilene
Codice	R412010610

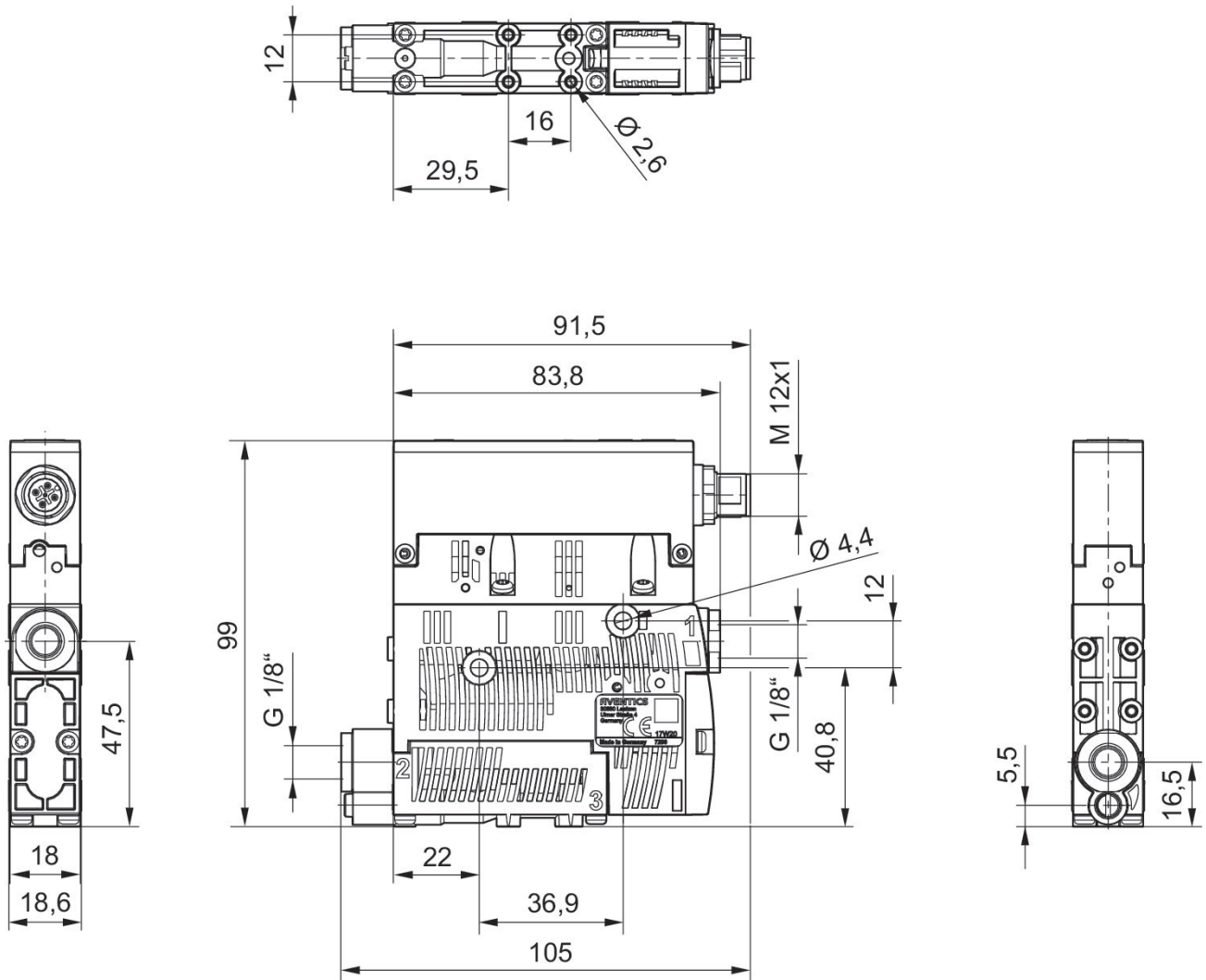
## Informazioni tecniche

Nota: tutti i dati si riferiscono ad una pressione ambiente di [[1,013] bar] ed una temperatura ambiente [[20] °C].

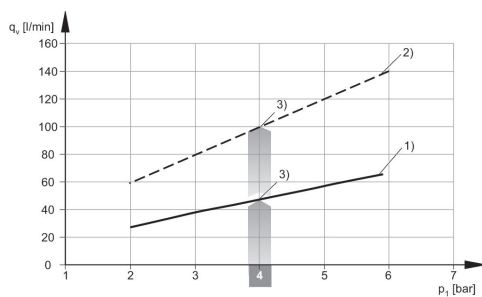
Il punto di rugiada in pressione deve essere inferiore alla temperatura ambiente e a quella del fluido di almeno 15 °C e non superare il valore di 3 °C .

Il contenuto di olio dell'aria compressa deve rimanere costante per tutta la durata.

## Dimensioni

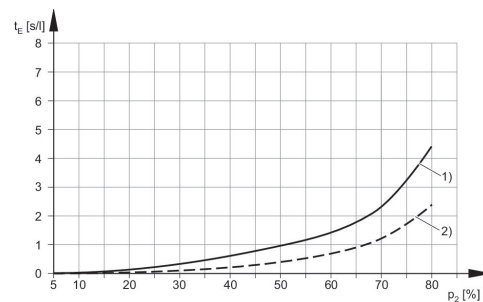


Consumo d'aria  $q_v$  dipendente dalla pressione di esercizio  $p_1$



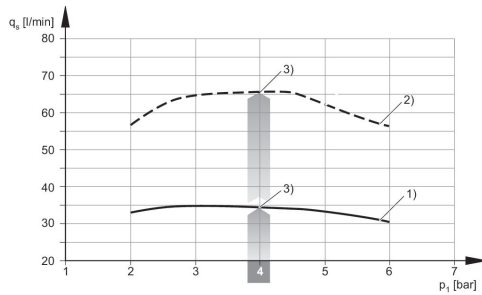
- 1)  $\varnothing$  ugello [[1,0] mm]
- 2)  $\varnothing$  ugello [[1,5] mm]
- 3) pressione d'esercizio ottimale

tempo di evacuazione  $t_E$  dipendente dal vuoto  $p_2$  per volume di 1 l (con pressione di esercizio ottimale  $p_{1ott}$ )



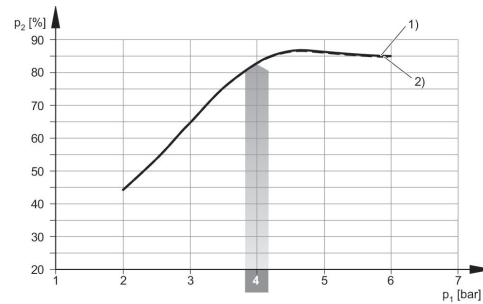
- 1)  $\varnothing$  ugello [[1,0] mm]
- 2)  $\varnothing$  ugello [[1,5] mm]

## Potere aspirante $q_s$ dipendente dalla pressione di esercizio $p_1$



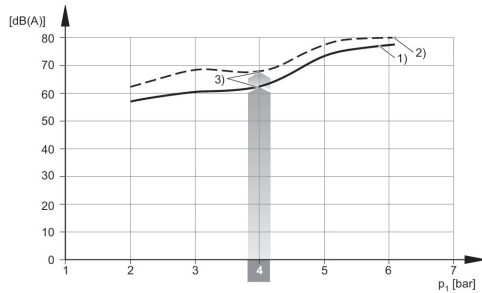
- 1) Ø ugello [[1,0] mm]
- 2) Ø ugello [[1,5] mm]
- 3) pressione d'esercizio ottimale

## Vuoto $p_2$ dipendente dalla pressione di esercizio $p_1$



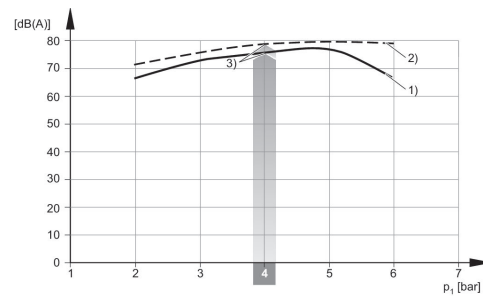
- 1) Ø ugello [[1,0] mm]
- 2) Ø ugello [[1,5] mm]

## Livello di pressione sonora aspirato



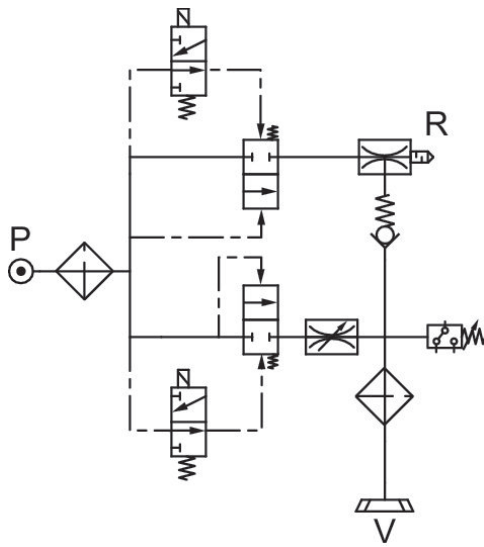
- 1) Ø ugello [[1,0] mm]
- 2) Ø ugello [[1,5] mm]
- 3) pressione d'esercizio ottimale

## Livello di pressione sonora aspirazione libera



- 1) Ø ugello [[1,0] mm]
- 2) Ø ugello [[1,5] mm]
- 3) pressione d'esercizio ottimale

schema elettrico  
ECD-SV-...NC



schema elettrico  
ECD-SV-...NO

