

小型噴射器, シリーズ ECD-SV

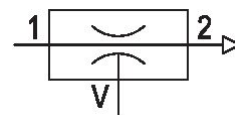
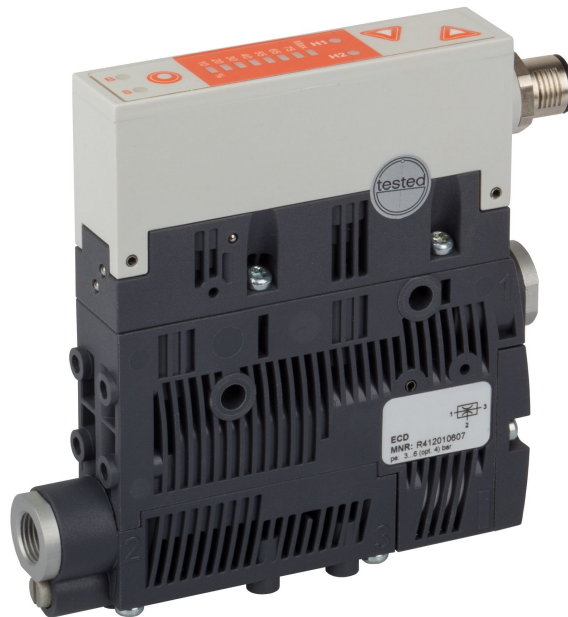
R412010609

シリーズ
ECD

2024-05-28

シリーズ ECD-SV

AVENTICS ECD シリーズは、真空発生器、パイロットバルブ、フィルター、サイレンサー、圧カスイッチを組み合わせた包括的なソリューションです。エアエコノマイザー機能を選択することにより、設置を簡素化し、エネルギーフットプリントを最適化し、状態監視機能でステータス監視の度合いを高めます。



技術データ

ブランチ

作動

切換ロジック

消音器付

ノズル Ø

真空スイッチ

付属品

作動圧力 (最小)

作動圧力の最大値

作動圧力 p.opt

最少周囲温度

最高周囲温度

最小の媒体温度

最大の媒体温度

中間

圧縮空気のオイル含有量 最小

圧縮空気のオイル含有量 最大

最大粒子サイズ

最大吸込み能力

産業

電気

NO (クローザー)

消音器付

1.5 mm

電子

逆止弁付き

2 bar

6 bar

4 bar

0 °C

50 °C

0 °C

50 °C

圧縮空気

0 mg/m³

1 mg/m³

5 µm

64.3 l/min

p.opt. の場合の空気消費	98.9 l/min
p.optの場合の最大真空	81.5 %
吸収された騒音	68 dB
騒音を吸収する	79 dB
過圧防止 (max.)	5 bar
自動空気節約器付き	自動空気節約器付き
解除弁	解除弁
EN 60529:2000 準拠保護タイプ、ケーブルソケットなし	IP65
DIN VDE 0580 規格起動時間	100 %
作動電圧 DC	24 V
ヒステリシス	調節可能
反復精度 (最終値の%)	± 1 %
電圧許容差 DC	-20 % / +10 %
切換出力電流	125 mA
電力消費 電磁弁	1.3 W
重量	0.195 kg
材質 ハウジング	ポリアミド
材質 ガスケット	アクリルニトリル・ブタディエンゴム
材質 ノズル	真鍮
材質 消音器	ポリエチレン
マテリアル番号	R412010609

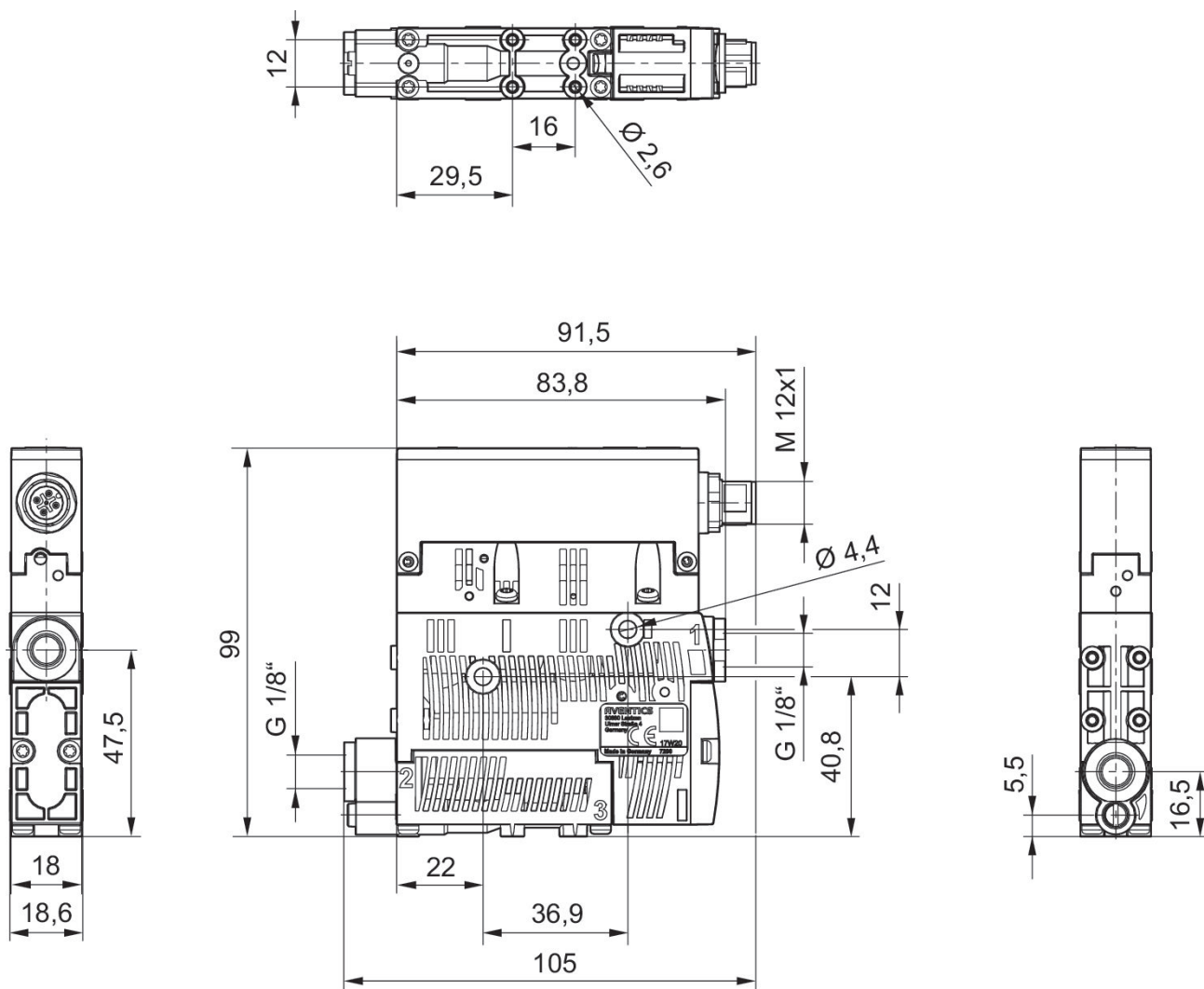
技術情報

指示: すべてのデータは [[1,013] bar] の環境圧力と [[20]°C] の環境温度に関連します。

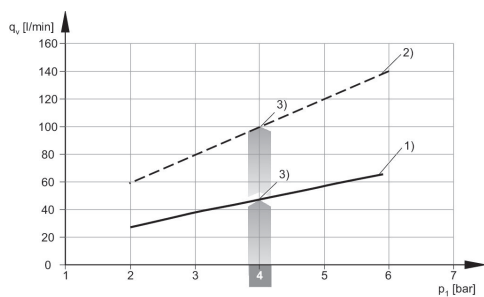
圧力露点は、環境温度および媒体温度を最低 15 °C 下回る必要があります。最高温度は 3 °C です。

圧縮空気のオイル含有量は、寿命全体をとおして一定である必要があります。

寸法

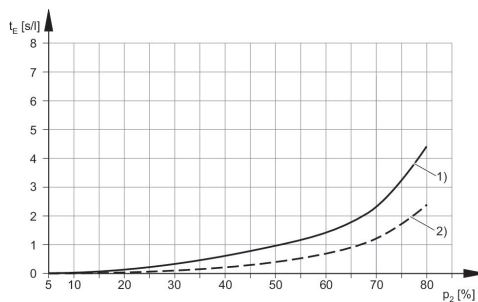


空気消費 q_v は作動圧力 p_1 によって異なります



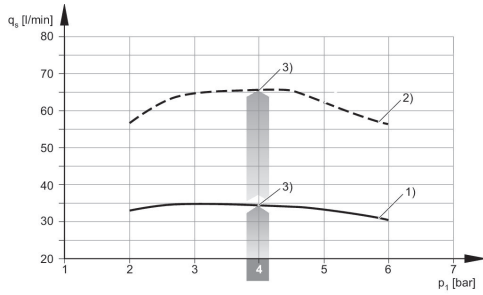
- 1) \varnothing ノズル [[1.0] mm]
- 2) \varnothing ノズル [[1.5] mm]
- 3) 最適作動圧力

排気時間 t_E は 1 l 流量用の真空 p_2 によって異なります (最適作動圧力 p_{1opt} の場合)



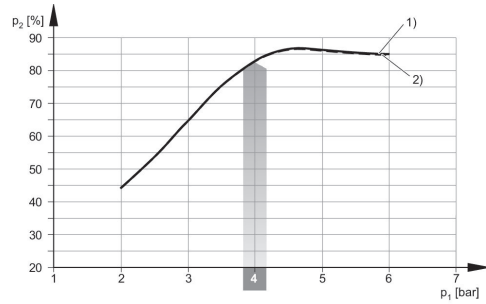
- 1) \varnothing ノズル [[1.0] mm]
- 2) \varnothing ノズル [[1.5] mm]

吸込み能力 q_s は作動圧力 p_1 によって異なります



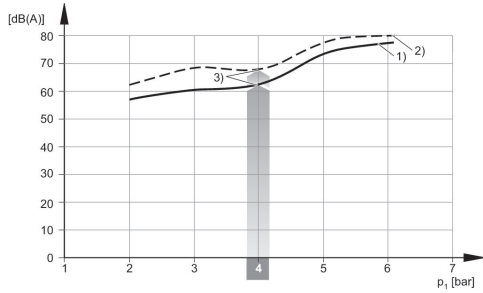
- 1) \varnothing ノズル [[1.0] mm]
- 2) \varnothing ノズル [[1.5] mm]
- 3) 最適作動圧力

真空 p_2 は作動圧力 p_1 によって異なります



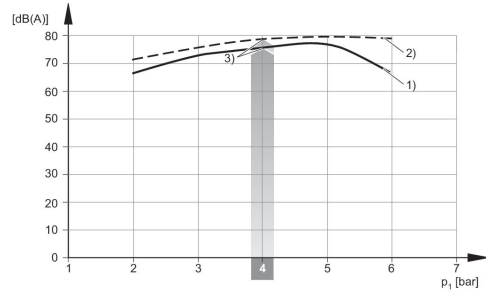
- 1) \varnothing ノズル [[1.0] mm]
- 2) \varnothing ノズル [[1.5] mm]

吸引済みのノイズレベル



- 1) \varnothing ノズル [[1.0] mm]
- 2) \varnothing ノズル [[1.5] mm]
- 3) 最適作動圧力

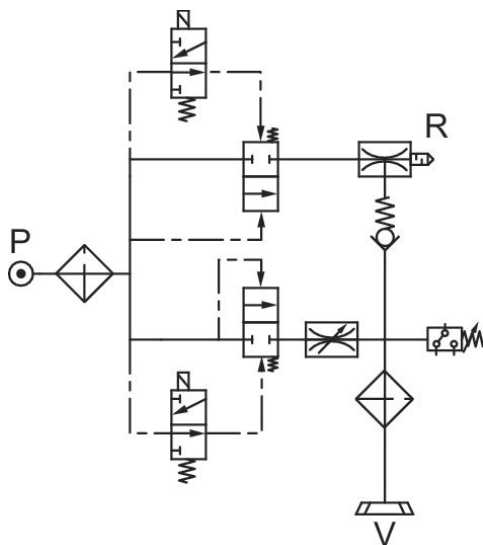
自由吸引のノイズレベル



- 1) \varnothing ノズル [[1.0] mm]
- 2) \varnothing ノズル [[1.5] mm]
- 3) 最適作動圧力

配線図

ECD-SV-...NC



配線図

ECD-SV-...NO

