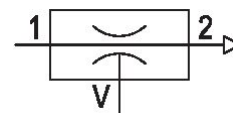
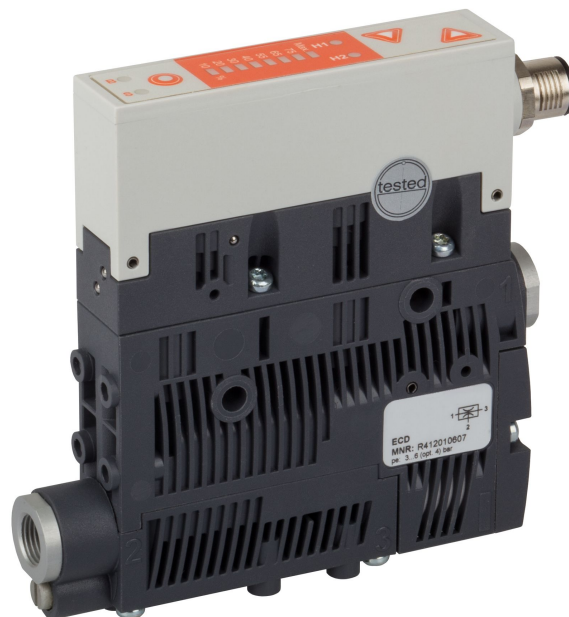


Série ECD-SV

A série ECD da AVENTICS é uma solução completa que combina geradores de vácuo, válvulas piloto, filtros, silenciadores e pressostatos. Simplifique a instalação e otimize sua pegada de energia optando pela função de economia de ar, e aumente o monitoramento de status com a função de monitoramento de condições.



Dados técnicos

Setor

Indústria

acionamento

elétrico

Lógica de comutação

NC (contato de repouso)

com silenciador

com silenciador

Ø do bocal

1 mm

Botão de vácuo

eletrônico

Acessórios

com válvula de retenção

Pressão de operação mín.

2 bar

Pressão de operação máx

6 bar

Pressão de operação p.opc.

4 bar

Temperatura ambiente mín.

0 °C

Temperatura ambiente máx.

50 °C

Temperatura mín. do#fluido.

0 °C

Temperatura máx. do#fluido.

50 °C

Fluido

Ar comprimido

Teor de óleo do ar comprimido min.

0 mg/m³

Teor de óleo do ar comprimido máx.

1 mg/m³

Tamanho máx. da partícula

5 µm

Capacidade máx. de sucção

35.4 l/min

Consumo de ar com p.opt.	46.2 l/min
Vácuo máx. com p. ot.	81.5 %
Nível de ruído aspirado	63 dB
Nível de ruído aspirando	76 dB
Segurança contra pressão excessiva (max.) com dispositivo automático de economia de ar	5 bar com dispositivo automático de economia de ar
Válvula de ejeção	Válvula de ejeção
Tipo de proteção conforme EN 60529:2000, sem caixa de linha	IP65
Duração de ligação segundo DIN VDE 0580	100 %
Tensão de acionamento DC	24 V
Histerese	regulável
Precisão de repetibilidade em % (do valor final)	± 1 %
Tolerância de tensão CC	-20 % / +10 %
tensão de saída de comutação	125 mA
Consumo de corrente válvula magnética	1.3 W
Peso	0.195 kg
Material de caixa	Poliamida
Material de vedações	Borracha de acrilonitrila butadieno
bocal de material	Latão
Material do silenciador	polietileno
N° de material	R412010608

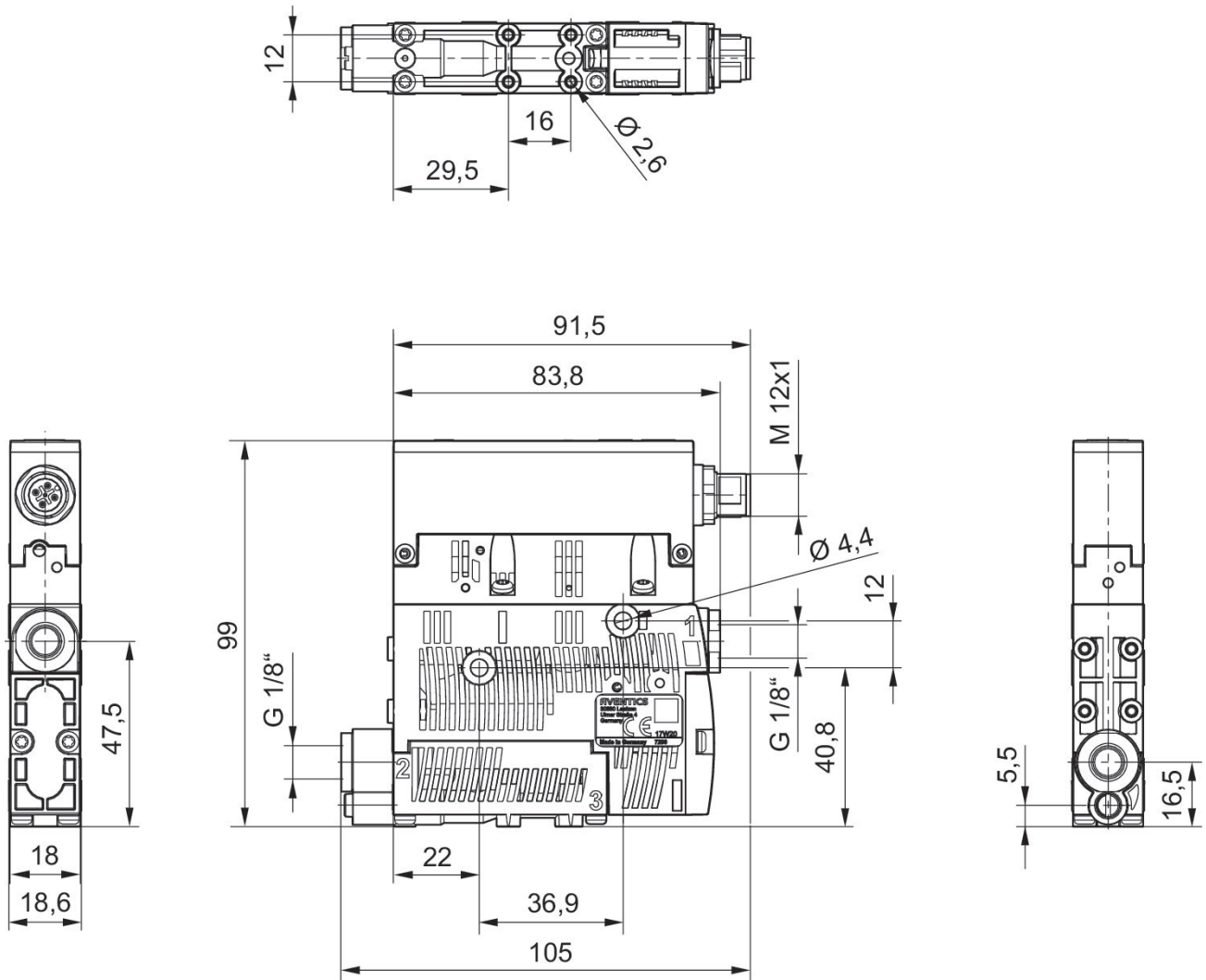
Informações técnicas

Nota: todos os dados referem-se a uma pressão ambiente de $[[1,013]$ bar] e uma temperatura ambiente de $[[20]$ °C].

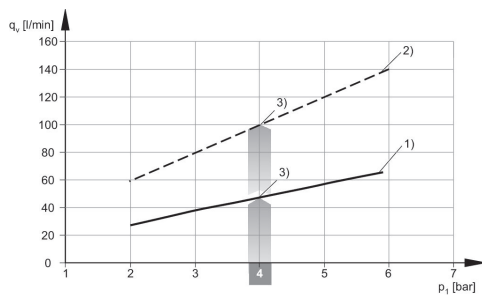
O ponto de condensação de pressão deve ser pelo menos 15 °C abaixo da temperatura ambiente e do fluido e um máximo de 3 °C .

O teor de óleo do ar comprimido deve permanecer constante durante toda a vida útil.

Dimensões

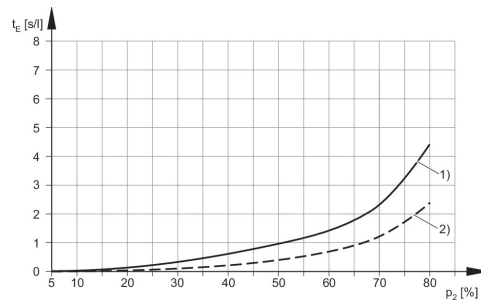


Consumo de ar q_v dependendo da pressão de acionamento p_1



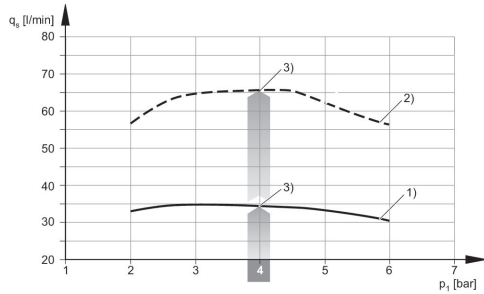
- 1) \varnothing bocal [[1,0] mm]
- 2) \varnothing bocal [[1,5] mm]
- 3) pressão de serviço ideal

tempo de evacuação t_E dependendo do vácuo p_2 para 1 l de volume (com pressão de serviço ideal p_{1opt})



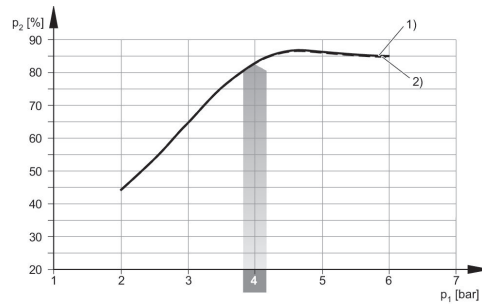
- 1) \varnothing bocal [[1,0] mm]
- 2) \varnothing bocal [[1,5] mm]

Capacidade de sucção q_s dependendo da pressão de acionamento p_1



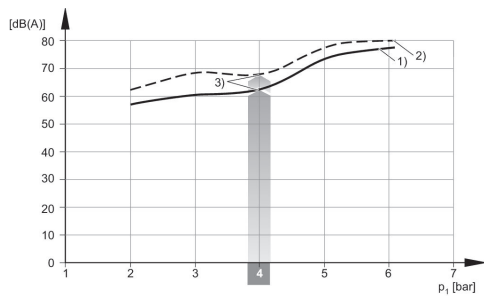
- 1) Ø bocal [[1,0] mm]
- 2) Ø bocal [[1,5] mm]
- 3) pressão de serviço ideal

Vácuo p_2 dependendo da pressão de acionamento p_1



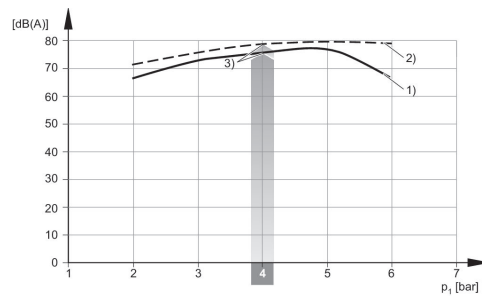
- 1) Ø bocal [[1,0] mm]
- 2) Ø bocal [[1,5] mm]

Nível sonoro aspirado



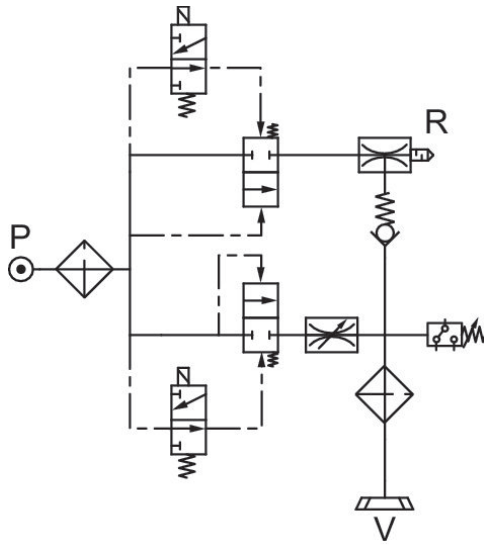
- 1) Ø bocal [[1,0] mm]
- 2) Ø bocal [[1,5] mm]
- 3) pressão de serviço ideal

Nível sonoro sucção livre



- 1) Ø bocal [[1,0] mm]
- 2) Ø bocal [[1,5] mm]
- 3) pressão de serviço ideal

plano de circuito elétrico
ECD-SV-...NC



plano de circuito elétrico
ECD-SV-...NO

