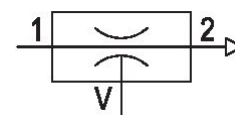
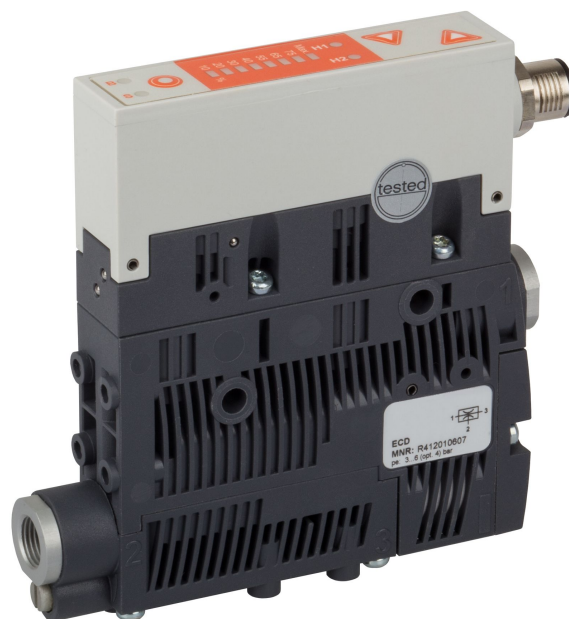


## Serie ECD-SV

Die AVENTICS Serie ECD ist eine All-Inclusive-Lösung, die Vakuumgeneratoren, Pilotventile, Filter, Dämpfer und Druckschalter verbindet. Reduzieren Sie Ihren Installationsaufwand und optimieren Sie Ihre Energiebilanz durch Auswahl der Luftsparfunktion und verbessern Sie die Zustandsüberwachung dank der integrierten Funktionen.



## Technische Daten

Branche	Industrie
Betätigung	elektrisch
Schaltlogik	NC (Öffner)
mit Schalldämpfer	mit Schalldämpfer
Düsen-Ø	1 mm
Vakuumschalter	elektronisch
Zubehör	mit Rückschlagventil
Betriebsdruck min.	2 bar
Betriebsdruck max.	6 bar
Betriebsdruck p.opt.	4 bar
Umgebungstemperatur min.	0 °C
Umgebungstemperatur max.	50 °C
Mediumtemperatur min.	0 °C
Mediumtemperatur max.	50 °C
Medium	Druckluft
Ölgehalt der Druckluft min.	0 mg/m <sup>3</sup>
Ölgehalt der Druckluft max.	1 mg/m <sup>3</sup>
Max. Partikelgröße	5 µm
Max. Saugvermögen	35.4 l/min

Luftverbrauch bei p.opt.	46.2 l/min
Max. Vakuum bei p.opt	81.5 %
Schalldruckpegel angesaugt	63 dB
Schalldruckpegel ansaugend	76 dB
Überdrucksicherheit (max.) mit Luftsparautomatik	5 bar mit Luftsparautomatik
Abstoßimpuls	Abstoßimpuls
Schutzart mit Ventilsteckverbinder/Stecker	IP65
Einschaltdauer nach Norm DIN VDE 0580	100 %
Betriebsspannung DC	24 V
Hysterese	einstellbar
Wiederholgenauigkeit in % (vom Endwert)	± 1 %
Spannungstoleranz DC	-20 % / +10 %
Schaltausgangsstrom	125 mA
Leistungsaufnahme elektrisch betätigtes Ventil	1.3 W
Gewicht	0.195 kg
Werkstoff Gehäuse	Polyamid
Werkstoff Dichtungen	Acrylnitril-Butadien-Kautschuk
Werkstoff Düse	Messing
Werkstoff Schalldämpfer	Polyethylen
Materialnummer	R412010608

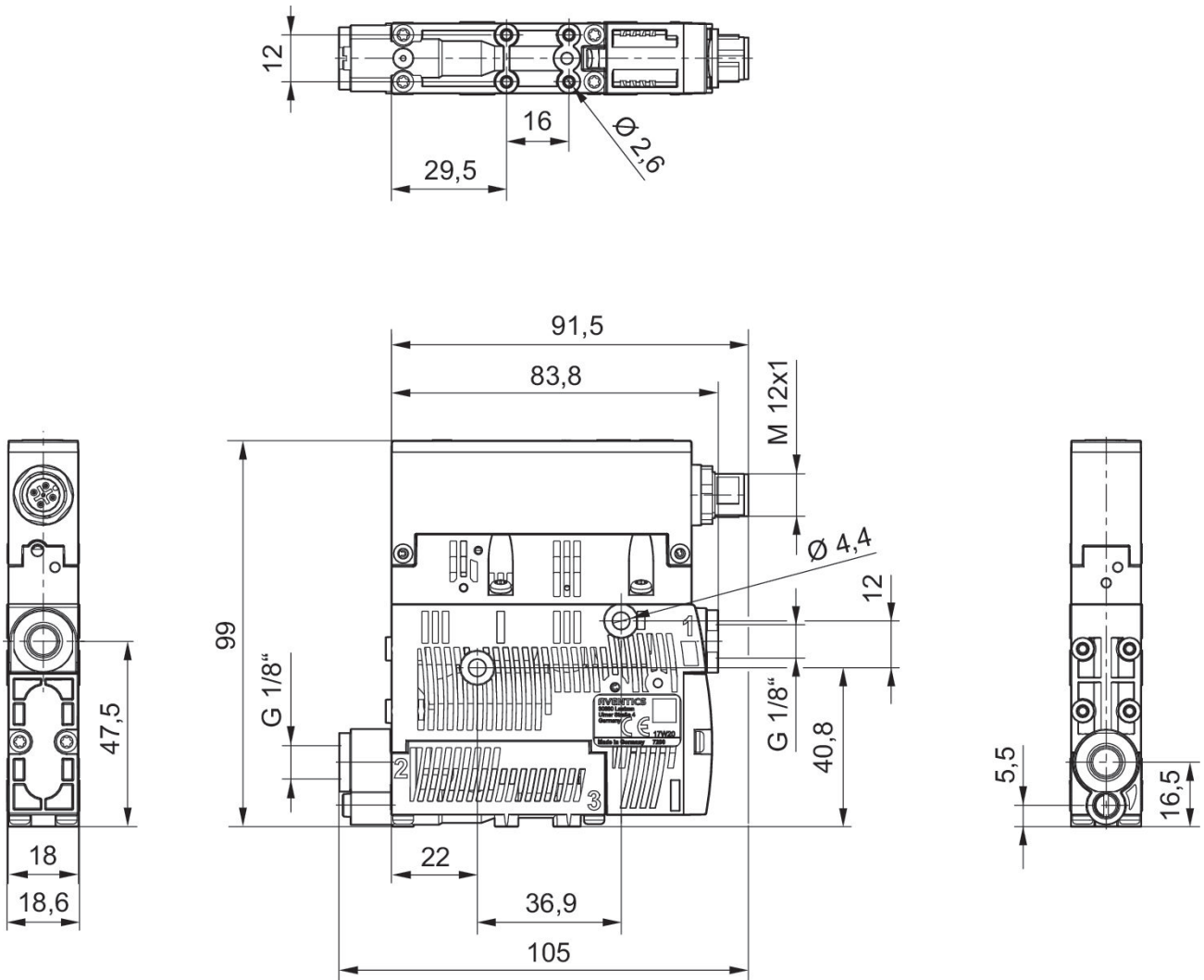
## Technische Informationen

Hinweis: Alle Angaben beziehen sich auf einen Umgebungsdruck von  $[[1,013]]$  bar] und eine Umgebungstemperatur von  $[[20]]^{\circ}\text{C}$ .

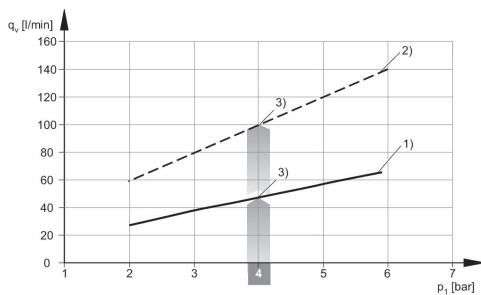
Der Drucktaupunkt muss mindestens  $15^{\circ}\text{C}$  unter der Umgebungs- und Mediumtemperatur liegen und darf max.  $3^{\circ}\text{C}$  betragen.

Der Ölgehalt der Druckluft muss über die gesamte Lebensdauer konstant bleiben.

## Abmessungen

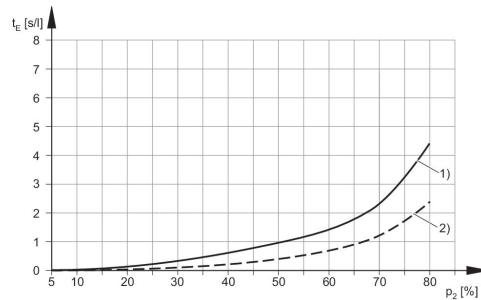


Luftverbrauch  $q_v$  in Abhängigkeit vom Betriebsdruck  $p_1$



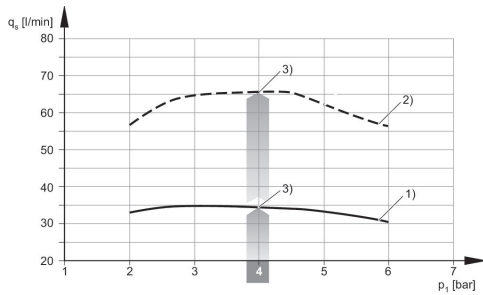
- 1)  $\varnothing$  Düse [[1,0 mm]
- 2)  $\varnothing$  Düse [[1,5 mm]
- 3) optimaler Betriebsdruck

Evakuierungszeit  $t_E$  in Abhängigkeit vom Vakuum  $p_2$  für 1 l Volumen (bei optimalem Betriebsdruck  $p_{1\text{opt}}$ )



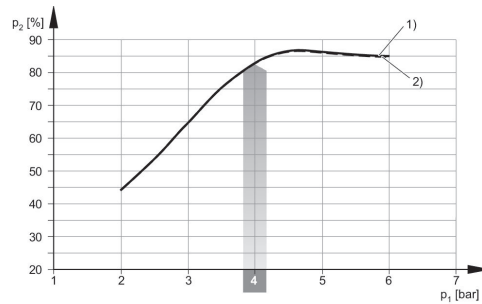
- 1)  $\varnothing$  Düse [[1,0 mm]
- 2)  $\varnothing$  Düse [[1,5 mm]

## Saugvermögen $q_s$ in Abhängigkeit vom Betriebsdruck $p_1$



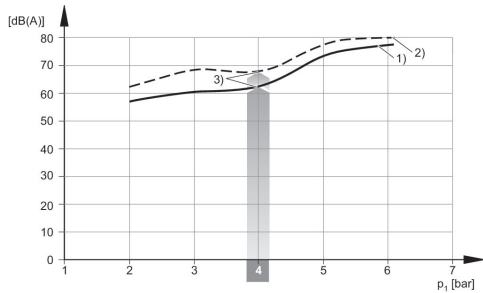
- 1) Ø Düse [[1,0 mm]
- 2) Ø Düse [[1,5 mm]
- 3) optimaler Betriebsdruck

## Vakuum $p_2$ in Abhängigkeit vom Betriebsdruck $p_1$



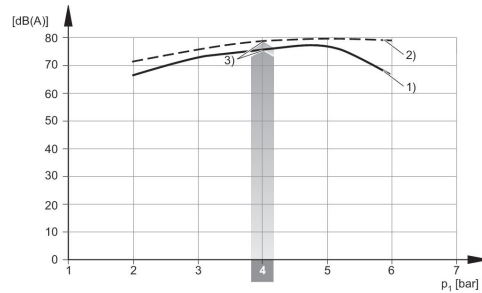
- 1) Ø Düse [[1,0 mm]
- 2) Ø Düse [[1,5 mm]

## Schallpegel angesaugt



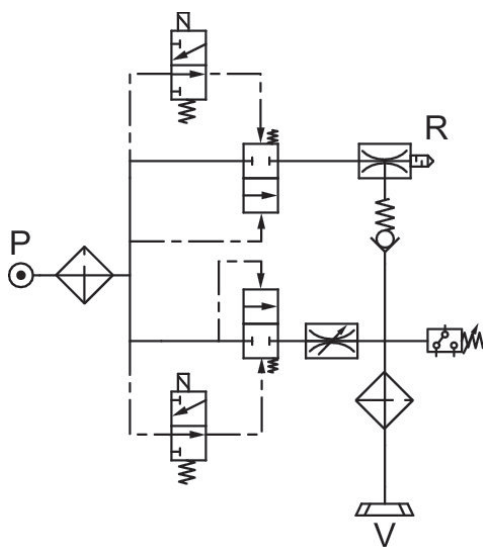
- 1) Ø Düse [[1,0 mm]
- 2) Ø Düse [[1,5 mm]
- 3) optimaler Betriebsdruck

## Schallpegel freies Ansaugen



- 1) Ø Düse [[1,0 mm]
- 2) Ø Düse [[1,5 mm]
- 3) optimaler Betriebsdruck

## Schaltplan ECD-SV-...NC



## Schaltplan ECD-SV-...NO

