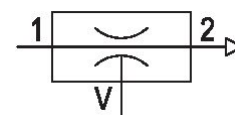
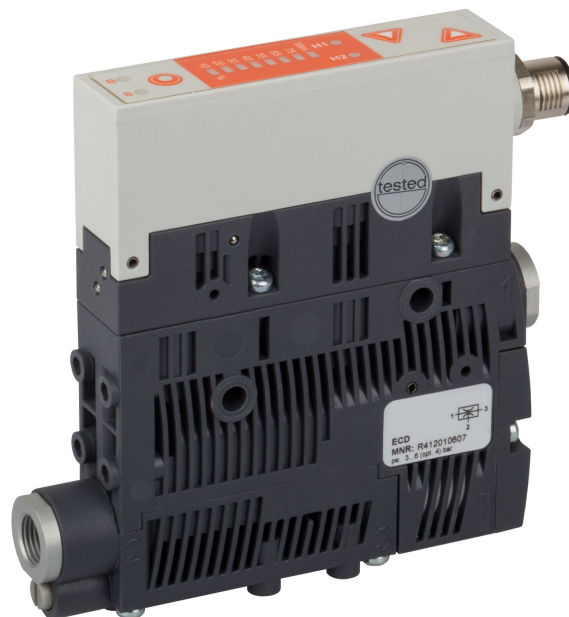


Serie ECD-SV

La AVENTICS serie ECD es una solución integral que combina generadores de vacío, válvulas piloto, filtros, silenciosos e interruptores de presión. Simplifique la instalación y optimice su huella energética optando por la función del economizador de aire, y aumente su nivel de monitorización de condición con la función de monitorización de condición.



Datos técnicos

Sector

Industria

Accionamiento

eléctrico

Lógica de conexión

NA (contacto de trabajo)

con silenciador

con silenciador

Ø de las toberas

1 mm

Presostato

electrónico

Accesorios

con válvula antirretorno

Presión de funcionamiento mín.

2 bar

Presión de funcionamiento máx.

6 bar

Presión de funcionamiento p.ópt.

4 bar

Temperatura ambiente mín.

0 °C

Temperatura ambiente máx.

50 °C

Temperatura del medio mín.

0 °C

Temperatura del medio máx.

50 °C

Fluido

Aire comprimido

Contenido de aceite del aire comprimido mín.

0 mg/m³

Contenido de aceite del aire comprimido máx.

1 mg/m³

Tamaño de partículas máx.

5 µm

Capacidad de aspiración máx.

35.4 l/min

Consumo de aire con p.ópt.	46.2 l/min
Vacío máx. con p.ópt	81.5 %
Nivel de intensidad acústica aspirado	63 dB
Nivel de intensidad acústica aspirando	76 dB
Seguridad contra sobrepresión (max.) con dispositivo economizador de aire	5 bar con dispositivo economizador de aire
Válvula de desprendimiento	Válvula de desprendimiento
Tipo de protección según EN 60529:2000, sin conector eléctrico	IP65
Duración de conexión según la norma DIN VDE 0580	100 %
Tensión de servicio DC	24 V
Histéresis	regulable
Precisión de repetición en % (del valor final)	± 1 %
Tolerancia de tensión DC	-20 % / +10 %
Corriente de salida de conmutación	125 mA
Consumo de potencia válvula de accionamiento eléctrico	1.3 W
Peso	0.195 kg
Material carcasa	Poliamida
Material juntas	Caucho de acrilnitrilo butadieno
material tobera	Latón
Material silenciador	polietileno
N° de material	R412010607

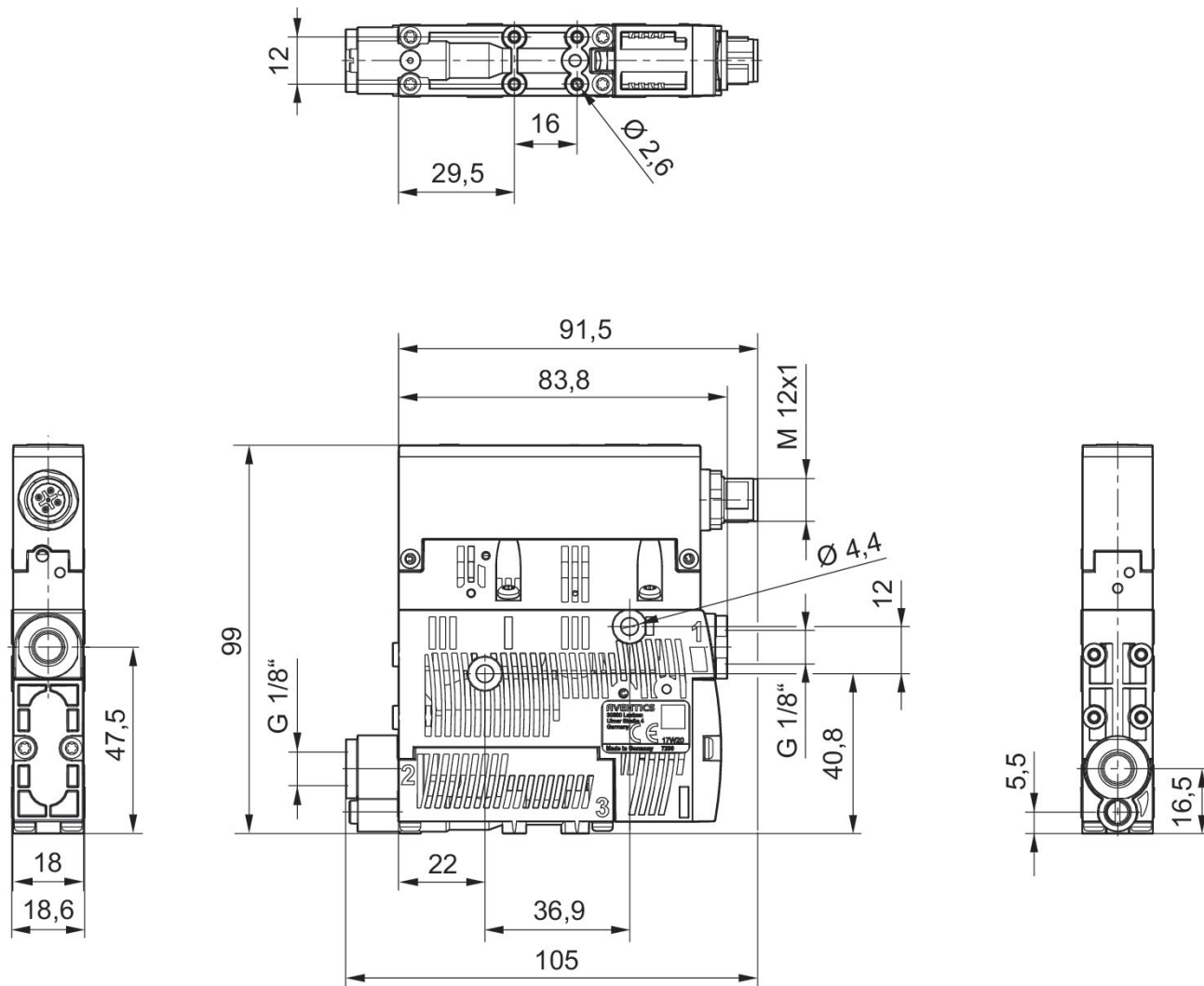
Información técnica

Nota: todas las indicaciones se refieren a una presión ambiente de $[[1,013]$ bar] y una temperatura ambiente de $[[20]$ °C].

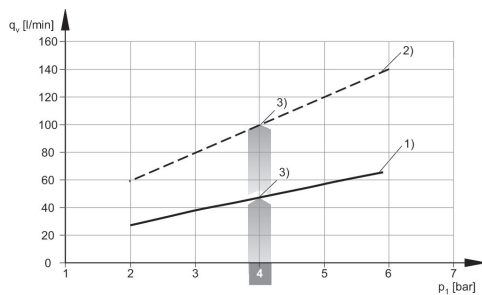
El punto de condensación de presión se debe situar como mínimo 15 °C por debajo de la temperatura ambiental y del medio, y debe ser como máx. de 3 °C .

El contenido de aceite del aire comprimido debe permanecer constante durante toda la vida útil.

Dimensiones

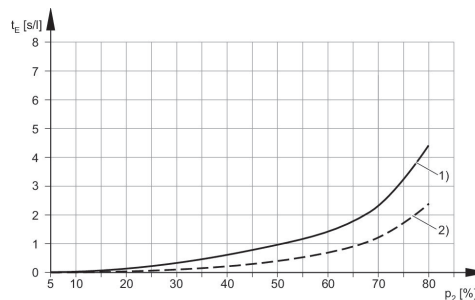


Consumo de aire q_v en función de presión de funcionamiento p_1



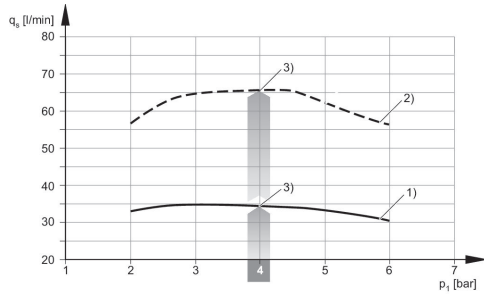
- 1) Ø tobera [[1,0] mm]
- 2) Ø tobera [[1,5] mm]
- 3) presión de funcionamiento óptima

tiempo de evacuación t_E en función del vacío p_2 para 1 l de volumen (con una presión de funcionamiento óptima $p_{1\text{ópt}}$)



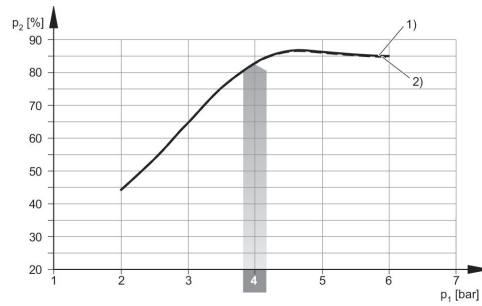
- 1) Ø tobera [[1,0] mm]
- 2) Ø tobera [[1,5] mm]

Capacidad de aspiración q_s en función de presión de funcionamiento p_1



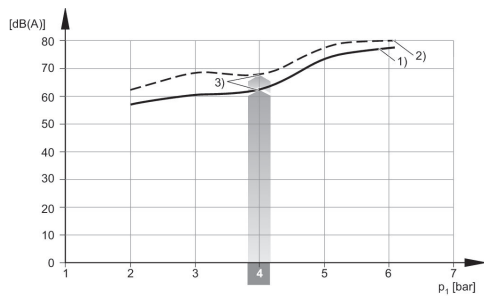
- 1) Ø tobera [[1,0] mm]
- 2) Ø tobera [[1,5] mm]
- 3) presión de funcionamiento óptima

Vacío p_2 en función de presión de funcionamiento p_1



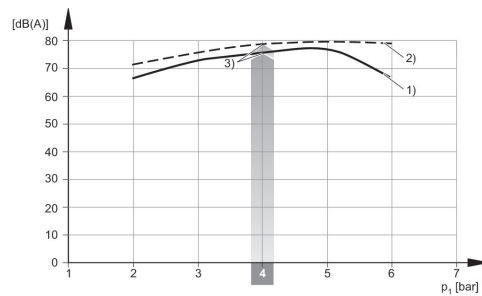
- 1) Ø tobera [[1,0] mm]
- 2) Ø tobera [[1,5] mm]

Nivel sonoro aspirado



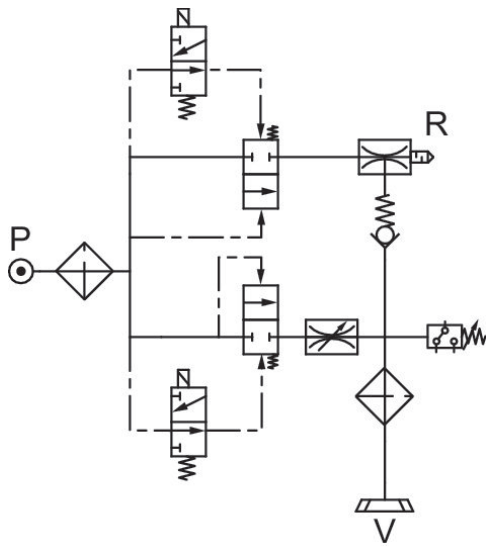
- 1) Ø tobera [[1,0] mm]
- 2) Ø tobera [[1,5] mm]
- 3) presión de funcionamiento óptima

Nivel sonoro aspiración libre



- 1) Ø tobera [[1,0] mm]
- 2) Ø tobera [[1,5] mm]
- 3) presión de funcionamiento óptima

esquema de conexiones
ECD-SV-...NC



esquema de conexiones
ECD-SV-...NO

